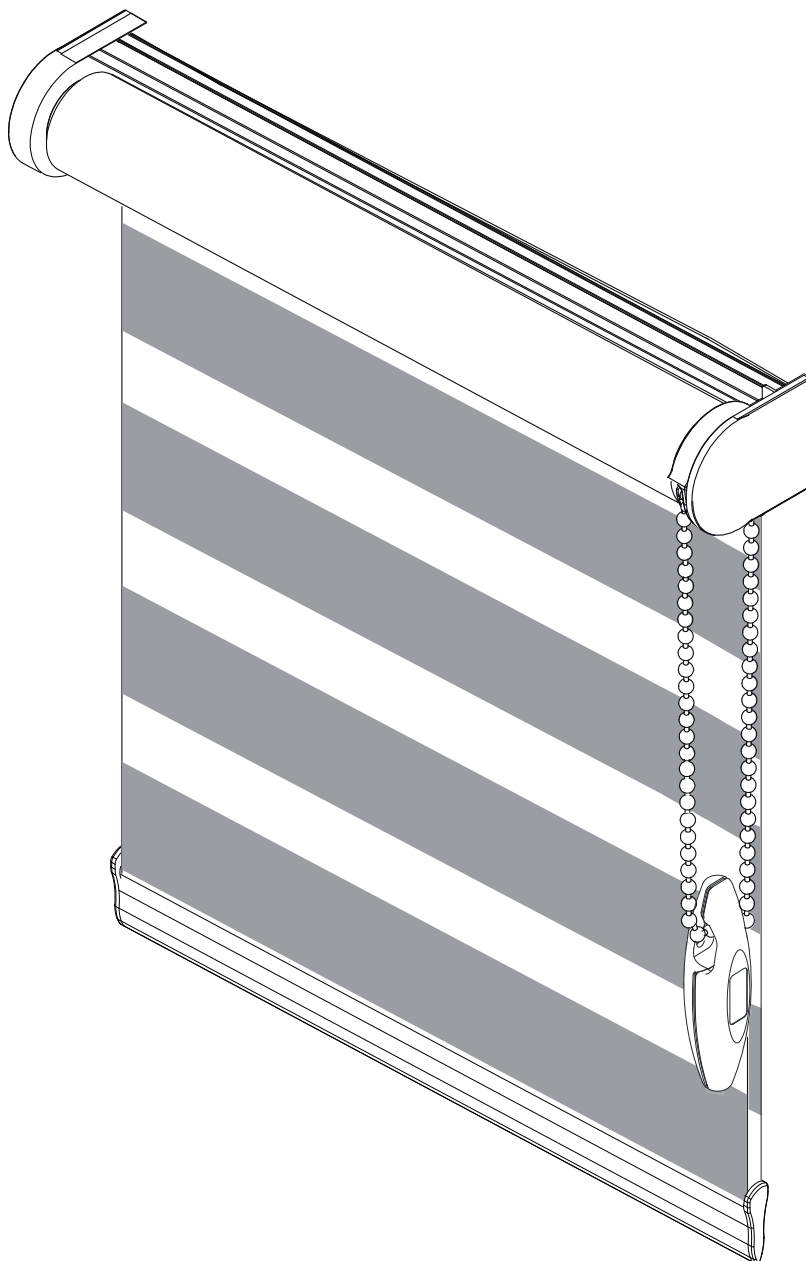
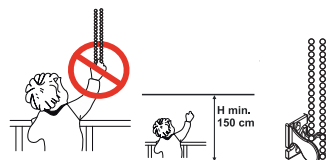


# Pokyny pro montáž rolet LumOut DEN a NOC



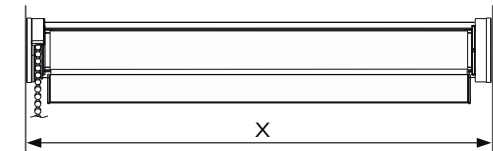
## **POZOR**

Malé děti se mohou uškrtit smyčkou, vytvořenou šňůrou, řetízem či páskem nebo šňůrami k ovládání okenní clony/závěsu. Mohou si rovněž ovinout šňůru kolem krku. Abyste předešli vytvoření smyčky a zapletení, je třeba udržovat šňůry mimo dosah malých dětí. Odsunout lůžka a dětské postýlky a nábytek od šňůr okenních clon - závěsů. Nezavazujte šňůrky. Ujistěte se, že se šňůrky nezamotávají a nevytváří smyčky.

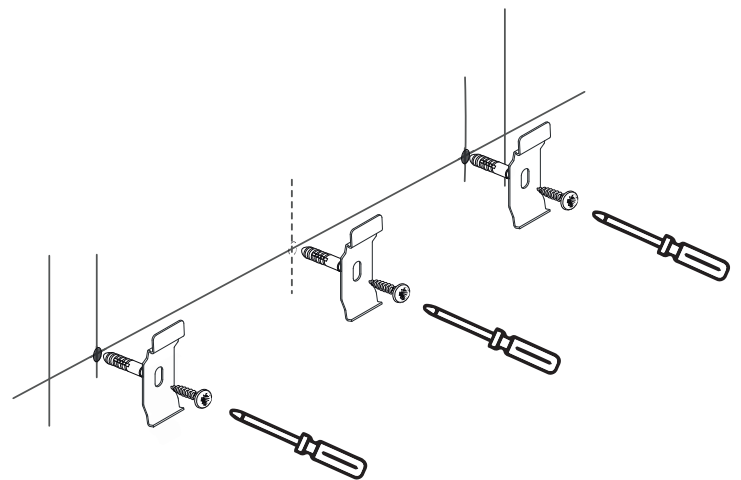
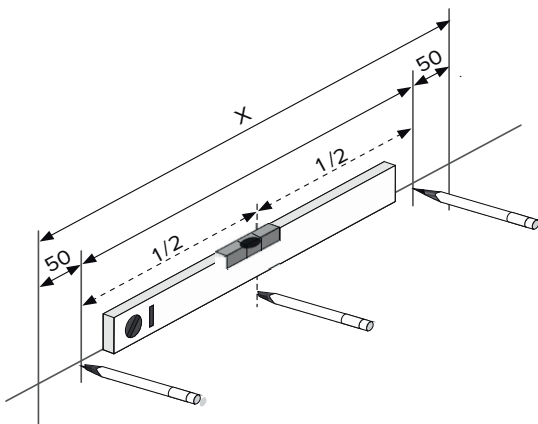


## Montáž na stěnu a strop

1

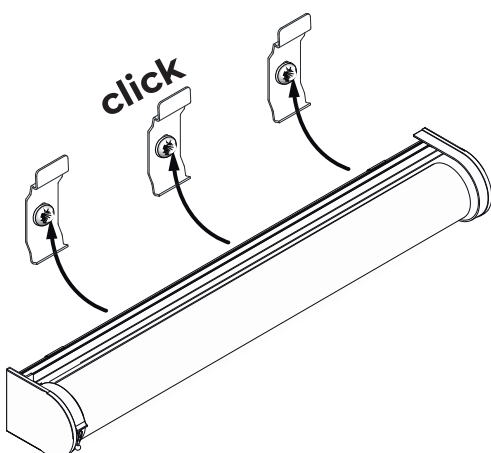


2



Rozměry jsou uvedeny v milimetrech

3



4

