

EN Assembly instructions
Internal blind smartroll 32-1
(Translation of the original instruction manual)

PL Instrukcja montażu
Roleta wewnętrzna smartroll 32-1
(Instrukcja oryginalna)

ES Instrucciones de montaje
Persiana interna smartroll 32-1
(Traducción del manual original)

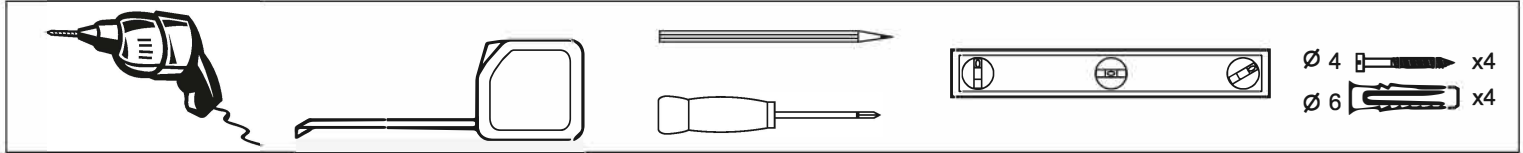
SK Návod na montáž
Vnútorná roleta smartroll 32-1
(Preklad originálneho návodu)

DE Montageanleitung
Innen-Rollo smartroll 32-1
(Übersetzung der Original-Bedienungsanleitung)

FR Instruction d'installation
Store enrouleur smartroll 32-1
(Traduction du mode d'emploi original)

CZ Návod k montáži
Vnitřní roleta smartroll 32-1
(Překlad originálního návodu)

HU Szerelési útmutatók
Belső roletta smartroll 32-1
(Eredeti útmutató fordítása)



EN Overall dimension of the roller-blind

PL Wymiar całkowity rolety

ES Dimensiones totales de la persiana

SK Celkový rozmer rolety

DE Gesamtmaß des Rollos

FR Dimension totale du store

CZ Celkový rozměr rolety

HU A roló méretei

X

- EN** Width of material as specified on the box
- DE** Stoffbreite auf der Verpackung
- PL** Szerokość materiału podana na opakowaniu
- FR** Largeur du tissu indiquée sur l'emballage
- ES** Ancho del material indicado en el embalaje
- CZ** Šířka rolety uvedená na obale
- SK** Šírka materiálu uvedená na obale
- HU** A csomagoláson megadott anyagszélesség

EN Overall width of the roller-blind when assembled
X + 4 cm* - roller-blind height up to 200 cm

DE Gesamtbreite des Rollos nach Montage
X + 4 cm* - Rollos Höhe bis 200 cm

PL Szerokość całkowita rolety po zamontowaniu
X + 4 cm* - rolety o wysokości do 200 cm

FR Largeur totale du store après son installation
X + 4 cm* - les stores d'une hauteur max 200 cm

ES Ancho total de la persiana después del montaje
X + 4 cm* - persianas de alto hasta 200 cm

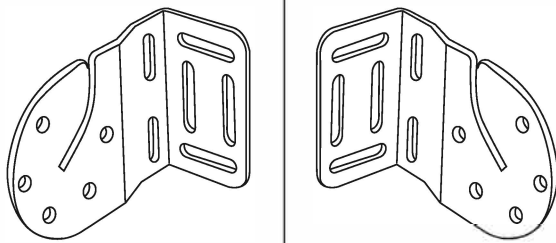
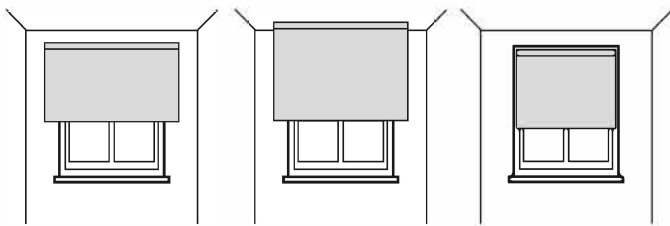
CZ Celková šířka rolety po namontování
X + 4 cm* - rolety o výšce do 200 cm

SK Celková šírka materiálu po zamontovaní
X + 4 cm* - rolety o výšce do 200 cm

HU A roló teljes szélessége felszerelés után
X + 4 cm* - 200 cm-t meg nem haladó rolók



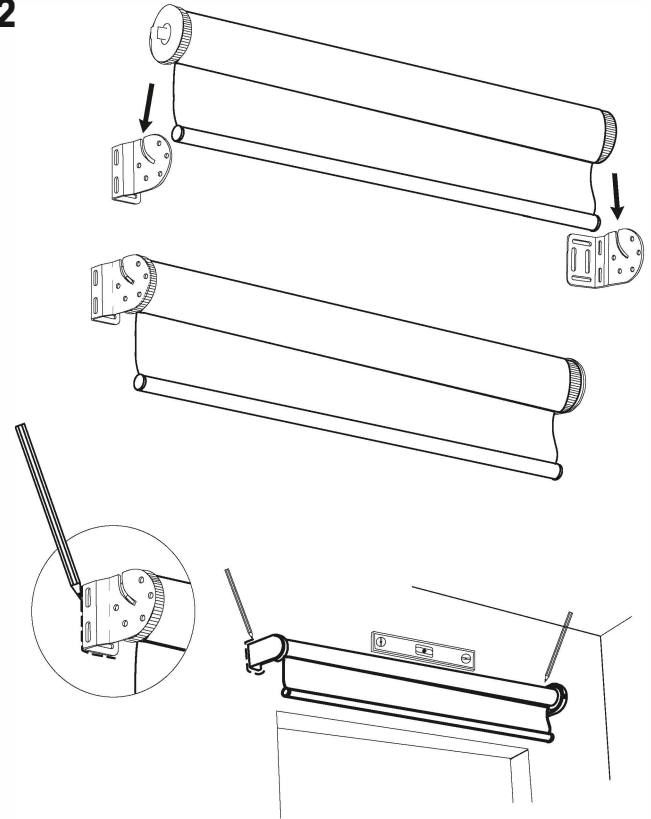
1



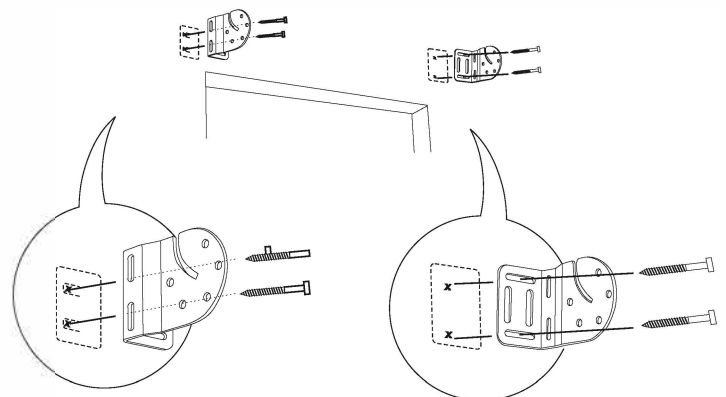
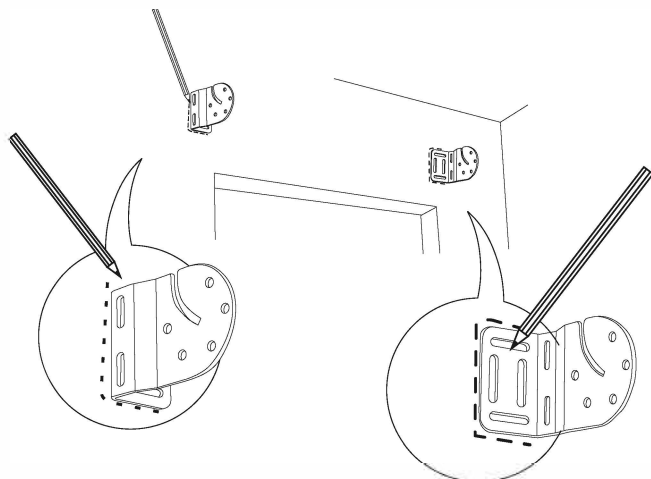
EN left
ES izquierda
DE links
FR gauche
PL lewy

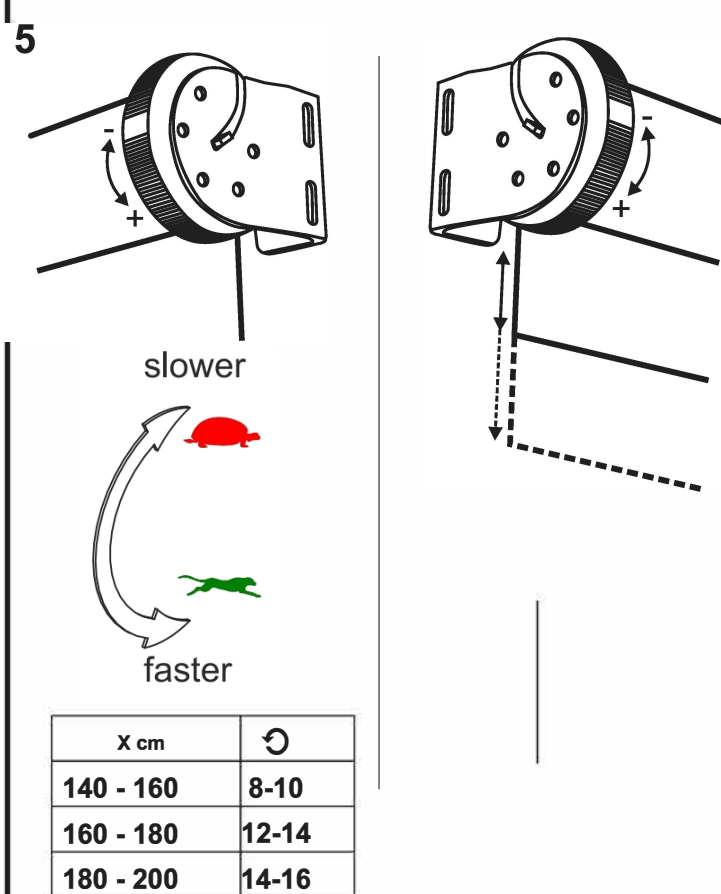
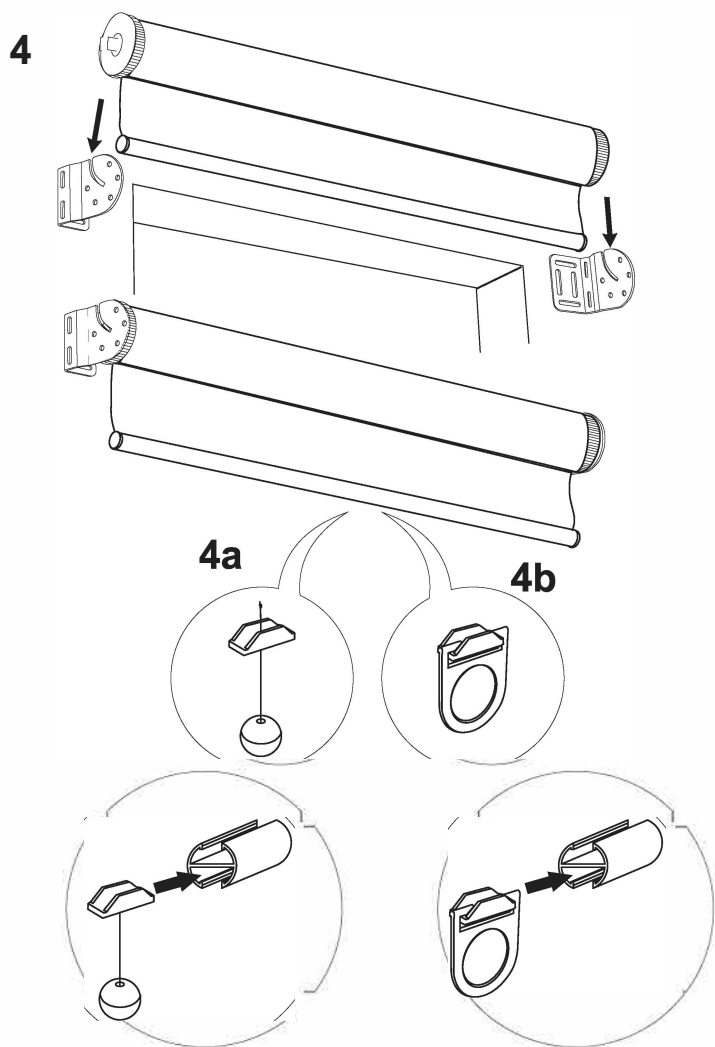
right
derecho
rechts
droit
prawy

2

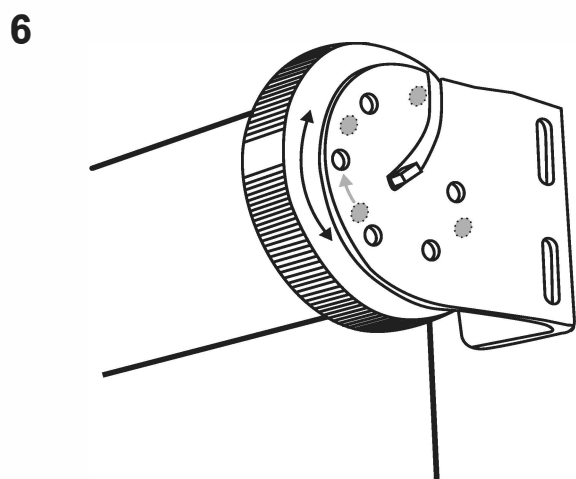


3

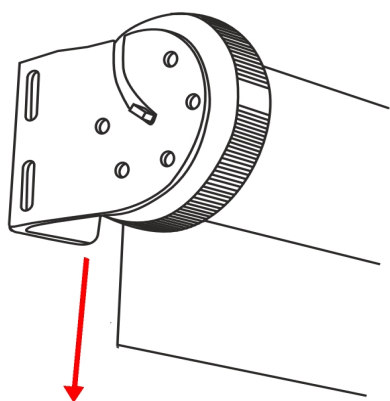




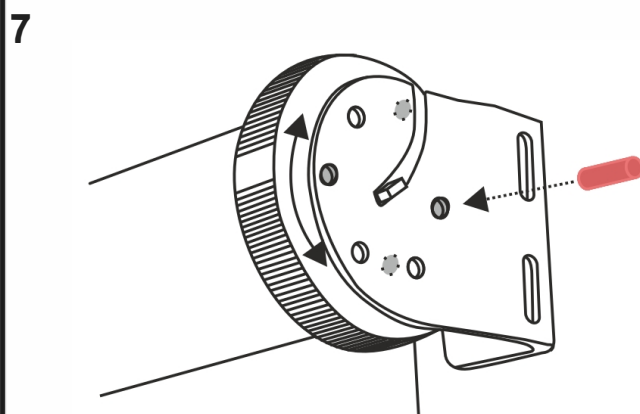
Počet povolených otáčok je určen šírkou látky. Počtom otáčok určujete rýchlosť a silu navíjania látky.



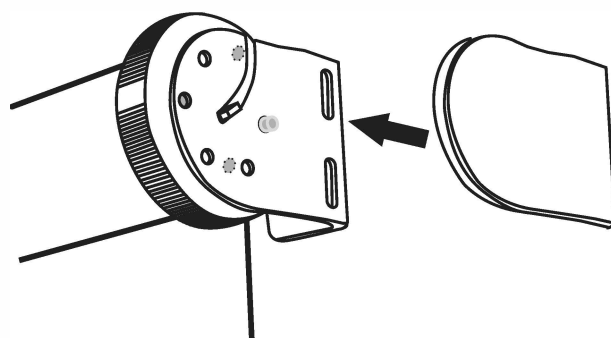
Uchopte prstenec na pravej strane rolety. Otáčením proti smeru hodinových ručičiek určíte silu namotávania látky.



Na ľavej strane rolety pomocou prstenca rozviňte látku na požadovanú výšku. Roletu pustiť, sama sa navine.



Zajistíte prstenec plastovým kolíčkem a vložte je do mechanizmu.



Na kovové držiaky nasadte krytky.