

**EN** Assembly instructions  
Internal blind smartroll 24-1  
(Translation of the original instruction manual)

**PL** Instrukcja montażu  
Roleta wewnętrzna smartroll 24-1  
(Instrukcja oryginalna)

**ES** Instrucciones de montaje  
Persiana interna smartroll 24-1  
(Traducción del manual original)

**SK** Návod na montáž  
Vnútorná roleta smartroll 24-1  
(Preklad originálneho návodu)

**DE** Montageanleitung  
Innen-Rollo smartroll 24-1  
(Übersetzung der Original-Bedienungsanleitung)

**FR** Instruction d'installation  
Store enrouleur smartroll 24-1  
(Traduction du mode d'emploi original)

**CZ** Návod k montáži  
Vnitřní roleta smartroll 24-1  
(Překlad originálního návodu)

**HU** Szerelési útmutatók  
Belső roletta smartroll 24-1  
(Eredeti útmutató fordítása)

**EN** Necessary tools and materials

**PL** Niezbędne narzędzia i materiały

**ES** Herramientas y materiales necesarios

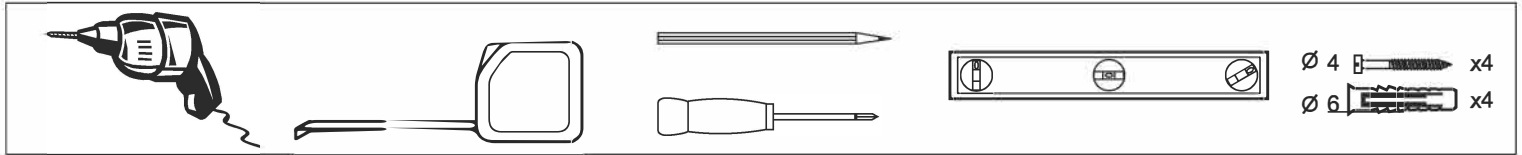
**SK** Potrebne náradie a materiály

**DE** Erforderliches Werkzeug und Material

**FR** Équipement et matériaux nécessaires

**CZ** Potřebné nářadí a materiály

**HU** Szükséges szerszám és anyag



**EN** Overall dimension of the roller-blind

**PL** Wymiar całkowity rolety

**ES** Dimensiones totales de la persiana

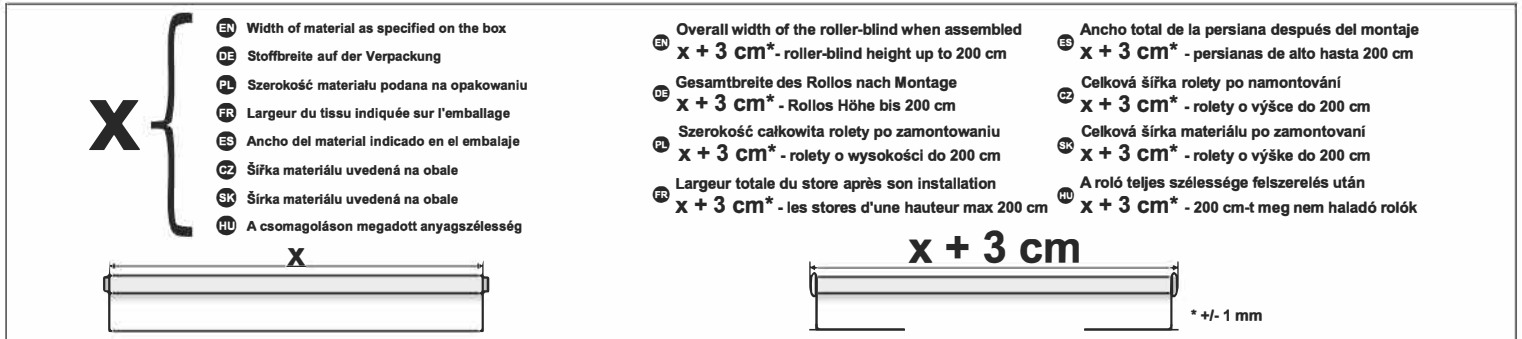
**SK** Celkový rozmer rolety

**DE** Gesamtmaß des Rollos

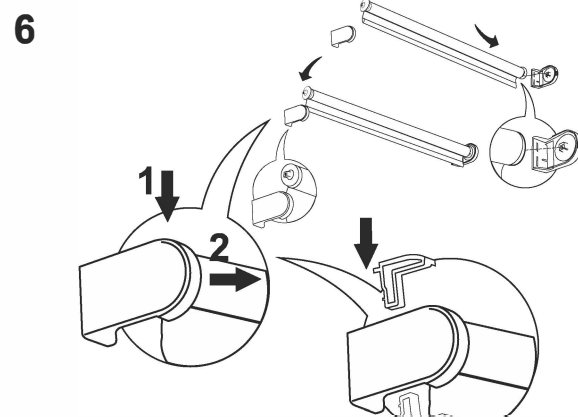
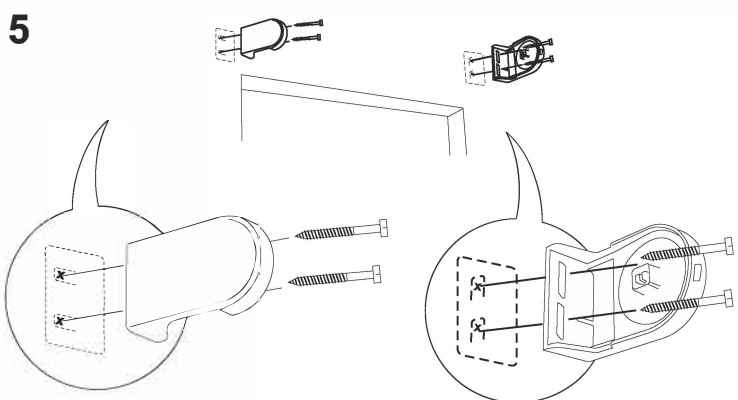
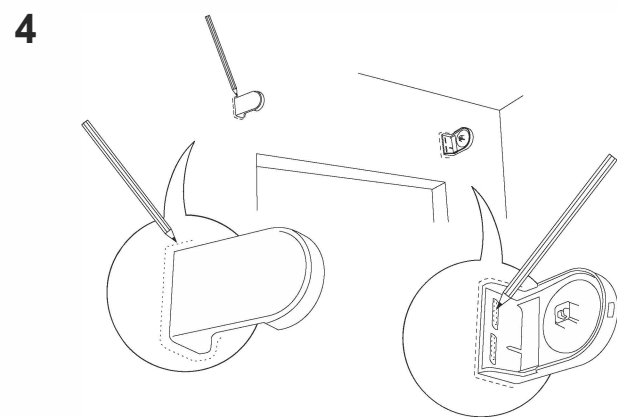
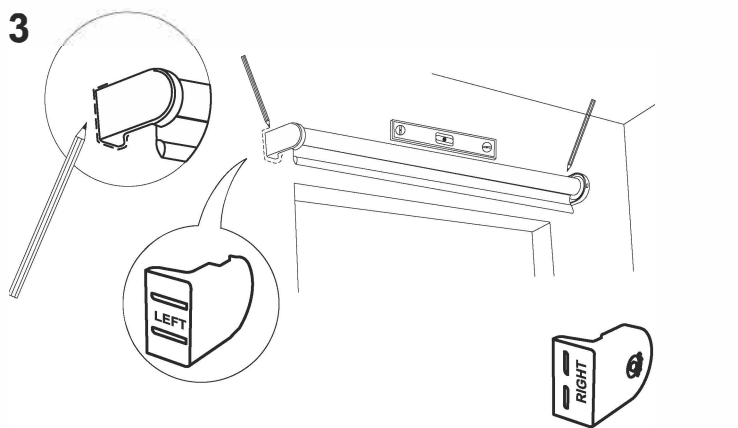
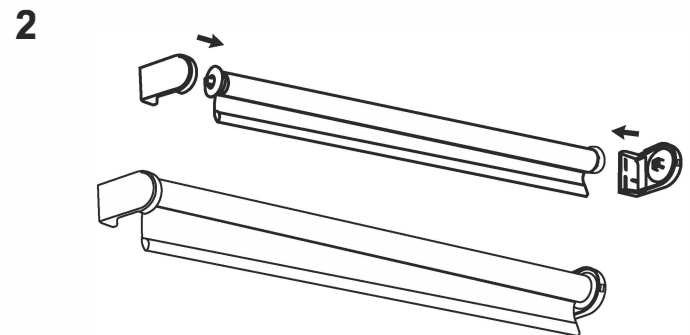
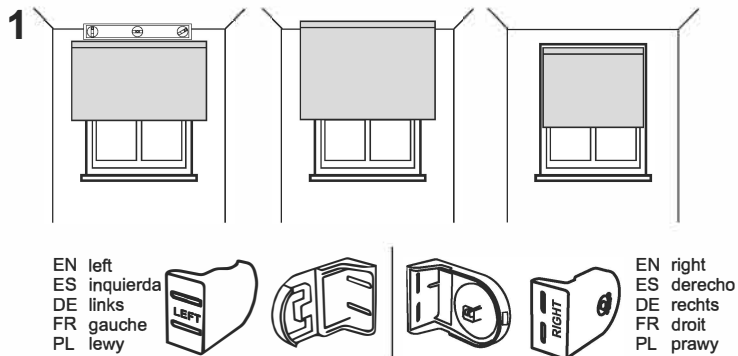
**FR** Dimension totale du store

**CZ** Celkový rozměr rolety

**HU** A roló méretei

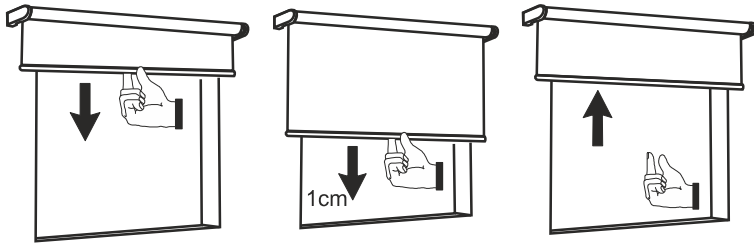
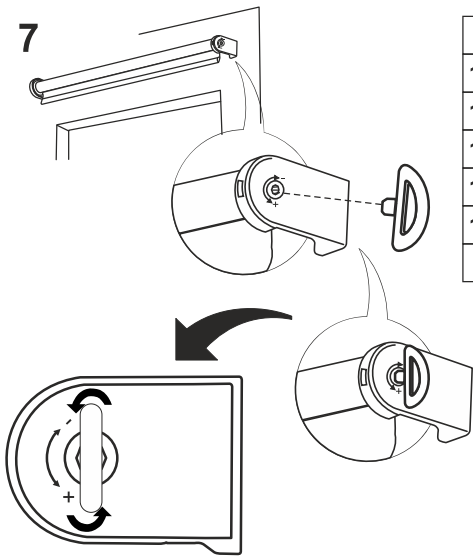


## ROLETA SMARTROLL Ø24-1

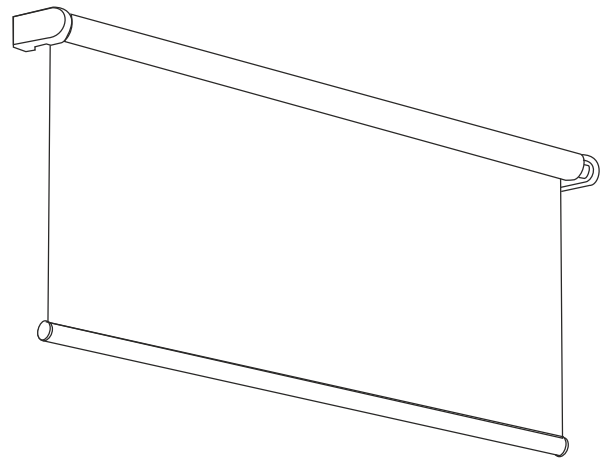


7

x	↻
100 x 190 cm	8-10
120 x 190 cm	10-12
140 x 190 cm	12-14
160 x 190 cm	14-16
180 x 190 cm	16-18
90 x 240 cm	12-16

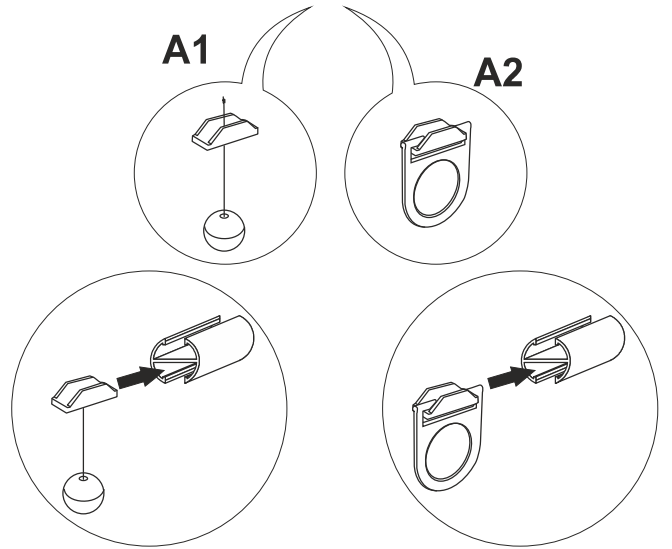


8A

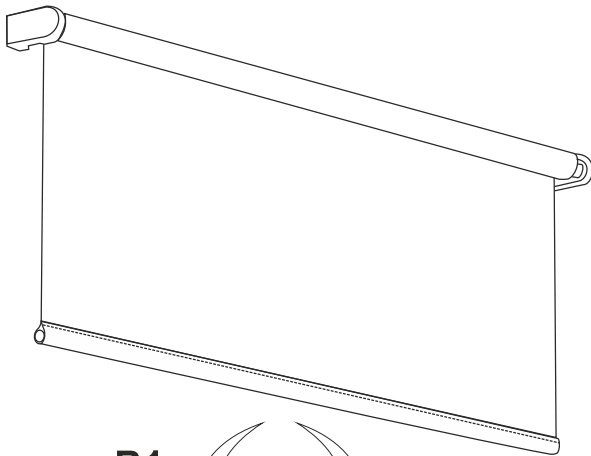


A1

A2

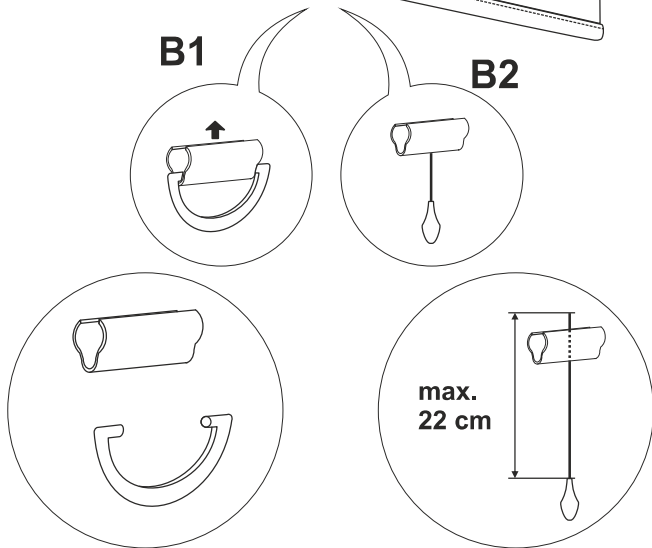


8B



B1

B2



EN Disassembly  
 ES Desmontaje  
 DE Demontage  
 FR Démontage  
 PL Demontaż

