

EN Assembly instructions
Internal blind smartroll 24-1
(Translation of the original instruction manual)

PL Instrukcja montażu
Roleta wewnętrzna smartroll 24-1
(Instrukcja oryginalna)

ES Instrucciones de montaje
Persiana interna smartroll 24-1
(Traducción del manual original)

SK Návod na montáž
Vnútrotná roleta smartroll 24-1
(Preklad originálneho návodu)

DE Montageanleitung
Innen-Rollo smartroll 24-1
(Übersetzung der Original-Bedienungsanleitung)

FR Instruction d'installation
Store enrouleur smartroll 24-1
(Traduction du mode d'emploi original)

CZ Návod k montáži
Vnitřní roleta smartroll 24-1
(Překlad originálního návodu)

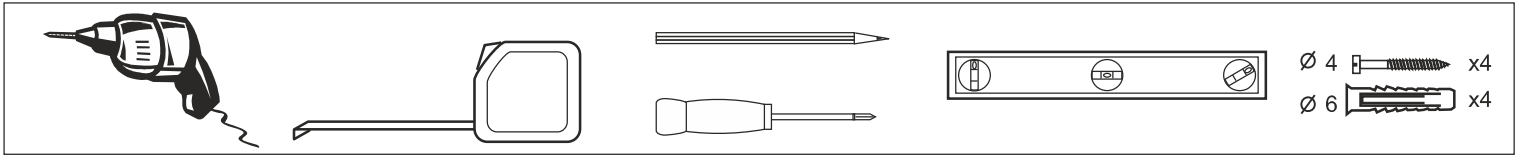
HU Szerelési útmutatók
Belső roletta smartroll 24-1
(Eredeti útmutató fordítása)

EN Necessary tools and materials
DE Erforderliches Werkzeug und Material

PL Niezbędne narzędzia i materiały
FR Équipement et matériaux nécessaires

ES Herramientas y materiales necesarios
CZ Potřebné nářadí a materiály

SK Potrebne náradie a materiály
HU Szükséges szerszám és anyag

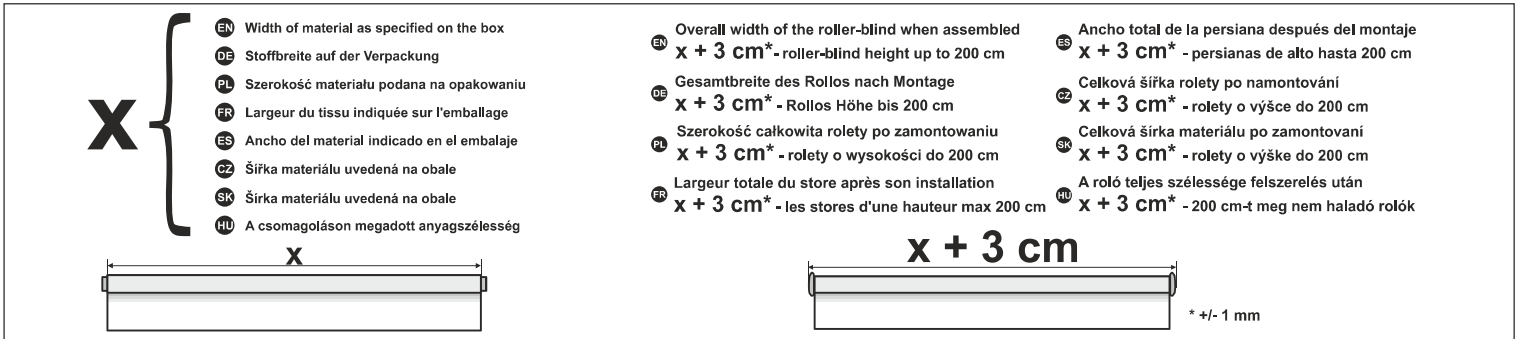


EN Overall dimension of the roller-blind
DE Gesamtmaß des Rollos

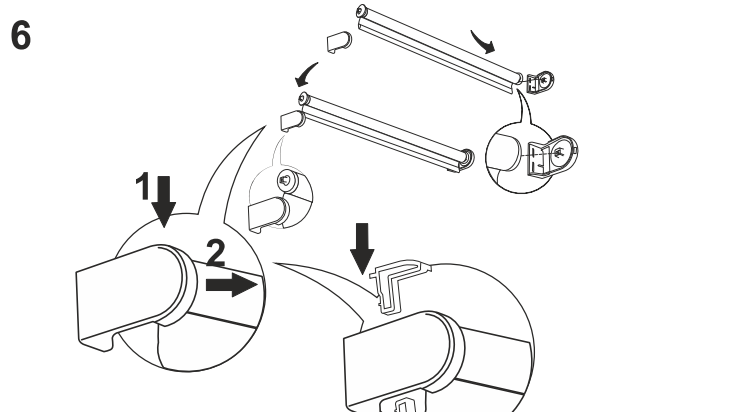
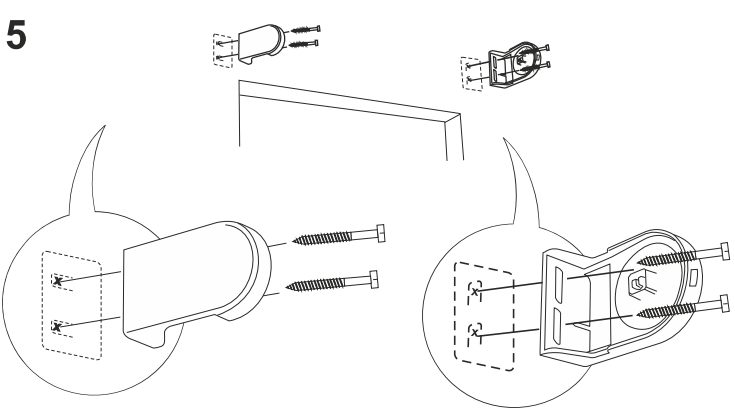
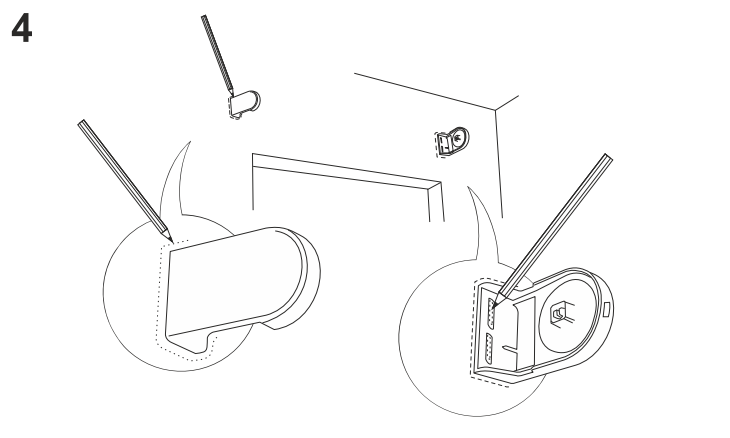
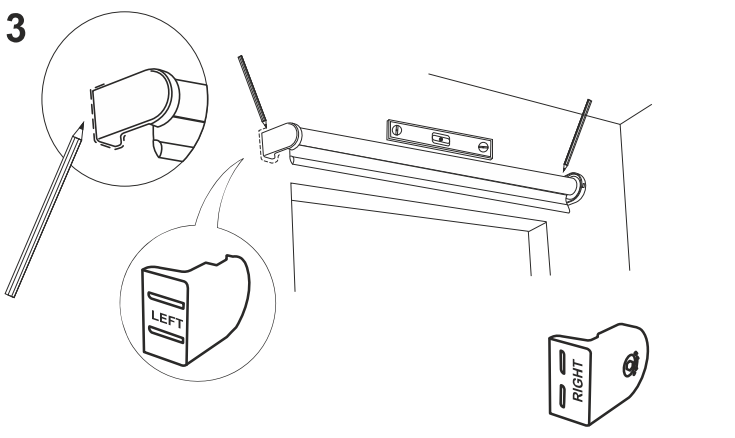
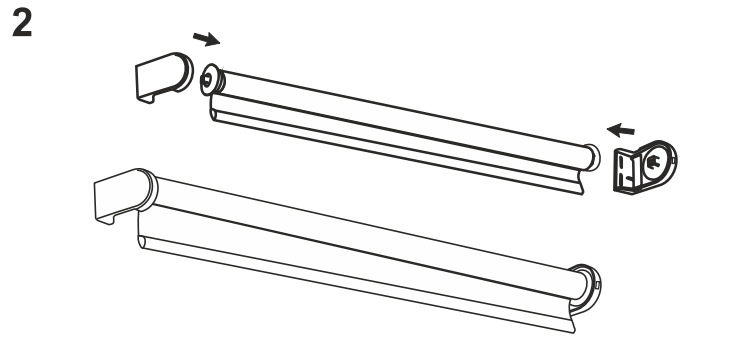
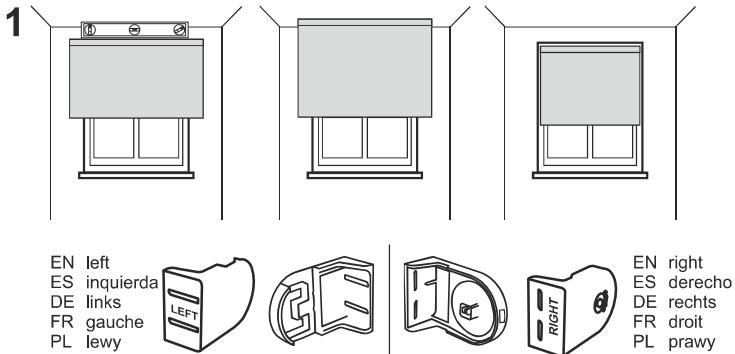
PL Wymiar całkowity rolety
FR Dimension totale du store

ES Dimensiones totales de la persiana
CZ Celkový rozměr rolety

SK Celkový rozmer rolety
HU A roló méretei

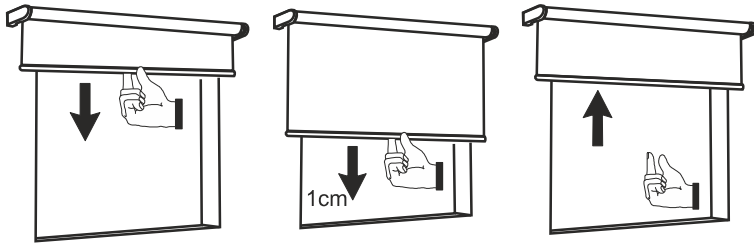
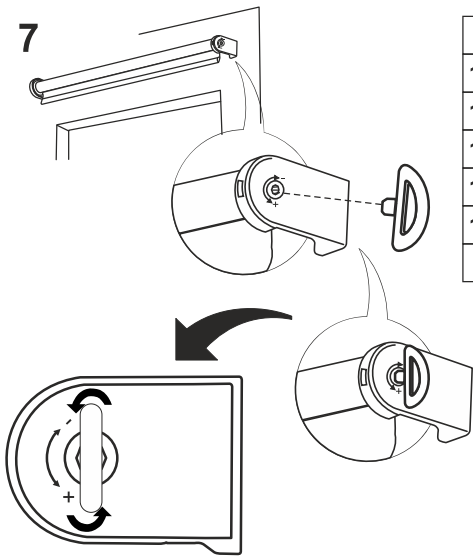


ROLETA KLASYCZNA SMARTROLL Ø24-1

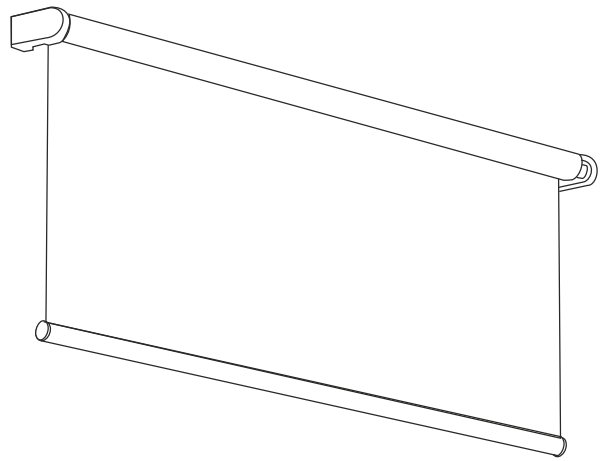


7

x	↻
100 x 190 cm	8-10
120 x 190 cm	10-12
140 x 190 cm	12-14
160 x 190 cm	14-16
180 x 190 cm	16-18
90 x 240 cm	12-16

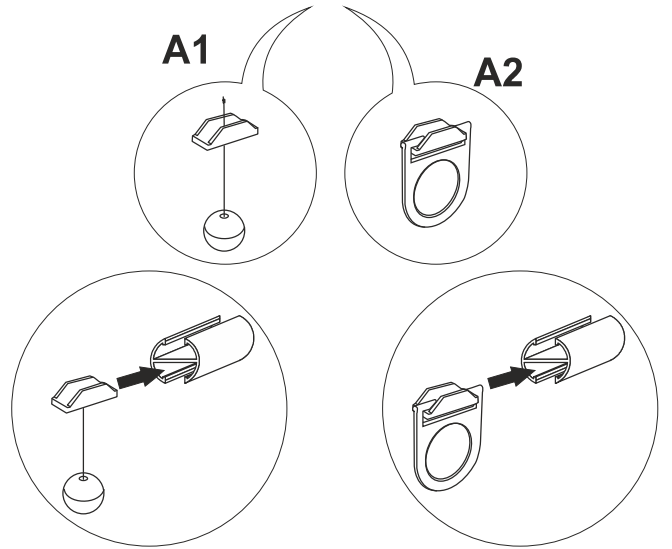


8A

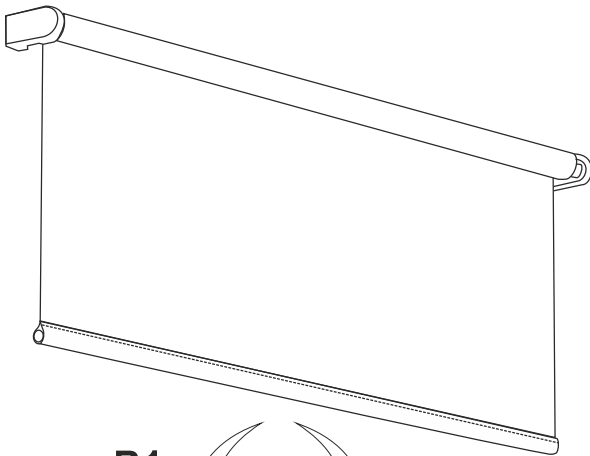


A1

A2

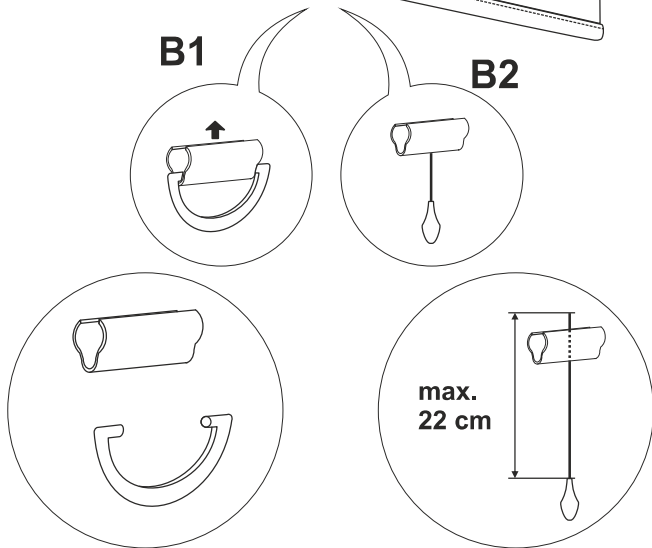


8B



B1

B2



EN Disassembly
 ES Desmontaje
 DE Demontage
 FR Démontage
 PL Demontaż

