

**EN** DIY assembly instruction  
Information for use and maintenance

**DE** Selbstmontageanleitung  
Gilt für die Verwendung und die Wartung

**RU** Инструкция самостоятельного монтажа  
Рекомендации по применению и уходу

**PL** Instrukcja samodzielnego montażu  
Informacje dotyczące użytkowania i konserwacji

**FR** Manuel d'installation  
Informations concernant l'utilisation et le maintien

**LT** Savarankiško surinkimo instrukcija  
Naudojimo ir priežiūros taisyklės

**ES** Manual de montaje individual  
Información sobre la utilización y el mantenimiento

**CZ** Návod pro samostatnou montáž  
Informace týkající se využití a údržby

**LV** Patstāvīgas montāžas instrukcija  
Lietošanas un kopšanas noteikumi

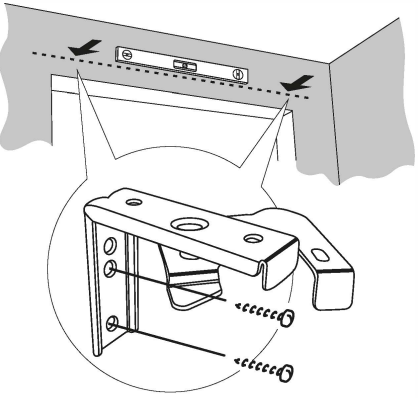
**SK** Návod pre samostatnú montáž  
Informácie týkajúce sa používania

**NL** Instructie voor zelfmontage  
Gebruiks- en onderhoudsinformaties

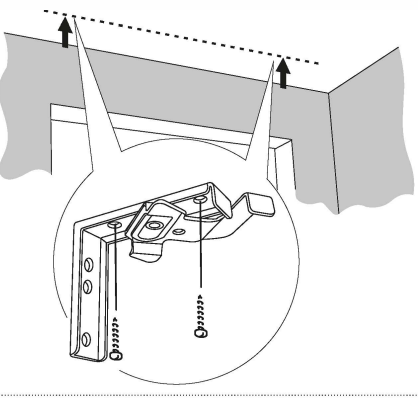
**EE** Juhend iseseisvaks kokkupanemiseks  
Kasutus- ja hooldusteave

## DŘEVĚNÉ ŽALUZIE

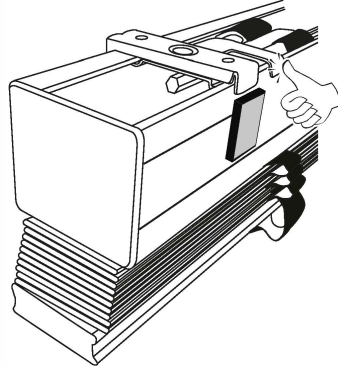
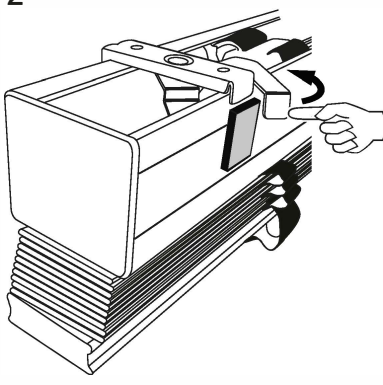
1a



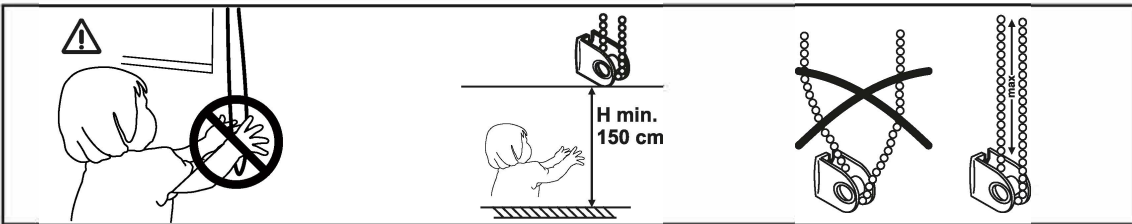
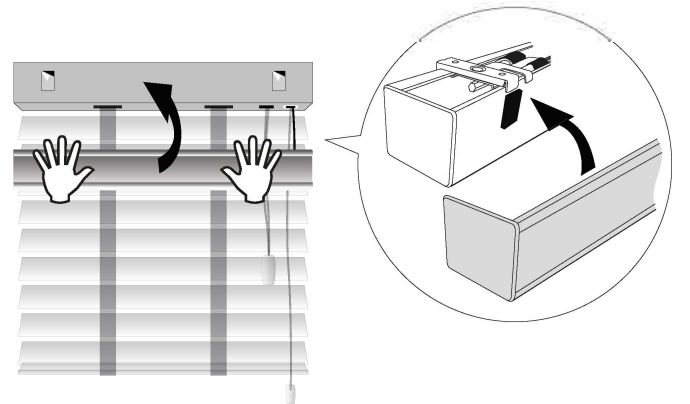
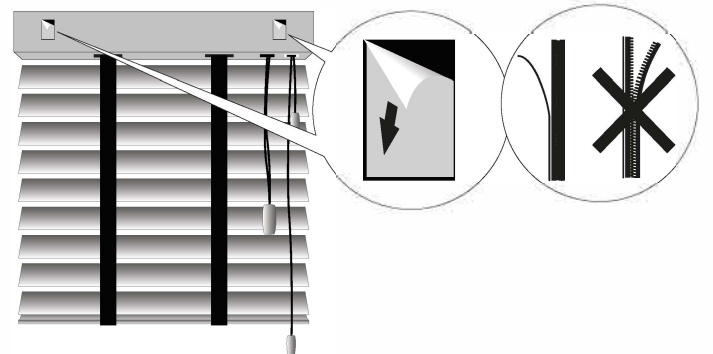
1b



2



3



**EN** Protective device assembly instruction.  
**DE** Montageanleitung zur Schutzvorrichtung.  
**PL** Instrukcja montażu urządzenia zabezpieczającego.

**SK** Návod pre montáž bezpečnostného zariadenia.  
**RU** Инструкция монтажа защищающего оборудования.  
**LT** Apsauginio įtaiso surinkimo instrukcija.

**FR** Instructions de montage pour le dispositif de protection.  
**ES** Manual de montaje del aparato protector.  
**CZ** Návod pro montáž bezpečnostního zařízení.

**LV** Aizsardzības ierīces montāžas instrukcija.  
**EE** Kaitseseadise kokkupanemise juhend.  
**NL** Instructie voor montage van de veiligheidsvoorziening.

**EN** Read these instructions carefully before installing and using the safety device. Children can be strangled if the device is not installed correctly. This safety device shall be correctly installed for the protection from strangulation of young children and the proper operation of the blind. Keep the instructions for future reference. Use of safety devices helps reduce the risk of strangulation but cannot be considered entirely foolproof.

**DE** Die Montageanleitung sorgfältig vor der Installation und Benutzung der Schutzvorrichtung lesen. Eine unrichtige Installation stellt eine Erstickungsgefahr für die Kinder dar. Um die Erstickungsgefahr für kleine Kinder zu eliminieren und die Benutzung der Vorrichtung durch Blinde zu erleichtern soll die Schutzvorrichtung korrekt installiert werden. Die Anleitung ist für spätere Einsicht aufzubewahren. Die Verwendung von Schutzvorrichtungen verringert das Erstickungsrisiko, eine volle Sicherheit ist aber damit nicht gewährleistet.

**PL** Przeczytaj dokładnie instrukcję przed instalacją i korzystaniem z urządzenia zabezpieczającego. Nieprawidłowa instalacja urządzenia grozi uduszeniem się dzieci. W celu uniknięcia uduszenia się przez małe dzieci oraz ułatwienia pracy na urządzeniu osobom niewidomym urządzenie zabezpieczające powinno być poprawnie zainstalowane. Należy zachować instrukcję do późniejszego wglądu. Korzystanie z urządzeń zabezpieczających pomaga zmniejszyć ryzyko uduszenia się, ale nie zapewnia pełnego bezpieczeństwa.

**FR** Lire les instructions attentivement avant l'installation et utilisation du dispositif de protection. Une installation incorrecte présente un risque d'étouffement pour les enfants. Afin d'éliminer le risque d'étouffement pour les petits enfants et faciliter l'utilisation du dispositif par les personnes aveugles le dispositif doit être installé correctement. Les instructions sont à garder pour une utilisation ultérieure. L'usage du dispositif diminue le risque d'étouffement, mais ne garantit pas une sécurité complète.

**ES** Lea exactamente el manual antes de instalar y usar el aparato protector. La instalación incorrecta del aparato puede provocar el ahogamiento de los niños. Para evitar el ahogamiento de niños y facilitar el trabajo en el aparato a las personas ciegas el aparato protector deberá ser correctamente instalado. Se debe guardar el manual para su futuro uso. El uso de aparatos protectores ayuda a reducir el riesgo de ahogamiento, sin embargo, no garantiza seguridad completa.

**CZ** Před instalací a použitím bezpečnostního zařízení nutno pečlivě přečíst návod. V případě nesprávné instalace zařízení hrozí nebezpečí udušení dětí. Aby se zabránilo udušení malých dětí a pro usnadnění práce na zařízení pro nevidomé osoby, musí být bezpečnostní zařízení instalováno správně. Návod je nutno uchovat pro pozdější možnost využití. Použití bezpečnostních zařízení pomáhá snížit nebezpečí udušení, ale nezajistí úplnou bezpečnost.

**SK** Pred inštaláciou a použitím bezpečnostného zariadenia treba starostlivo prečítať návod. V prípade nesprávnej inštalácie bezpečnostného zariadenia hrozí udusenie detí. Aby sa zabránilo uduseniu malých detí a pre uľahčenie práce na zariadení nevidiacim osobám, musí byť bezpečnostné zariadenie nainštalované správne. Návod je nutné uchovať pre neskoršiu možnosť využitia. Použitie bezpečnostných zariadení pomáha znížiť nebezpečenstvo udusenia, ale nezaručuje úplnú bezpečnosť.

**RU** Неправильный монтаж оборудования создает угрозу задушения ребенка. Для снижения угрозы задушения маленьких детей и для облегчения работы слепых людей следует правильно произвести монтаж оборудования. Инструкцию следует сохранить для дальнейшего пользования. Употребление защищающего оборудования уменьшает риск задушения, но не гарантирует полной безопасности.

**LT** Prieš apsauginio įtaiso surinkimą ir naudojimą, atidžiai perskaitykite instrukciją. Netinkamai surinkus įtaisą, kyla vaikų uždusimo pavojus. Siekiant išvengti mažų vaikų uždusimo ir palengvinti įtaiso naudojimą neregiamais, įtaisas turi būti tinkamai surinktas. Instrukciją reikia saugoti ateičiai. Apsauginio įtaiso naudojimas padeda sumažinti uždusimo riziką, tačiau neužtikrina visiško saugumo.

**LV** Rūpīgi lasiet instrukciju pirms aizsardzības ierīces instalācijas un lietošanas. Neatiecīgā ierīces instalācija var ierosināt bērnu elpas trūkumu. Lai izvairītos no bērnu elpas trūkuma un atvieglot darbu ar ierīci neredzāmām personām, aizsardzības ierīci jābūt atbilstīgi instalētai. Saglabājiet instrukciju turpmākai lietošanai. Aizsardzības ierīces lietošana palīdz samazināt elpas trūkuma risku, bet negarantē pilnu drošību.

**EE** Enne kaitseseadme kokkupanemist ja kasutamist loe hoolikalt juhendit. Seadme vale paigaldusega on seotud risk - laste lämbumine. Et vältida väikeste laste lämbumist ja hõlbustada pidevatel inimestel töö seadmel, kaitseseadise peab olema õigesti paigaldatud. Hoidke juhend edaspidiseks kasutamiseks alles. Kaitseseadise kasutamine aitab vähendada lämbumise riski, aga see ei taga täielikku turvalisust.

**NL** Lees voor de installatie en het gebruik van de veiligheidsvoorziening eerst zorgvuldig de instructies. Bij een onjuiste installatie van het apparaat bestaat het risico op verstikking van kinderen. Om verstikking door kleine kinderen te voorkomen en het gebruik van het apparaat voor blinden te vergemakkelijken moet het apparaat correct geïnstalleerd worden. Bewaar de instructie voor toekomstig gebruik. Het gebruik van de veiligheidsvoorzieningen helpt de kans op verstikking te verminderen, maar biedt geen volledige veiligheid.



**EN** The package contains small parts. There is the possibility of swallowing and choking small parts for children.

**DE** In der Verpackung befinden sich kleine Komponenten. Es gibt die Möglichkeit verschlucken oder würgen von Kindern.

**PL** W opakowaniu znajdują się drobne elementy. Istnieje możliwość połknięcia i zadławienia się drobnymi elementami przez dzieci.

**FR** Le paquet contient des petites pièces. Danger d'ingestion et d'étouffement des petites pièces par les enfants.

**ES** El paquete contiene piezas pequeñas. Existe la posibilidad de que los niños podían tragar las piezas y asfixiarse.

**CZ** Uvnitř balení se nacházejí drobné předměty, které mohou děti spolknout nebo se jimi udusit.

**SK** V balení sa nachádzajú drobné súčasti. Je možnosť prehltnúť a zadusenia sa drobnými súčastami.

**NL** De verpakking bevat kleine onderdelen. Er bestaat. o.a. verstikkingsgevaar en gevaar door het instikken van kleine onderdelen bij kinderen.

**RU** В упаковке находятся мелкие элементы. Предупреждаем о опасности удушения маленьких детей вследствие попадания мелких частей в дыхательные пути.

**LT** Pakuotėje yra smulkios dalys. Pavojus praryti ir užspringti kai smulkios dalys patenka į vaiko kvėpavimo takus.

**LV** Lepakojumā ir mazas daļas. Bērniem pastāv risks norīt un ieelpot mazas daļas.

**EE** Pakend sisaldab väikesteid osi. Lapsed võivad väikesteid osi alla neelata ja selle kätte lämbuda.

**PL** **OSTRZEŻENIE** Małe dzieci mogą udusić się pętlą utworzoną przez sznury, łańcuszki i paski ciągnące oraz sznury operujące zastoną okienną. Mogą również owinąć sznur wokół szyi. Dla uniknięcia zadzierzgnięcia pętli i zaplątania, utrzymywac sznury poza zasięgiem małych dzieci. Odsunąć łóżka, łóżeczka dzieciinne i meble od sznurów zaston okiennych. Nie wiązać sznurków. Upewnić się, że sznurki nie łączą się i nie tworzą pętli.

**EN** **WARNING** Young children can strangle in the loop formed by the cords, chains and straps that run through window coverings. They can also wrap the rope around their neck. To avoid strangulation and entanglement keep cords out of reach of small children. Move beds, cots and furniture away from the cords of window blinds. Do not tie cords together. Make sure cords do not twist and create a loop.

**DE** **WARNUNG** Kleine Kinder können sich durch die Schnurschlinge, Ketteschlinge und Bedienungsvorhangschnur würgen. Die Kinder können auch Schnur rings um die Hals wickeln. Um das Risiko zu vermeiden, soll man die Schnüre außer Reichweite der Kinder halten. Die Möbel, Bettchen vom Schnüre wegschieben. Die Schnüre nicht miteinander verbinden. Sicherstellen, dass die Schnüre sich nicht verheddern und keine Schlaufen bilden.

**FR** **AVERTISSEMENT** De petits enfants peuvent être étranglés ou s'entortiller dans des éléments pendants librement qui sont utilisés à la manipulation du store. Ils peuvent également enrouler les cordons autour de leur cou. Afin d'éviter d'étranglement ou enchevêtrement, tenir les cordons et les chaînettes hors de portée des jeunes enfants. Pour plus de sécurité, éloignez les lits, les lits bébé et les autres meubles de fenêtres avec les stores installées. Ne pas faire de nœuds sur les cordelettes. S'assurer que les cordelettes ne s'embrouillent pas et qu'elles ne forment pas de boucles.

**ES** **ADVERTENCIA** Los niños pequeños se pueden estrangular o asfixiar a causa de bucle formado por las cuerdas, cadenas, correas de estiramiento sujetas a la cortina. También pueden ajustar/enrollar la cuerda/la sogá alrededor de su cuello. Para evitar la estrangulación, asfixia y formación de cualquier bucle mantenga las cuerdas, cadenas, correas fuera del alcance de los niños. Retirar/alejar las camas, cunas y muebles lejos de las cuerdas de las persianas. No ate las cuerdas. Asegúrese de que las cuerdas no se enreden ni formen un bucle.

**CZ** **POZOR** Malé děti se mohou uškrtit smyčkou, vytvořenou šňůrou, řetízkem či páskem nebo šňůrami k ovládání okenní clony/závěsu/.Mohou si rovněž ovinout šňůru kolem krku. Abyste předešli vytvoření smyčky a zapletení, je třeba udržovat šňůry mimo dosah malých dětí. Odsunout lůžka a dětské postýlky a nábytek od šňůr okenních clon /závěsu/. Nezavazujte šňůrky. Ujistěte se, že se šňůrky nezamotávají a nevytváří smyčky.



**SK** **⚠ VÝSTRAHA** Malé deti sa môžu uškrtiť slučkou vytvorenou zo šnúry, zabezpečte šnúry tak, aby neboli v dosahu detí. Môžu si taktiež obtočiť šnúru okolo krku. Aby sa zabránilo škrteniu a vytvoreniu slučky, majte šnúry mimo dosahu malých detí. Presunte posteľe, postielky a nábytok z dosahu šnúr žalúzií. Nezaväzujte šnúrky. Uistite sa, či sa šnúrky nezamotávajú a nevytvárajú slučky.

**NL** **⚠ WAARSCHUWING** Kleine kinderen kunnen verward of verstikt raken door de loshangende ketting van de bediening van het rolgordijn. Monteer daarom correct de kettingstopper zodat de ketting goed gespannen is.Om de veiligheid te verhogen zet babybedjes en andere meubels altijd uit de buurt van de ramen met de geïnstalleerde rolgordijnen. De touwtjes niet vastbinden. Zorg dat de touwtjes niet verstrikt raken en geen lus vormen.

**RU** **⚠ ПРЕДУПРЕЖДЕНИЕ** Затягивание шнуров и бисерных цепочек жалюзи и штор может привести к удушью ребенка. Во избежание запутывания и удушья шнуры и цепочки должны быть расположены таким образом, чтобы ребенок не мог до них дотянуться. Также необходимо установить защитные устройства, предотвращающие образование петель на шнуре и ограничивающие доступ к шнурам; не ставить детские кровати и другую мебель около окна. Не завязывайте веревки. Убедитесь, что веревки не путаются и не образуют петлю.

**LT** **⚠ ĮSPĖJIMAS** Maži vaikai gali įsipainioti ir pasismaugti laisvai kabančiomis grandinėlių kilpomis, kurios skirtos roletui reguliuoti. Siekiant apsaugoti vaiką nuo pavojaus įsipainioti ir pasismaugti, tinkamai įrenkiate apsauginį laikiklį. Tinkamai įrengtas laikiklis įtempia grandinę ir pašalina galimybę laisvai kaboti. Siekiant padidinti saugumą, atstumkite lovas, loveles ir kitus baldus atokiau nuo lango su roletais. Nesurišti virvelių. Įsitikinkite, kad virvelės nesusipynusios ir nesudaro į kilpų.

**LV** **⚠ BRĪDINĀJUMS** Mazi bērni var sapīties ķēdīšu cilpās, kas brīvi karājas un ir paredzētas žalūzijas regulēšanai. Lai aizsargātu bērnu no sapīšanās un nožņaugšanas riska, pareizi uzstādiat drošības turekli. Pareizi uzstādīts tureklis savēlk ķēdīti un neļauj tai brīvi nokarāties. Lai palielinātu drošību, pārvietojiet gultas, gultiņas un citas mēbeles prom no loga ar žalūzijām. Nedrīkst nosiet auklu. Pārbaudiet, vai auklas nav sajauktas un neveido cilpu.

**EE** **⚠ HOIATUS** Lapsed võivad ruloo juhtimiseks kasutatava keti vabalt rippuvate aasade külge kinni jääda või nende tõttu laskmata sellel vabaltrippuda. Ohutuse tagamiseks nihutage voodid ja muu mööbel rulooga aknast eemale. Mitte kinni siduda nõore. Veenduge, et nõorid ja ketid ei moodusta sõlmi ning silmuseid ega keerdu

#### EN - Information for use and maintenance

- Keep this instruction manual for future reference.
- The Polish language version of the assemble instructions is the "Original instruction manual".
- Mount the roller-blinds according to the instructions. Check for correct assembly with a level.
- If the blind rolls up unevenly to one side (as a result of being mounted incorrectly to window, wall or ceiling), place a pad of a sheet of paper's thickness on the opposite side, under the first roll of fabric.
- In very sunny rooms or where high temperatures occur periodically, do not unroll the blind all the way. It is recommended that two coils of fabric should be left on the tube.
- Do not wash. Small dirt should be cleaned off with a slightly wet cloth or an eraser.
- Can be vacuumed.
- Product susceptible to wrinkling.
- Before narrowing the roller-blind on your own, check products for homogeneity (shade, pattern orientation, flaws).
- Any reworks (e.g. narrowing, shortening) result in loss of warranty and are not subject to complaint.
- Roller-blinds made from new batches of fabric (purchased at certain intervals) that may differ in shade or fabric texture are not the basis for complaint.
- Acceptable working conditions of the roller blind: for indoor use at 15°C ~ 30°C.
- None of the components requires a periodic change and/or maintenance.
- Check the condition of the device if not used regularly and replace the device if it is faulty.
- The internal free hanging roller blind is intended for use indoors.
- The internal roller blind is intended for regulation of outdoor lighting and view inside the room.

#### PL - Informacje dotyczące użytkowania i konserwacji

- Niniejszą instrukcję należy zachować.
- Polska wersja językowa instrukcji montażu jest „Instrukcją oryginalną”.
- Rolety zamontować zgodnie z instrukcją. Poprawność montażu sprawdzić poziomą.
- W przypadku, gdy roleta zwija się nierównomiernie na jedną ze stron (wskutek nieprawidłowego zamontowania do okna, ściany lub sufitu) należy po stronie przeciwnie, pod pierwszym zwojem tkaniny, podłożyć podkładkę grubości kartki papieru.
- W pomieszczeniach mocno nasłonecznionych lub w których występują okresowo wysokie temperatury nie należy rozwijać rolety do końca. Zalecane jest pozostawienie na rurce dwóch zwojów tkaniny.
- Nie prać. Lekkie zabrudzenia czyścić lekko wilgotną szmatką lub gumką "myszka".
- Można odkurzać.
- Produkt podatny na gnienie.
- Przed samodzielnym zwężeniem rolety należy sprawdzić jednorodność produktów (odcieni koloru, ułożenie wzoru, skazy).
- Wszelkie przeróbki produktu (np. zwięzanie, skracanie) powodują utratę gwarancji i nie podlegają reklamacji.
- Rolety wykonywane z nowych partii tkanin (nabywana w pewnych odstępach czasu), różniące się odcieniem lub strukturą tkaniny nie stanowią podstawy do zgłoszenia reklamacji.
- Dopuszczane warunki pracy rolety: do użytku wewnętrznego w temperaturze 15°C ~ 30°C.
- Żaden z elementów nie wymaga okresowej wymiany i/lub konserwacji.
- Jeśli urządzenie nie jest użytkowane regularnie, należy sprawdzić jego stan i w przypadku, gdy urządzenie jest niesprawne, należy je wymienić.
- Roleta wewnętrzna zwijana, wolno zwisająca jest przewidziana do zastosowania wewnątrz pomieszczeń.
- Roleta wewnętrzna służy do regulacji dostępu światła z zewnątrz i regulacji widoku wewnątrz.

#### ES - Información sobre la utilización y el mantenimiento.

- El presente manual debe guardarse.
- El manual de montaje en polaco es el „Manual original”.
- Instalar las persianas de acuerdo con el manual de montaje. Comprobar la instalación con el nivel.
- Si la persiana se desenrolla de forma irregular para un lado (debido a la instalación defectuosa en la ventana, pared o techo), por el lado opuesto, debajo de la primera espira, se debe poner una arandela de espesura de una hoja de papel.
- En habitaciones muy soleadas o donde periódicamente existen altas temperaturas, la persiana no debe ser desenrollada hasta el final. Es recomendable dejar en el tubo dos espiras de tejido.
- No lavar. Remover impurezas ligeras con un trapo húmedo o una goma de borrar.
- Se puede pasar la aspiradora.
- El producto se arruga fácilmente.
- Antes de estrechar la persiana se debe comprobar la uniformidad de los productos (tono del color, diseño, defectos).
- Todas las modificaciones del producto (ej. ensanchar, acortar) causan la expiración de garantía y no se pueden reclamar.
- Las persianas hechas de nuevos lotes de tejidos (comprados a ciertos intervalos) que se diferencian por el tono o la textura no son objeto de reclamación.
- Condiciones admisibles de funcionamiento de la persiana: para uso interno en temperaturas 15°C ~ 30°C.
- Ninguno de elementos requiere reemplazo periódico y/o mantenimiento.
- Cuando el aparato no se usa de forma regular, se debe comprobar su estado en caso cuando el aparato no funciona, debe ser reemplazado.
- La persiana interior enrollable, colgante, está destinada a ser utilizada en el interior.
- La persiana interior se emplea para controlar el acceso de luz desde el exterior y regular la vista del interior.

#### SK - Informácie týkajúce sa používani

- Tento návod je nutné uschovať.
- Polská jazyková verzia montážneho návodu je „Originálny návod”.
- Rolety namontujte v súlade s návodom. Kvalitu montáže skontrolujte vodováhou.
- V prípade, že roleta sa navíja nerovnomerne na jednu stranu, (v dôsledku nesprávneho namontovania do okna, steny alebo stropu) podložte na druhej strane pod prvý návin materiálu podložku hrúbky listu papiera.
- V miestnostiach so silným slnečným osvitom alebo tam kde sa periodicky vyskytujú vysoké teploty, nerozvíjajte roletu do konca. Odporúča sa ponechať na rúrcu dva návinu tkaniny.
- Neperte. Slabé zašpinenie čistíte mierne vlhkou handričkou alebo gumou na mazanie.
- Je možné lúxovať.
- Výrobok náchylný na skrkvanie.
- Préd samostatným zúžením rolety skontrolujte rovnorodost výrobkov (farebný odtieň, uloženie vzoru, kazy).
- Všetky adaptácie výrobku (napr.. zužovanie, skracovanie) spôsobujú stratu záruky a nepodliehajú reklamáciám.
- Rolety vyrábävané z nových šarží tkanín (kúpanové v určitých časových odstupoch), odlišujúce sa odtieňom alebo štruktúrou nie sú dôvodom k reklamáci.
- Dovolené pracovné podmienky rolety : k vnútornému použitiu v teplotách 15°C ~ 30°C.
- Žaden z prvku nevyžaduje pravidelnú výmenu a/alebo údržbu.
- Pokiaľ zariadenie nie je používané pravidelne, je treba skontrolovať jeho stav v prípade, že zariadenie je vadné, je treba ho vymeniť.
- Vnútrná roleta je navíjaná, voľne visiaci a určená k používaníu vo vnútri miestnosti.
- Vnútrná roleta slúži k regulácii prístupu svetla zvonku a regulácii výhľadu z vnútra.

#### RU - Рекомендации по применению и уходу

- Следует сохранить настоящую инструкцию.
- Инструкция по сборке на польском языке является „Оригинальной инструкцией”
- Установить рулонные шторы в соответствии с инструкцией по сборке. Для правильности установки рекомендуем воспользоваться строительным уровнем.
- Механизм рулонной шторы не требует проверки, регулировки или технического ухода.
- Перед началом монтажа обязательно обезжирить поверхность для склеивания.
- Если рулонная штора сворачивается неравномерно по одной из сторон (по причине неправильной установки на окне, стене или потолке), с противоположной стороны следует подложить небольшую подкладку.
- В очень солнечных помещениях или в помещениях, где временно выступают высокие температуры, не следует разворачивать рулонные шторы до самого конца. Рекомендуется оставить на трубке – карнизе 2 витка ткани.
- Не стирать. Не чистить химическими средствами. Протирать влажной губкой с использованием мыльного раствора. Можно чистить с применением пылесоса.
- Перед самостоятельным изменением ширины шторы следует проверить однородность продуктов (оттенок цвета, расположение рисунка на ткани, возможные дефекты)
- Рулонные шторы из новых партий тканей (приобретаемых в разное время), могут незначительно отличаться оттенком или структурой и не являются основанием для рекламации.
- Срок хранения не ограничен. Гарантия 12 месяцев со дня продажи.
- Товар не подлежит обязательной сертификации.
- Допустимые условия работы рулонной шторы: для внутреннего применения при температуре 15°C ~ 30°C.
- Никакой из элементов не требует периодичной консервации и/ либо замены.
- В случае нерегулярного употребления оборудования следует проверить его состояние перед началом пользования. В случае негодности оборудования следует его заменить.
- Внутренняя рулонная штора свёртывающаяся, свободно свисающая, предназначена для применения внутри помещения.
- Внутренняя рулонная штора предназначена для регулировки попадающего снаружи света и регулировки вида внутри.

#### LV - Lietošanas un kopšanas noteikumi

- Saglabājiet šo instrukciju rokasgrāmatu, lai ieskatītos tajā turpmāk.
- Montāžas instrukciju ņem valodas versijā ir Originalā instrukciju rokasgrāmatā.
- Žalūzijas uzstādiit saskaņā ar instrukciju. Pārbaudīt vai žalūzija ir pareizi uzstādīta ar līmeņrādi.
- Rullveida žalūziju mehānismam nav nepieciešama vadība, regulēšana un apkope.
- Ja žalūzija satīnas nevienmēriģ uz vienu pusi (nepareiza uzstādīšana pie loga, sienas vai griestiem), pretējā pusē, zem pirmās auduma stieples nolikt papīra kartes platumā palikni.
- Telpās, kur iekļūst daudz saules gaismas vai bieži ir augsta temperatūra, žalūziju nedrīkst atītīt līdz galam. Ieteicams uz stieņa palikt divas auduma stieples.
- Nemazgāt mazgājamajā mašīnā. Vieglus netīrumus var tīrīt ar viegli samitrinātu lupatiņu vai dzešgumiju.
- Var tīrīt ar putekļusūcēju.
- Produktam piemīt tieksme uz burzīšanās.
- Pirms patstāvīgi šaurinot žalūziju pārbaudīt, vai produktiem ir vienāda struktūra (krāsas tonis, raksta izvietojums, trūkumi)
- Garantija nav piemērojama ja produkts ir pārstrādāts (piem. sašaurināts, saīsaināts).
- Pretenzijas par žalūzijas tonu vai auduma struktūras atšķirībām, ja žalūzijas izgatavotas no jaunām auduma partijām (iegādātas dažādos laikos), netiek pieņemtas.
- Piemērii rullveida žalūziju ekspluatācijas apstākļi: lietošanai iekštelpās apm. 15 ~ 30 °C temperatūrā.
- Neviens no elementiem neprasa periodisku manīšanu un/vai konservāciju.
- Ja ierīce nav lietota regulāri, pārbaudiet to stāvokli gadījumā, kad ierīces darba stāvoklis nav attiecīgs, mainiet to uz jaunu.
- Iekšējās brīvi piekarināmās rullveida žalūzijas ir paredzētas lietošanai iekštelpās.
- Lekšējo rullveida žalūziju uzdevums ir regulēt ienākošās gaismas daudzumu un ierobežot iespējas ieskatīties pa logu.

#### DE - Gilt für die Verwendung und die Wartung.

- Bewahren Sie diese Bedienungsanleitung auf.
- Die polnische Sprachversion der Bedienungsanleitung ist die „Original-Bedienungsanleitung”.
- Die Rollos sollen gemäß der Anleitung montiert werden. Rollo mit Wasserwaage auf korrekte Montage prüfen.
- Erfolgt die Aufwicklung ungleichmäßig (infolge der ungenauen Montage an Fenster, Wand oder Decke), legen Sie auf der gegenüber liegenden Seite, unterhalb der ersten Stoffschicht eine Unterlegschiicht von Papierblattdicke.
- In Räumen, die einer starken Sonnenbestrahlung oder hohen Temperaturen ausgesetzt sind, Rollo nicht komplett abwickeln. Eine oder zwei Stoffschichten sollten auf dem Rohr gelassen werden.
- Nicht waschen. Leichte Verschmutzungen mit feuchtem Lappen oder Radiergummi entfernen.
- Reinigen mit Staubsauger erlaubt.
- Zerknütlernung möglich.
- Vor selbständiger Reduzierung der Rollbreite prüfen Sie die Produkthomogenität (Farbton, Musterverlauf, Fehler)
- Alle Produktänderungen (z.B. Breitenreduzierung, Kürzen) führen zum Verlust der Garantie und können nicht beanstandet werden.
- Farbtondifferenzen bei Rollos, die aus verschiedenen Stoffpartien gefertigt werden (Einkauf in bestimmten Zeitabständen) stellen keinen Grund zur Reklamation dar.
- Zulässige Einsatzbedingungen des Rollos: Innenraumanwendungen 15°C ~ 30°C.
- Keines der Elemente bedarf eines periodischen Austausches und/oder Wartung
- Bei regelmäßiger Benutzung ist der Zustand der Vorrichtung zu überprüfen. Wenn sie fehlerhaft funktioniert, ist sie auszutauschen.
- Das freihängende Innen-Wickelrollo ist für Innenanwendungen bestimmt.
- Das Innen-Rollo wird zur Anpassung der Beleuchtung von außen und der Raumsichtbarkeiteingesetzt.

#### FR - Informations concernant l'utilisation et le maintien

- Conservez le présent mode d'emploi.
- La version polonaise des instructions d'installation est le mode d'emploi original.
- Les stores doivent être installés selon les instructions. Avec un niveau à bulle d'air contrôlez si l'installation a été correctement réalisée.
- Dans le cas où le store s'enroule de façon excessive sur un côté (à la suite d'une installation incorrecte sur la fenêtre, le mur ou le plafond), il faut mettre de l'autre côté, sous le premier enroulement du tissu, une rondelle d'épaisseur d'une feuille de papier.
- Dans les chambres très ensoleillées ou dans lesquelles de hautes températures se manifestent périodiquement, il est déconseillé de dérouler le store jusqu'à la fin. Il est recommandé de laisser sur la tube deux enroulements du tissu.
- Ne pas laver. Les petites contaminations doivent être nettoyées avec un chiffon légèrement mouillé ou une gomme à effacer.
- Le store peut être dépoussiéré.
- Le produit est susceptible du froissement.
- Avant de procéder au rétrécissement du la store de son propre chef, il faut vérifier si le produit est homogène (la nuance du couleur, la disposition du dessin, les défauts).
- Tout traitement du produit (par ex. le rétrécissement, le raccourcissement) fait annuler la garantie et n'est pas l'objet de réclamation.
- Les stores réalisés de nouveaux lots de tissus (achetés dans certaines intervalles de temps) dans lesquelles la nuance ou la structure du tissu sont diverses, n'autorisent pas à une réclamation.
- Les conditions de travail de la store autorisées : à usage interne à 15°C ~ 30°C.
- Aucune des pièces n'a besoin d'être échangée ou entretenue périodiquement.
- En cas d'utilisation régulière il faut vérifier l'état du dispositif. S'il fonctionne mal, il est à changer.
- La store intérieure enrollable, librement pendante, est prévue à usage à l'intérieur.
- La store intérieure est utilisée à régler l'accès de la lumière de l'extérieur et la vue à l'intérieur.

#### CZ - Informace týkající se využití a údržby

- Tento návod je nutné uschovat.
- Polská jazyková verze montážního návodu je „Originální návod”.
- Rolety namontujte v souladu s návodem. Kvalitu montáže zkontrolujte vodováhou.
- V případě, že se roleta navíjí nerovnoměrně na jednu stranu, (v důsledku nesprávného namontování do okna, stěny anebo stropu) podložte na druhé straně pod první návin materiálu podložku tloušťky listu papíru.
- V místnostech se silným slunečním osvitem anebo kde se periodicky vyskytují vysoké teploty, nerovzvíjajte roletu do konce. Doporučuje se ponechat na trubce dva návinu tkaniny.
- Neperte. Slabé zašpinění čistíte mírně vlhkým hadříkem anebo mazací pryží .
- Je možné lúxovat.
- Výrobek je náchylný na zmačkání.
- Před zužováním rolety zkontrolujte jednorodost výrobků (barevný odstín, uložení vzoru, kazy)
- Všechny adaptace výrobku (např. zužování, zkracování) způsobují ztrátu záruky a nepodléhají reklamacím.
- Rolety vyráběné z nových šarží tkanin (nabyvané v určitých časových odstupech), lišící se odstínem anebo strukturou nejsou důvodem k přihlášení reklamacie.
- Dovolené pracovní podmínky rolety : k vnitřnímu použití v teplotách 15°C ~ 30°C.
- Žaden z prvku nevyžaduje pravidelnou výměnu a/nebo údržbu.
- Pokud zařízení není používáno pravidelně, je nutno zkontrolovat jeho stav pokud je zařízení vadné, je nutno je vyměnit.
- Vnitřní roleta je navíjaná, volně visící a určena k používání uvnitř místnosti.
- Vnitřní roleta slouží k regulaci přístupu světla zvenčí a regulace výhledu uvnitř.

#### NL - Gebruiks- en onderhoudsinformaties

- De rolgordijnen volgens de handleiding monteren. Controleer de juiste montage met een waterpas.
- Als het gordijn ongelijk aan een kant oprolt (als het gevolg van een verkeerd uitgevoerde montage aan een raam, wand of plafond), plaats aan de andere kant een kussen van een dikte van een papiervel onder de eerste materiaalrol.
- In zeer zonnige ruimtes of in ruimtes waar periodiek hoge temperaturen optreden ontrol de gordijnen niet helemaal. Het is aanbevolen om twee spoelen materiaal op de buis achter te laten.
- Niet wassen. Kleine vuil moet met een licht vochtige doek of een gummetje worden gereinigd.
- Kan worden gestofzuigd.
- Product gevoelig voor rimpelen.
- Voor het zelf versnauwen van her rolgordijn controleer de producten voor de homogeniteit (een tint, patroon, oriëntatie, gebreken)
- Alle verwerkingen (bijv. vernauwing, verkorting) leiden tot verlies van de garantie en zijn niet onderworpen aan een klacht.
- De rolgordijnen gemaakt van nieuwe materiaalpartijen (gekocht op bepaalde tijdstippen), die van elkaar in de tint of textuur kunnen verschillen, vormen geen grondslag voor een klacht.
- Geen van de onderdelen vereist periodieke vervanging en/of onderhoud.
- Als het apparaat niet regelmatig gebruikt wordt, moet zijn toestand worden gecontroleerd als het apparaat niet correct functioneert, moet het worden vervangen.
- Dit vrijhangend rolgordijn is bedoeld voor gebruik binnenshuis.
- The internal roller blind is intended for regulation of outdoor lighting and view inside the room.

#### LT - Naudojimo ir priežiūros taisyklės

- Išsaugokite šią instrukciją ateičiai.
- Originali instrukcija yra surinkimo instrukcija lenkų kalba.
- Roletus sumontuoti laikantis instrukcijos. Montavimo tikslumą patikrinti gulsčiuku.
- Roletų mechanizmas nereikalauja patikros, reguliavimo ar techninės priežiūros.
- Je li roletas suvyniojama netolygiai į vieną pusę, (dėl netinkamo tvirtinimo prie lango, sienos ar lubų) priešingoje pusėje, po pirma audinio vija, padėti popieriaus kortelės storio padėklą.
- Kui gaunama šilumos šaltinis, reguliškai kontroliuoti temperatūrą, roletą negalima išvynioti iki galo. Ritinėlyje rekomenduojama palikti dvi audinio vijas.
- Neskalbti. Lengvus nesvarumus valyti šiek tiek sudrėkintu skudurėliu arba trintuku.
- Galima valyti dulkių siurbliu.
- Produktas linkęs glamžytis.
- Prieš savarankiškai siaurinant roletą patikrinti, ar produktai yra vienodos struktūros (atspalvis, rašto išdėstymas, trukumai)
- Garantija netaikoma jei produktas perdirbtas (pvz. susiaurintas, sutrumpintas).
- Roletai iš naujų audinio partijų (nusipirkti skirtingais laikais), gali skirtis atspalviu ir audinio struktūra. Tokiems skirtumams garantija netaikoma.
- Atitinkamos darbo sąlygos roletams: vidaus naudojimui esant temperatūrai 15°C ~ 30°C.
- Nė vieno elemento nereikia periodiškai keisti ir (arba) prižiūrėti.
- Jeigu įtaisas naudojamas nereguliariai, reikia patikrinti jo būklę. Jeigu įtaisas yra su defektais, jį reikia pakeisti.
- Vidiniai laisvai kabantys, suvyniojami roletai yra skirti vidaus naudojimui.
- Vidiniai roletai yra skirti išorės šviesos ir vidaus vaizdo reguliavimui.

#### EE - Kasutus- ja hooldusteave

- Käesolev kasutusjuhend tuleb alles hoida.
- Poolakeelne paigaldusjuhend on „Originaaljuhend”.
- Kinnituge rulood paigaldusjuhiste järgi. Loodige ruloo täpselt.
- Ruloo mehhanism ei ole vaja kontrollida, reguleerida ega hooldada.
- Kui aknale, seinale või lakke paigaldatud ruloo rullub vale paigalduse tõttu ühele küljele viltu, siis pange vastasküljele riide esimese keeru alla paberilehe paksumise polster.
- Väga päikeselistes või sageli palavates ruumides ärge rullige rulood täielikult alla. Soovitatav on jätta kaks riidekeerdu torule.
- Ärge peske. Eemaldage vähene mustus niiske lapiga või kustutusummiga.
- Kasutage tolmuimejat.
- Toode võib kortsuma.
- Enne ruloo kitsamaks tegemist kontrollige toote ühtlust (varjud, mustri suund, vead).
- Igasugune ümberehitus (nt kitsamaks või laenemaks tegemine) lõpetab garantii ja kaebuste esitamise võimaluse.
- Uutes erinevatel aegadel ostetud riidepartiidest valmistatud ruloodes varjundi või tekstuurierinevused ei anna alust kaebuste esitamiseks.
- Ruloo lubatud tööttingimused : kasutamiseks siseruumides, temperatuuril 15°C ~ 30°C.
- Ühtki komponendid ei nõua perioodilist väljavahetamist ja/ või hooldust.
- Kui seadet ei kasutata regulaarselt, on vaja kontrollida selle tehnilist seisundit juhul kui seade ei tööta, siis tuleb selle välja vahetada.
- Keritav, vabalt langev siseruloo on ette nähtud ruumisiseseks kasutamiseks.
- Siseruloo on ette nähtud päikesevalguse ja ruumi sissevaate reguleerimiseks.