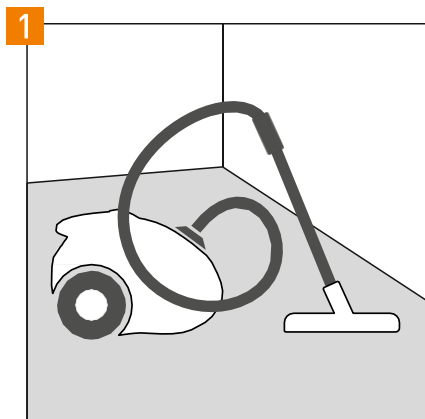


VŽDY DODRŽUJTE POKYNY VÝROBCE PODLAHY!

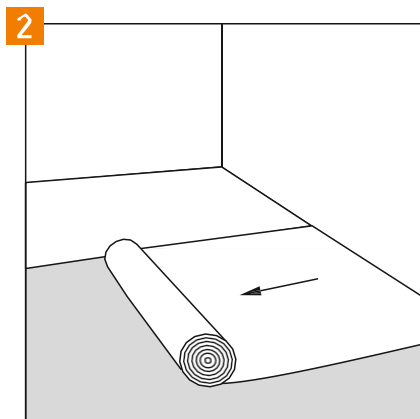
FOR
LVT
WITH
CLICK

ROLL FOR LVT

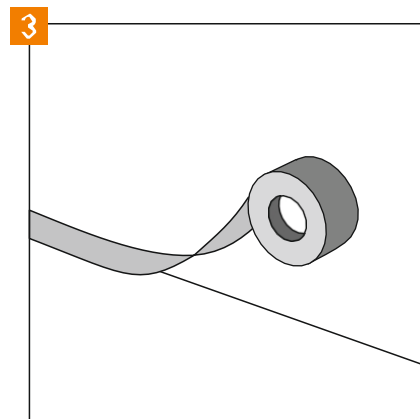
(Multiprotec LVT Family)



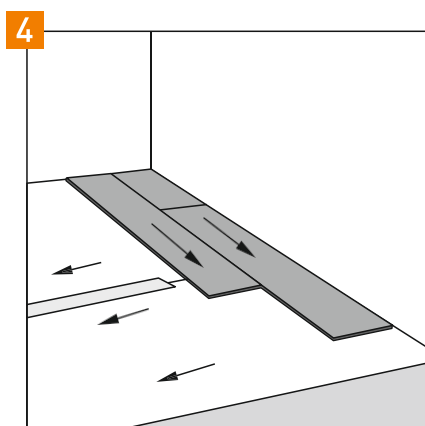
GB| Podklad musí být rovný, čistý, tvrdý a suchý.



GB| Rozviňte podložku na čistý a suchý podklad. Vrstva Aquastop by měla směřovat nahoru.



GB| Pro zajištění stabilního povrchu pro pokládku podlahy spojte podkladové pásy s alu páskou.



GB| Podlahu položte kolmo k podkladu, postupujte podle pokynů výrobce podlahy.

REMEMBER

