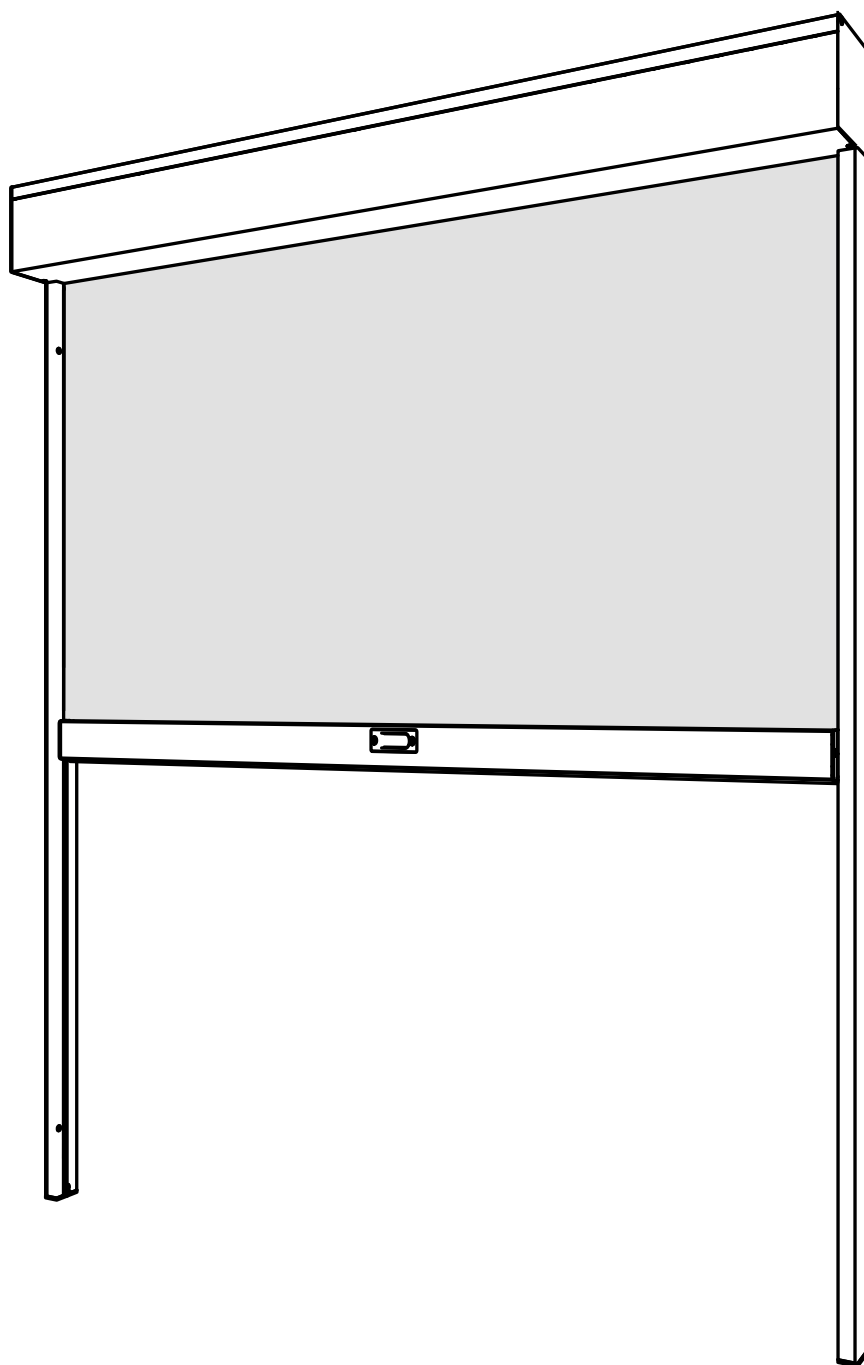


CZ

LOCKSCREEN 103, 120

vnější screenová clona
manuálně ovládané

MONTÁŽNÍ NÁVOD



Obsah

Úvod	5
Určení výrobku	5
Bezpečnostní pokyny	5
Provozní pokyny	6
Obecné pokyny	6
Údržba	6
Technické údaje	6
Balení a přeprava	6
Požadavky na odbornou způsobilost	6
Požadavky na stavební připravenost	6
Použité doprovodné symboly	7
Kotvení vodících lišt	9
Přehled montážního nářadí a pomůcek	10
Obsah balení výrobku	11
Montážní návod výrobku	12
Montážní návod vynášecích konzol	18

Tento montážní návod (dále jen „návod“) je určen pro montáž vnějších screenových clon (dále jen „výrobek“) Minirol LOCKSCREEN. Platnost tohoto návodu je omezena datem vydání aktuálního návodu, který nahrazuje.

Číslo předchozího vydání: -

Úvod

Montáž smí provádět pouze oprávněná osoba, tj. odborně způsobilá a řádně proškolená dle příslušných právních předpisů.

Před započítím montáže výrobku se musí osoba provádějící montáž řádně seznámit s obsahem montážního návodu a dodržovat všechny postupy a pokyny v něm uvedené. Tyto pokyny musejí být bezpodmínečně dodrženy pro zajištění bezpečnosti práce. Nedodržení těchto pokynů zbavuje výrobce právní odpovědnosti.

Při montáži je nutno postupovat v souladu s dalšími platnými podklady a návody.

✓ Důležité

V případě jakýchkoli nejasností kontaktujte výrobce prostřednictvím technika, nebo obchodního zástupce **ještě před započítím montáže.**

Svévolné zásahy neoprávněnými osobami do výrobku, tj. **úpravy a opravy, mohou vést k závažným škodám na zdraví a majetku.**

V případě, že nedojde k montáži bezprostředně po dodání výrobku na místo samé, nesmí být skladován v prostředí se zvýšenou vlhkostí, případně v agresivním prostředí.

Určení výrobku

Výrobek je určen k instalaci a používání jako zařízení protisluneční ochrany, tj. pouze pro ochranu proti účinkům slunečního záření.

Pro správné používání je nutno dodržovat pokyny uvedené v tomto návodu a v uživatelském návodu k výrobku.

Užívání výrobku jakýmkoli jiným způsobem, než uvádí výrobce, je v rozporu s jeho určením!

Bezpečnostní pokyny



POZOR

Výrobek je zhotoven podle příslušných technických předpisů s maximální péčí o dodržení kvality. Přesto však **mohou během montáže vzniknout rizika poranění či škod pro osoby, výrobek a rovněž riziko nekvalitního provedení montáže.**

Z tohoto důvodu je třeba dodržovat následující pokyny:

- před započítím montáže se seznámit s pokyny uvedenými v montážním návodu
- výrobek montovat pouze odborně způsobilou osobou v souladu s tímto montážním návodem
- bezodkladně odstranit veškeré vlivy negativně působící na bezpečnost práce
- dodržovat příslušná nařízení a předpisy týkající se bezpečnosti práce a ochrany životního prostředí
- v žádném případě neprovádět na výrobku jakékoli úpravy a zásahy
- ke kompletaci a montáži používat výhradně originální díly dodávané k produktům Minirol

Montážní návod pečlivě uschovejte.

Výrobek může být použit pouze v souladu s uživatelským návodem.

Ovládání výrobku provádět pouze pomocí madla nebo pomocného stahovacího popruhu dodávaného jako součást výrobku.

Je nutno zamezit nepřípustnému zatěžování větrem. Odolnost proti zatížení větrem je udávána v prohlášení o vlastnostech.

Clonu nezkoušet při silném větru a vysokých mrazech!



Důležité

Při provádění funkční zkoušky je potřeba sledovat:

- zda nejsou v dráze clony cizí tělesa bránící pohybu
- zkontrolovat horní a spodní koncovou polohu

Provozní pokyny

Clonu může obsluhovat pouze osoba seznámená.

✓ Důležité

V případě, že clona vydává neobvyklé zvuky a dochází k nesprávnému navíjení clony při provádění funkční zkoušky, jako je např. šikmý posuv, **je nutno ihned přerušit provoz a odstranit příčinu závady.**

Výrobce nezodpovídá za škody vzniklé nesprávnou montáží a užíváním, nebo nedodržením tohoto montážního návodu. Rovněž nepřebírá právní zodpovědnost za takto vzniklou újmu.

Obecné pokyny

Clona je dodávána v balení určeném pro montáž. Zkontrolujte, zda transportní obal screenové rolety není viditelně poškozen.

Před zahájením montáže se seznamte s montážním návodem v celém jeho rozsahu.

Dodržujte všechny pokyny a jednotlivé kroky v něm uvedené v příslušném pořadí.

Doporučujeme mít montážní návod stále v dosahu.

Zkontrolujte před započítím montáže, zda je výrobek a jeho příslušenství dodány kompletní.

Chybějící, nebo poškozené části reklamujte ještě před započítím montáže. Na pozdější reklamace nebude brán zřetel.

K montáži smějí být použity pouze komponenty a části výrobku obsažené v originálním balení. Pokud budou k montáži použity jiné komponenty, případné škody a vady nebudou výrobcem uznány.

✓ Důležité

Nejvyšší přípustné zatížení od výrobku přenášené do kotevních bodů v konstrukci závisí na vlastnostech nosné konstrukce. V případě, že podklad v místě kotvení nemá požadovanou pevnost, je potřeba jej upravit tak, aby jeho pevnost odpovídala požadovaným hodnotám. **Návrh kotvení doporučujeme nechat odborně posoudit. Z uvedených důvodů není k výrobku přikládán materiál pro kotvení.**

Kotevní prvky výrobku lze používat pouze k přenášení jeho vlastního zatížení, nelze je užívat k přenášení zatížení z jiných částí stavby.

Za případné škody způsobené nepřiměřenou montáží zodpovídá montážní firma, resp. její příslušný pracovník.

Údržba

Je vhodné provést jednou za měsíc kontrolu funkčnosti.

Změna rozměru látky v rámci normových hodnot není důvodem k reklamaci.

Technické údaje

Hmotnost výrobku včetně transportního obalu nepřesahuje 40 kg.

Výrobek je určen pro ruční manipulaci.

Balení a přeprava

Clona je balena k zajištění bezpečného skladování bez poškození. Během transportu nesmí dojít k poškození výrobku, resp. jeho obalu.

Požadavky na odbornou způsobilost

Montáž a servis výrobku mohou provádět pouze oprávněné osoby montážní firmy. Tito pracovníci musejí být odborně a zdravotně způsobilí, seznámení s příslušnými předpisy a tímto návodem.

Požadavky na stavební připravenost

Stavební připravenost objektu:

Instalace clony probíhá na dokončené konstrukce s finálními povrchovými úpravami na předem určené kotevní body. Tyto body musejí splňovat požadavek na přenos zatížení od clony na navazující konstrukce stavby.

✓ Důležité

Před započítím montáže zkontrolujte:

- zda skutečné provedení stavby v místě montáže odpovídá údajům zadaným v objednávce výrobku
- zda obsah dodávky odpovídá údajům v dodacím listě

- zda je k dispozici veškerý potřebný materiál pro kotvení výrobku
- zda přístup a pracovní podmínky v místě montáže odpovídají požadavkům bezpečnosti práce
- zda je výrobek dodán na stavbu bez poškození obalu i jeho částí – v případě, že byl výrobek během transportu poškozen, bezodkladně vadu reklamujte. Na pozdější reklamace nebude brán zřetel. Na poškozený výrobek osazený na stavbě, se nevztahuje záruka výrobce
- zda je zamezen přístup nepovolaných osob do prostoru montáže. Pokud ne, je toto potřeba bezodkladně zajistit
- zda je dimenze kotvícího materiálu pro daný typ stavební konstrukce v souladu s požadavky návrhu kotvení. Tento materiál není součástí dodávky

Použité doprovodné symboly



Přípustné řešení montážní situace

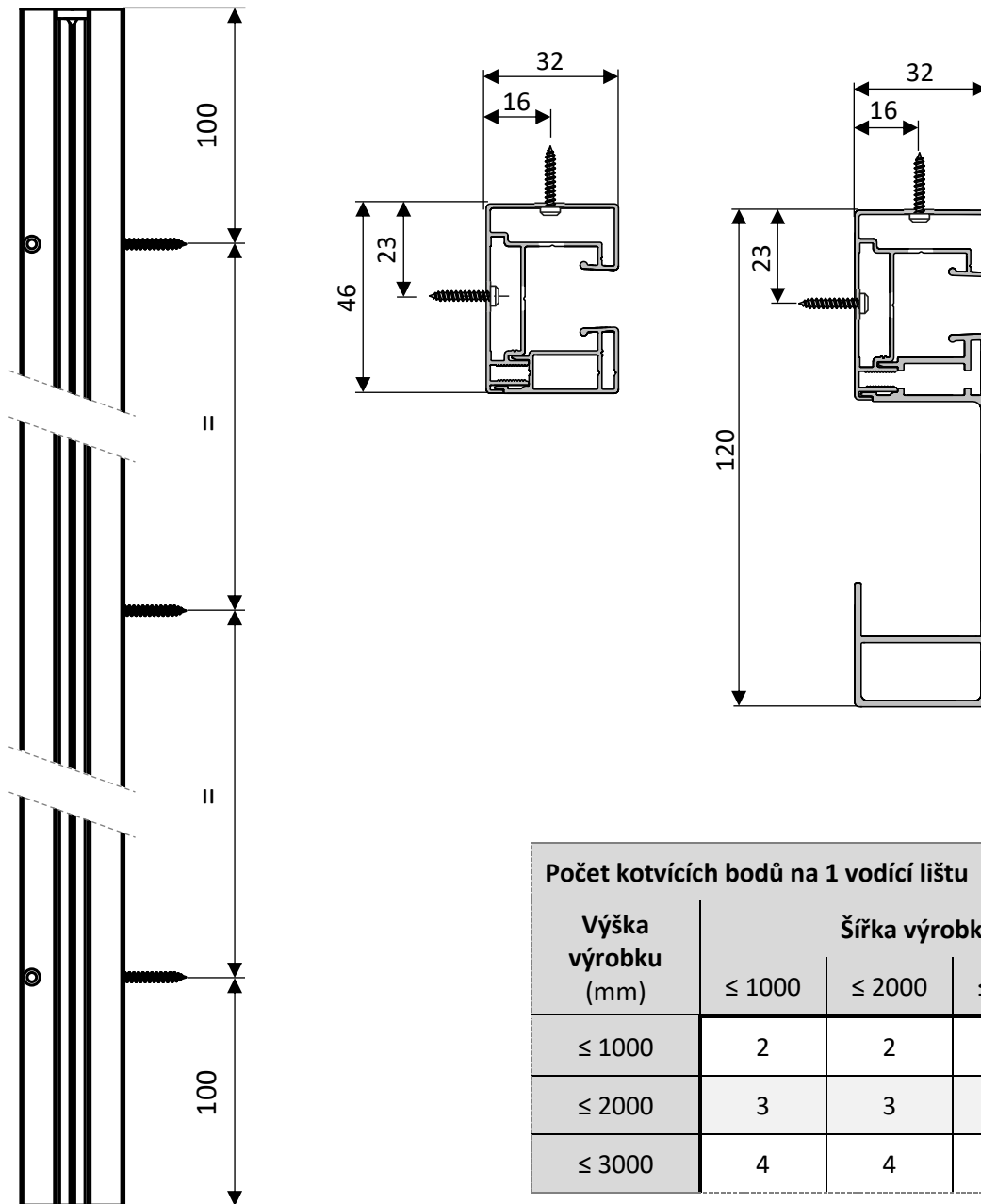


Nepřípustné řešení montážní situace



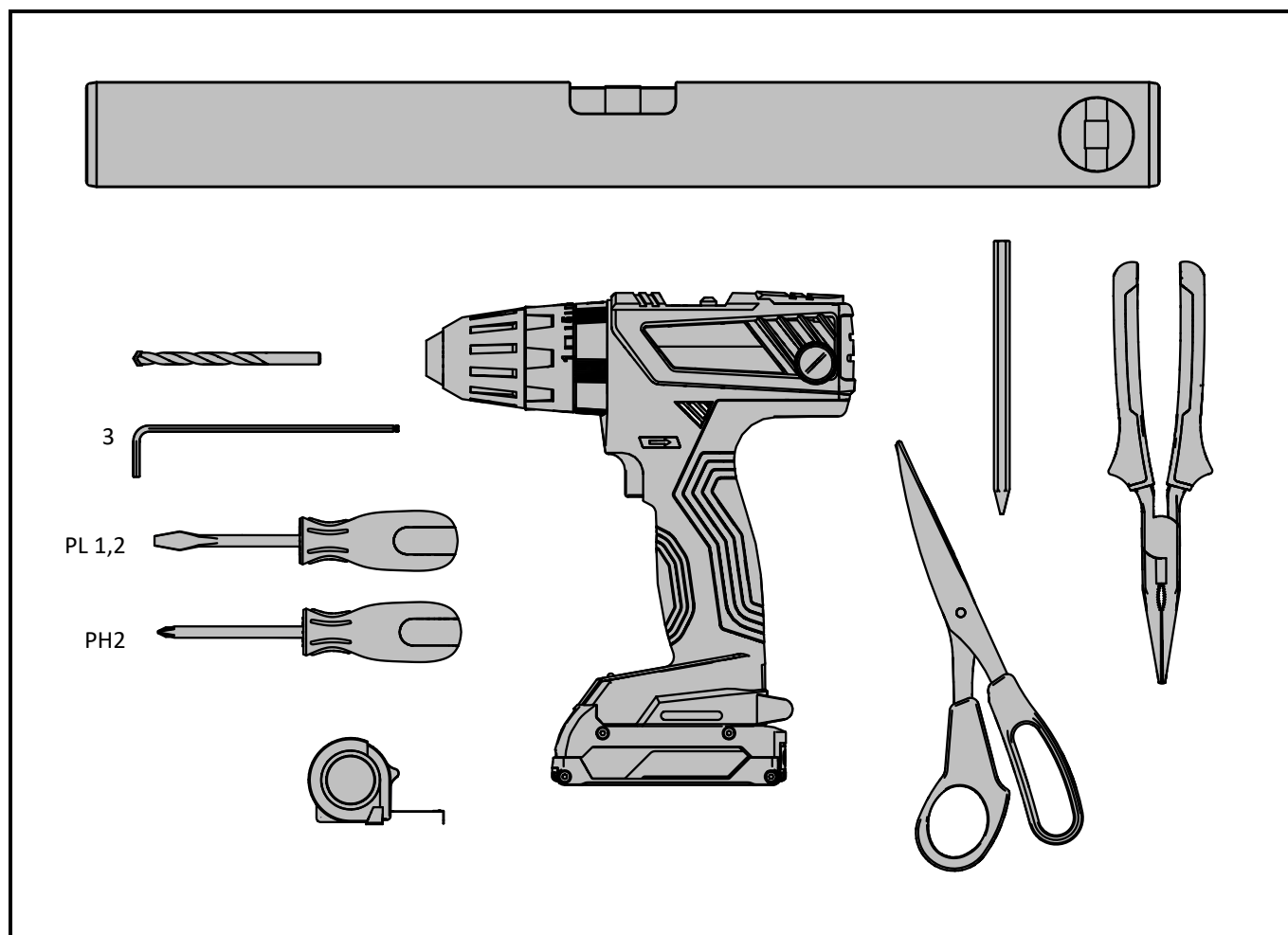
Spolupráce min. 2 osob

Kotvení vodících lišt



Počet kotvicích bodů na 1 vodící lištu				
Výška výrobku (mm)	Šířka výrobku (mm)			
	≤ 1000	≤ 2000	≤ 3000	≤ 4000
≤ 1000	2	2	3	3
≤ 2000	3	3	5	6
≤ 3000	4	4	6	7

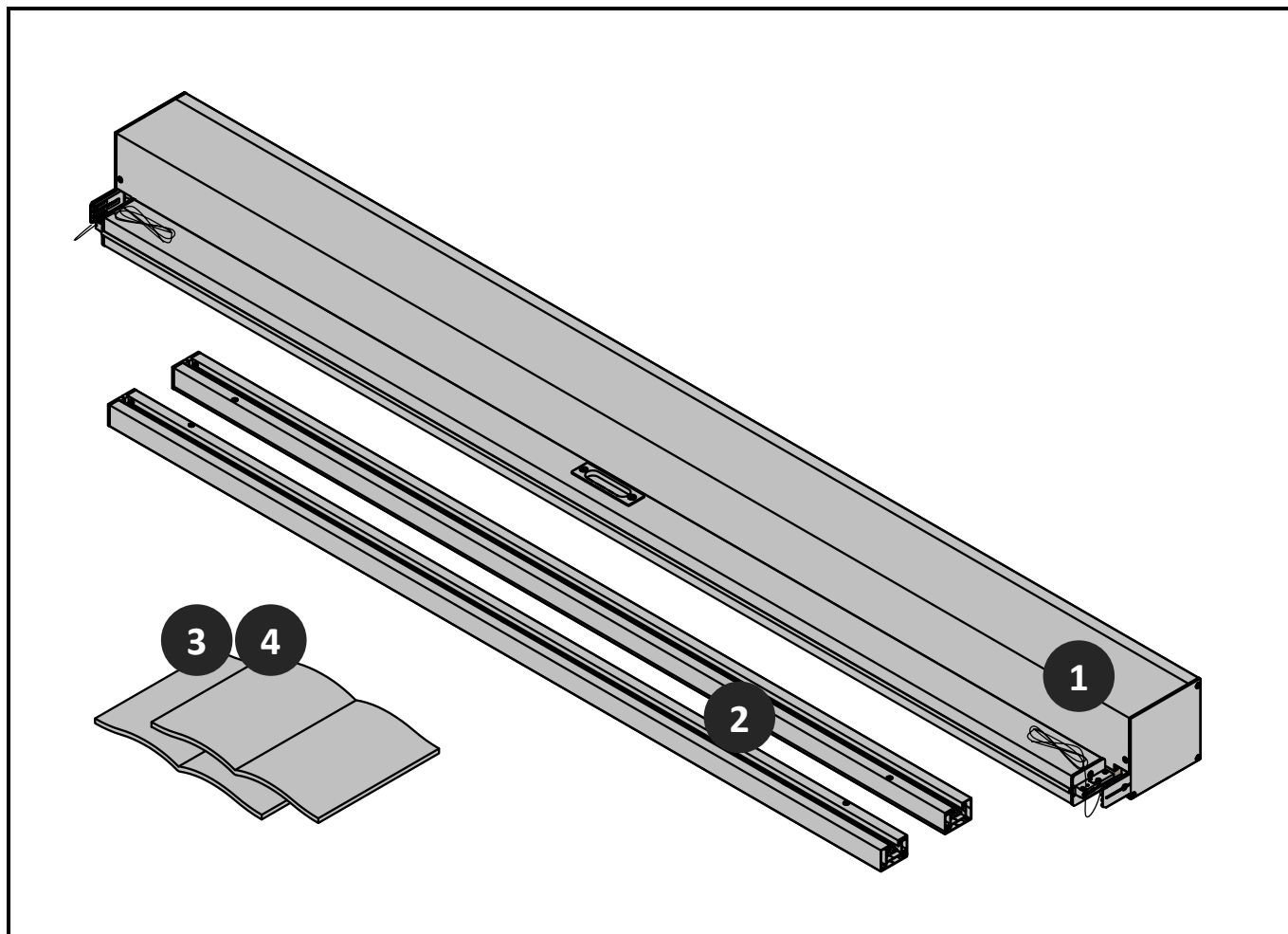
Přehled montážního nářadí a pomůcek



Přiřazení druhu nářadí použitým symbolům:

	Vodováha		Šroubovák křížový		Tesařská / Zednická tužka
	Vrtačka / sada vrtáků a bitů		Sada IMBUS klíčů		Svinovací metr
	Šroubovák plochý		Kombinované kleště úzké		Nůžky

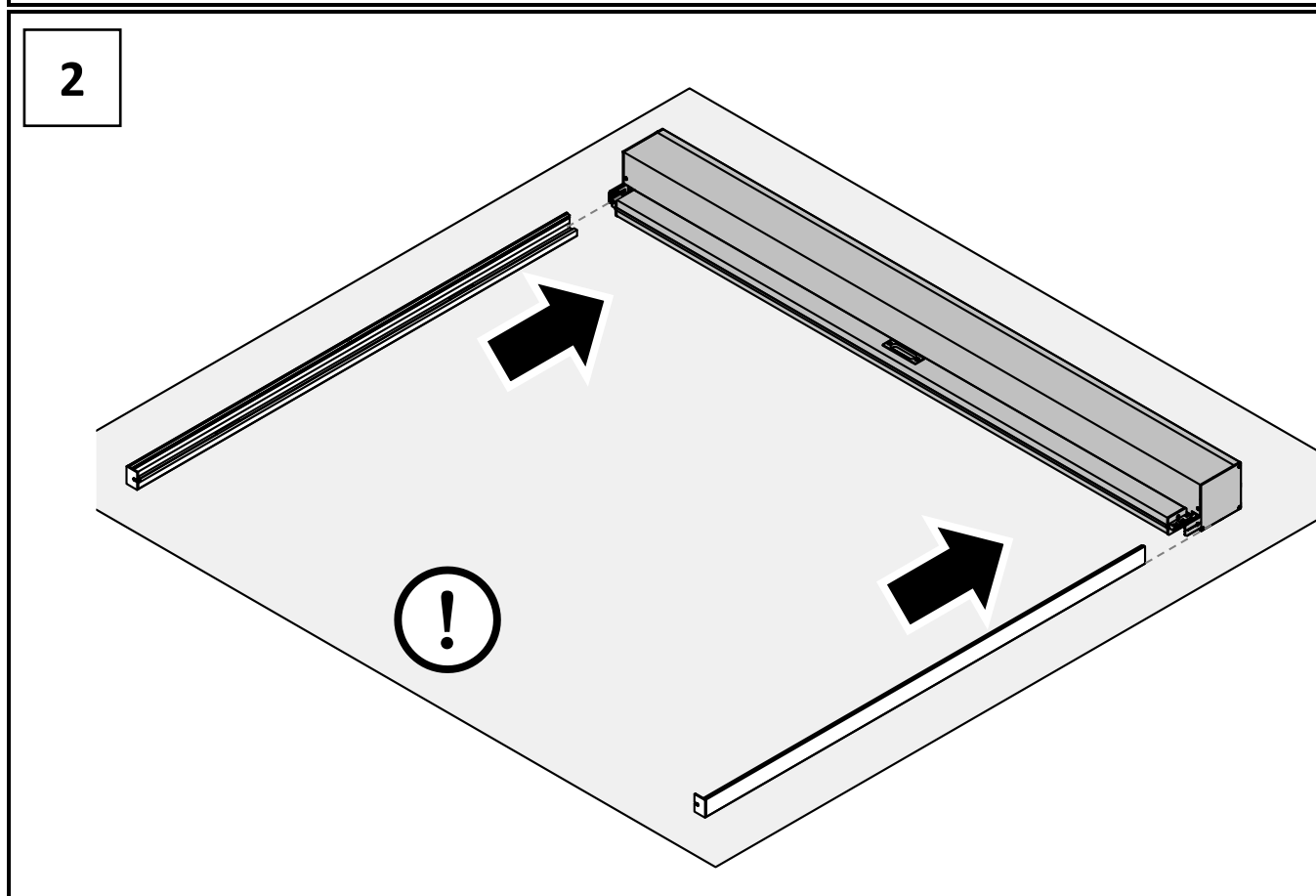
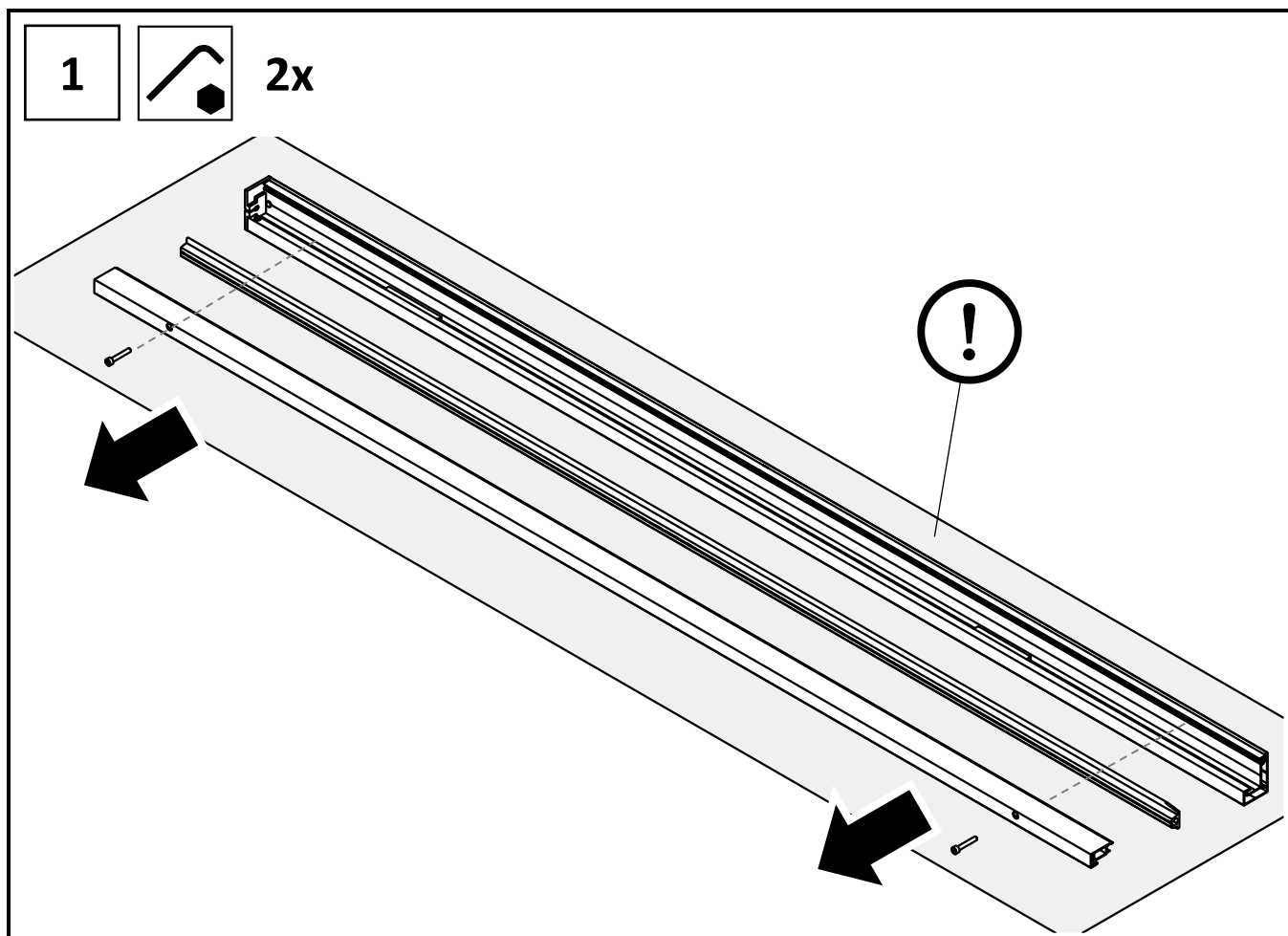
Obsah balení výrobku

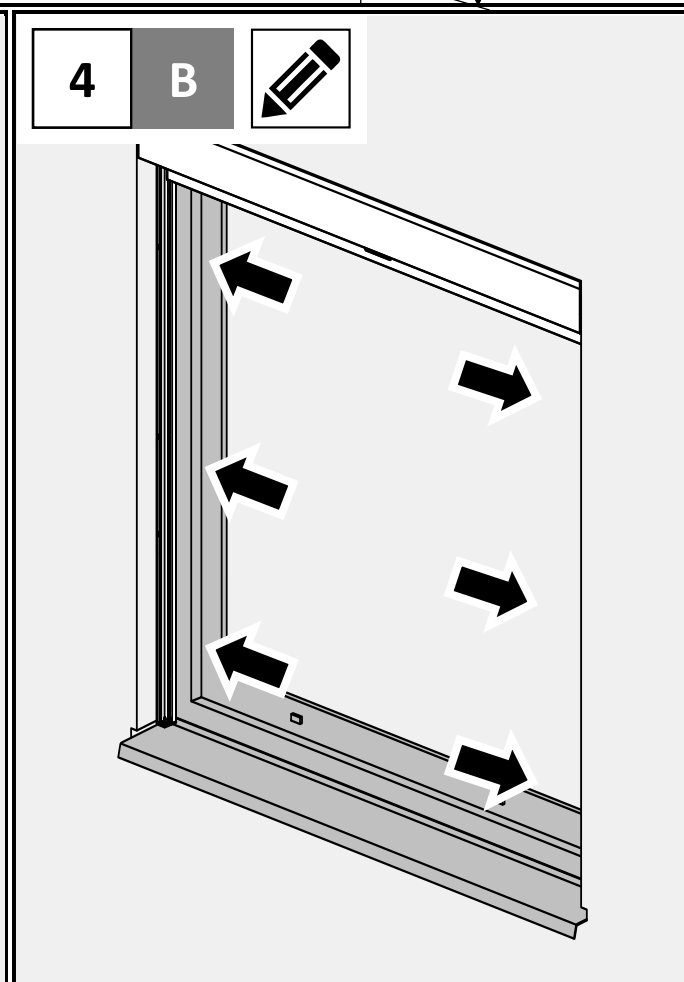
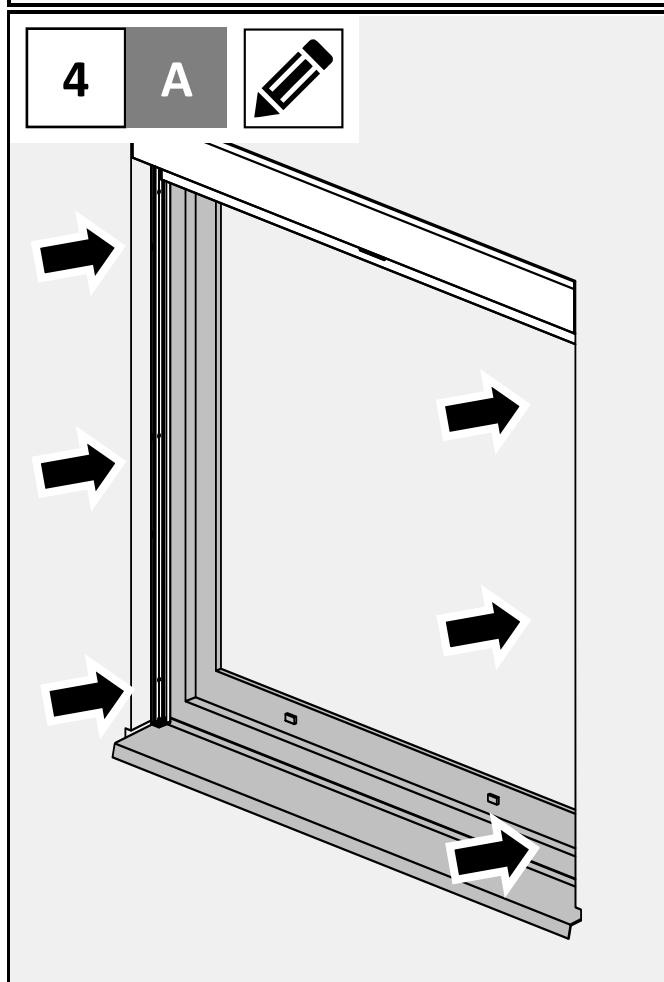
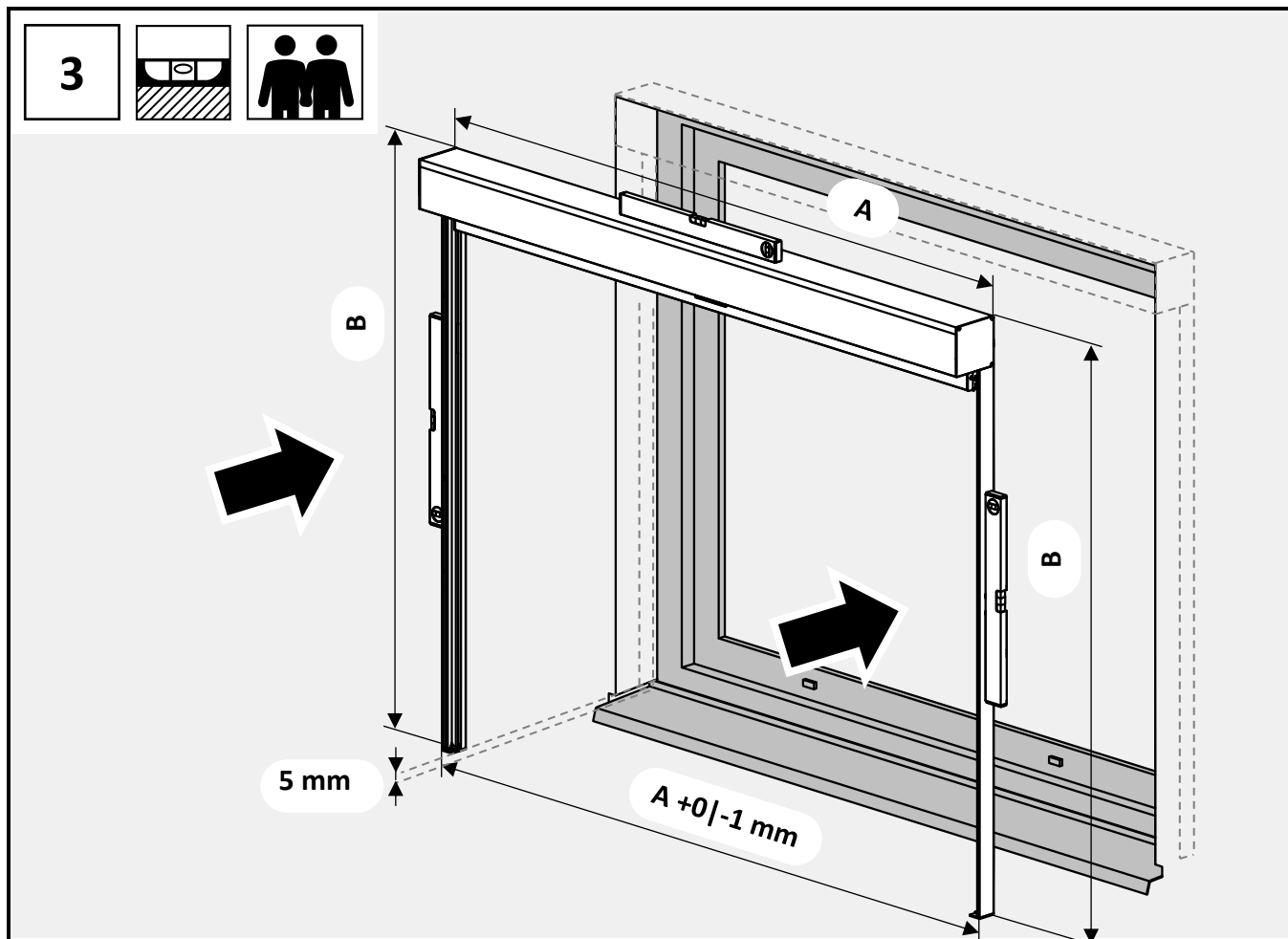


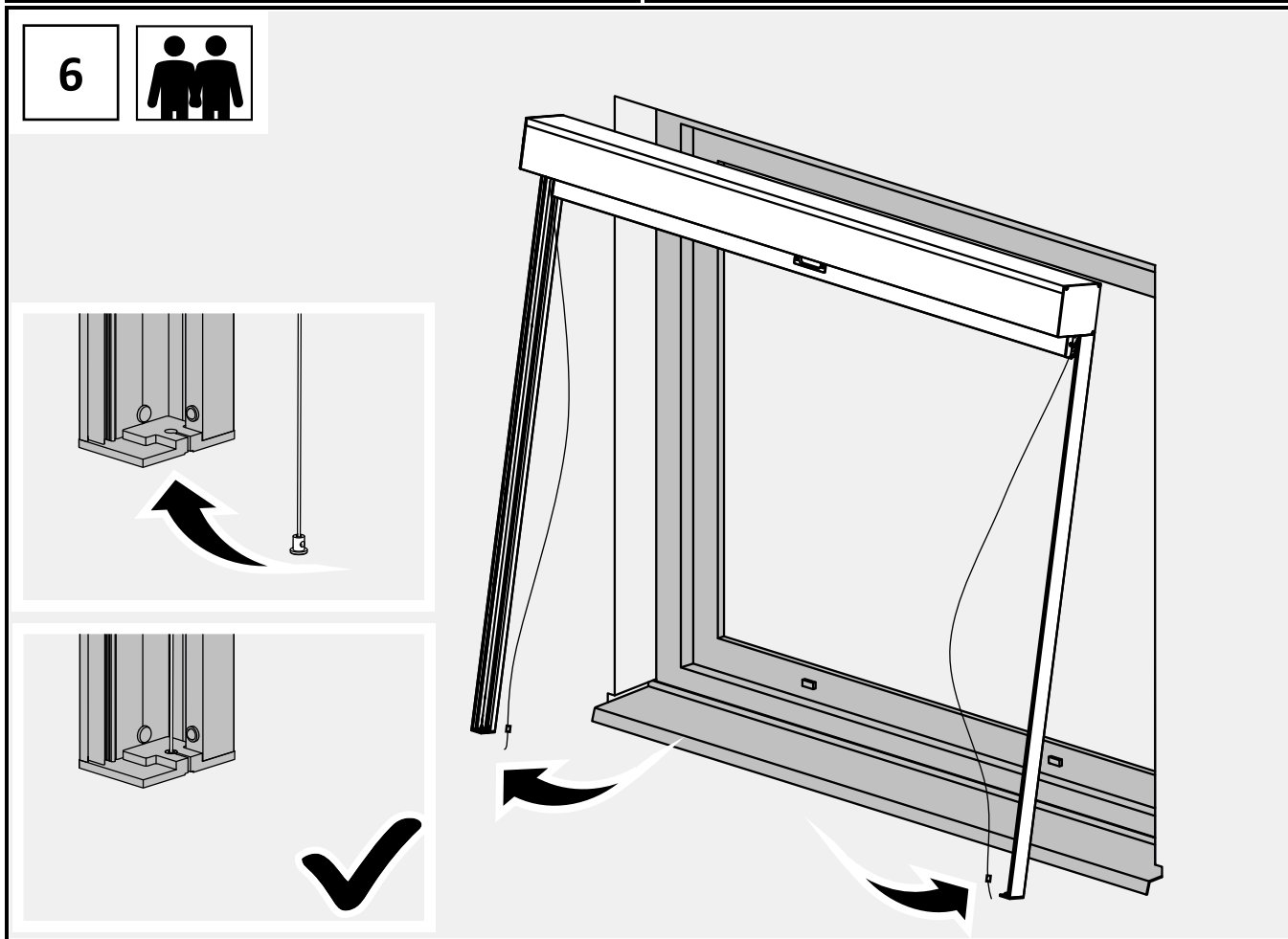
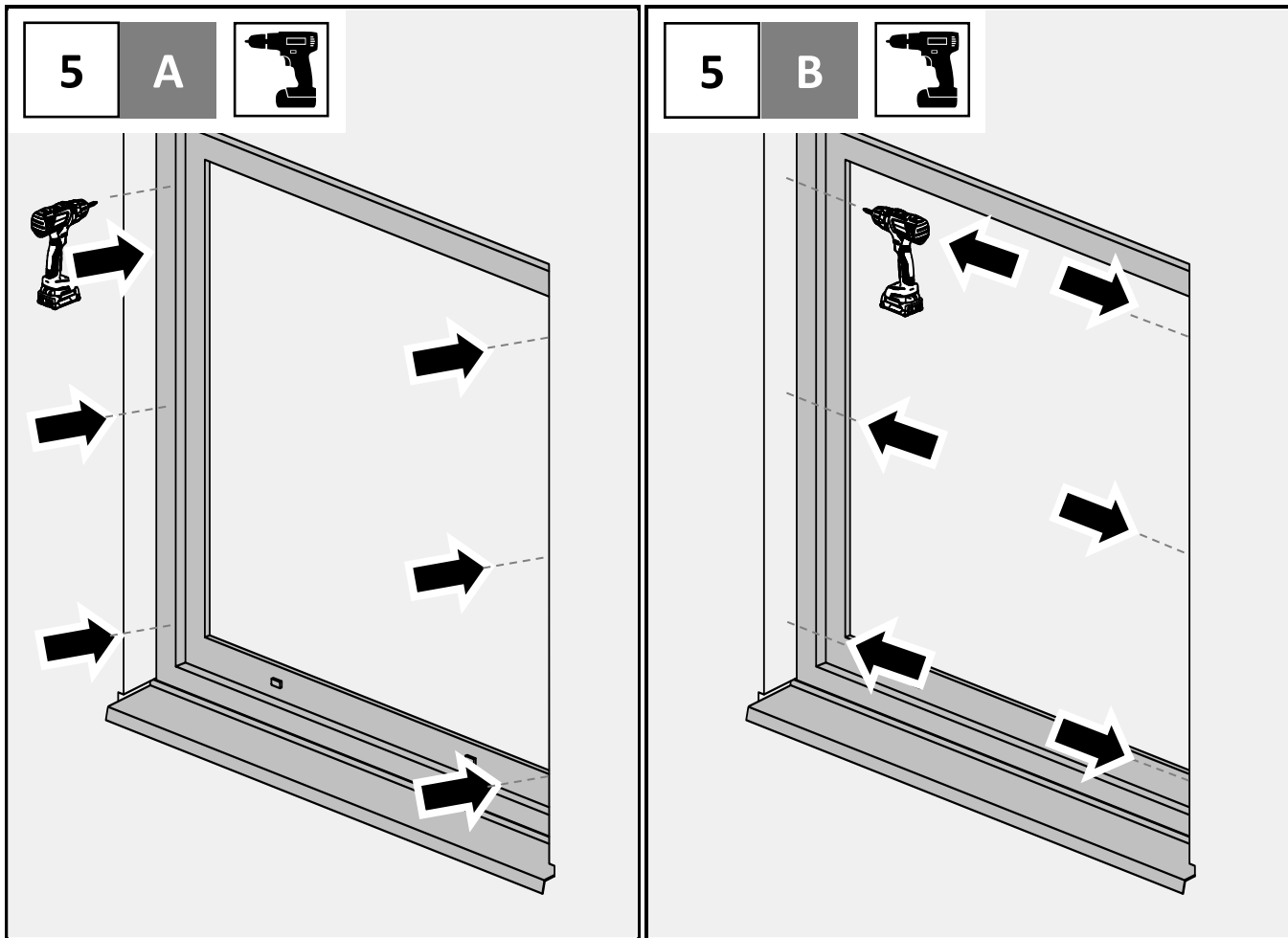
Rozpis komponent balení:

- 1 Screenová clona v boxu | 1 ks
- 2 Vodicí lišta | 2 ks
- 3 Montážní návod | 1 ks
- 4 Uživatelský návod | 1 ks

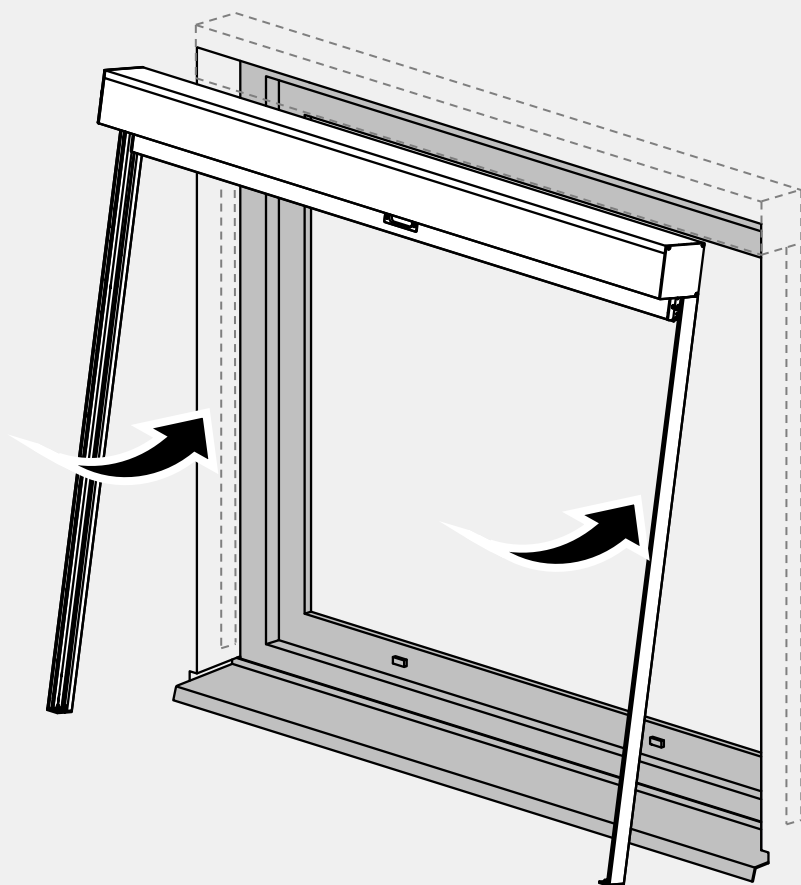
Montážní návod výrobku





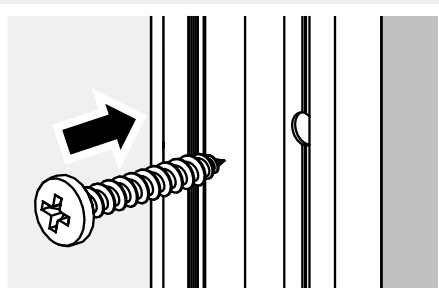
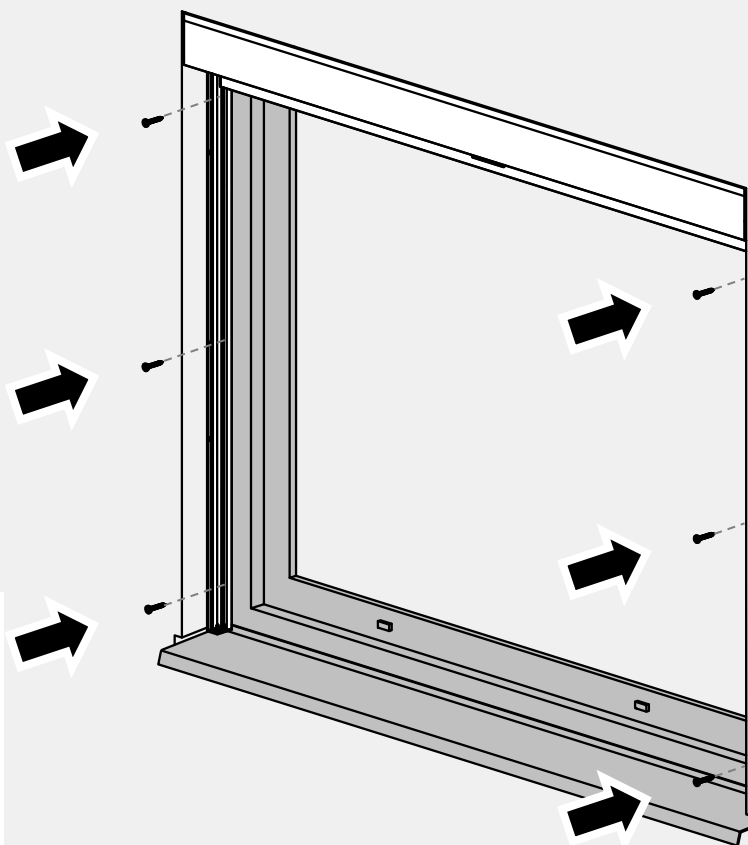


7



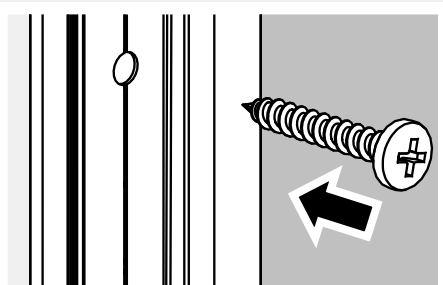
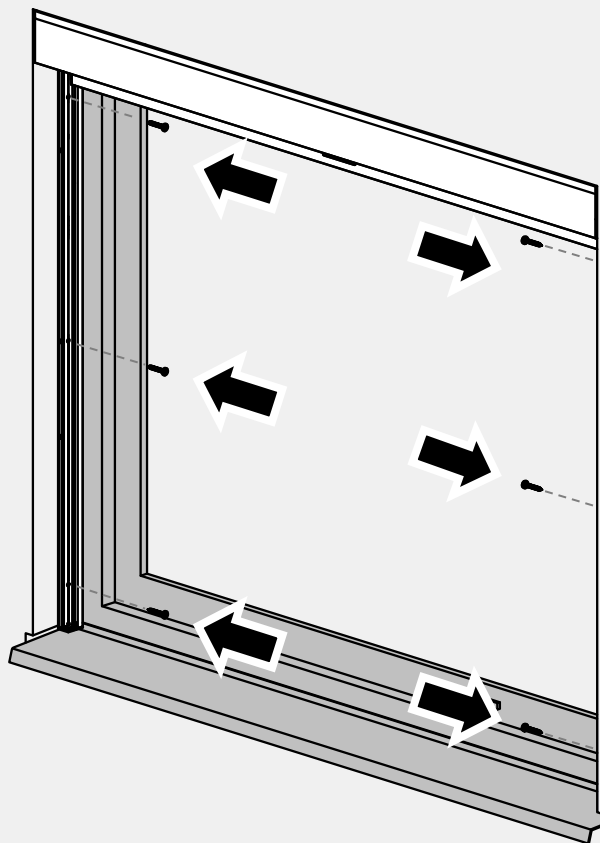
7

A

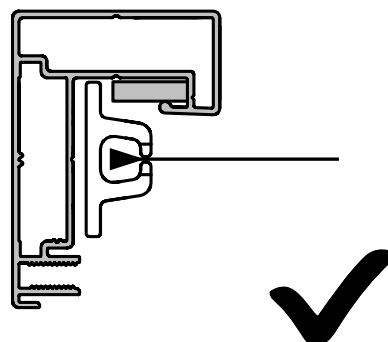
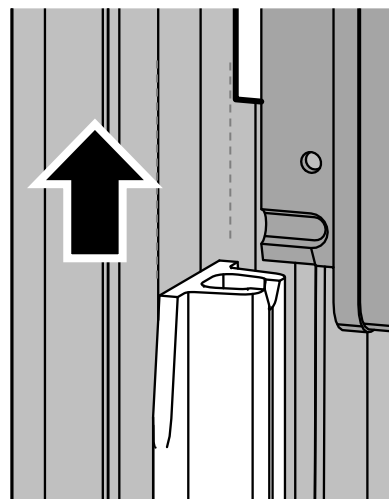
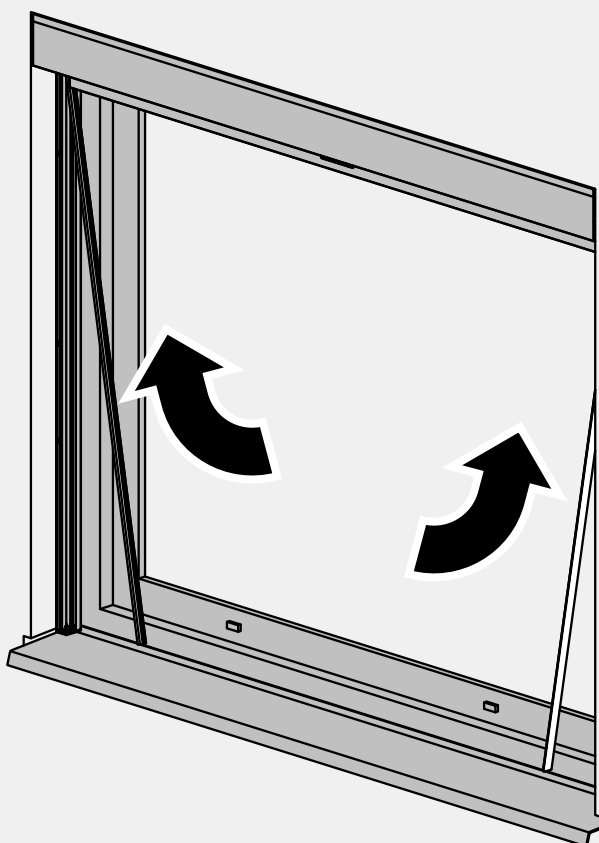


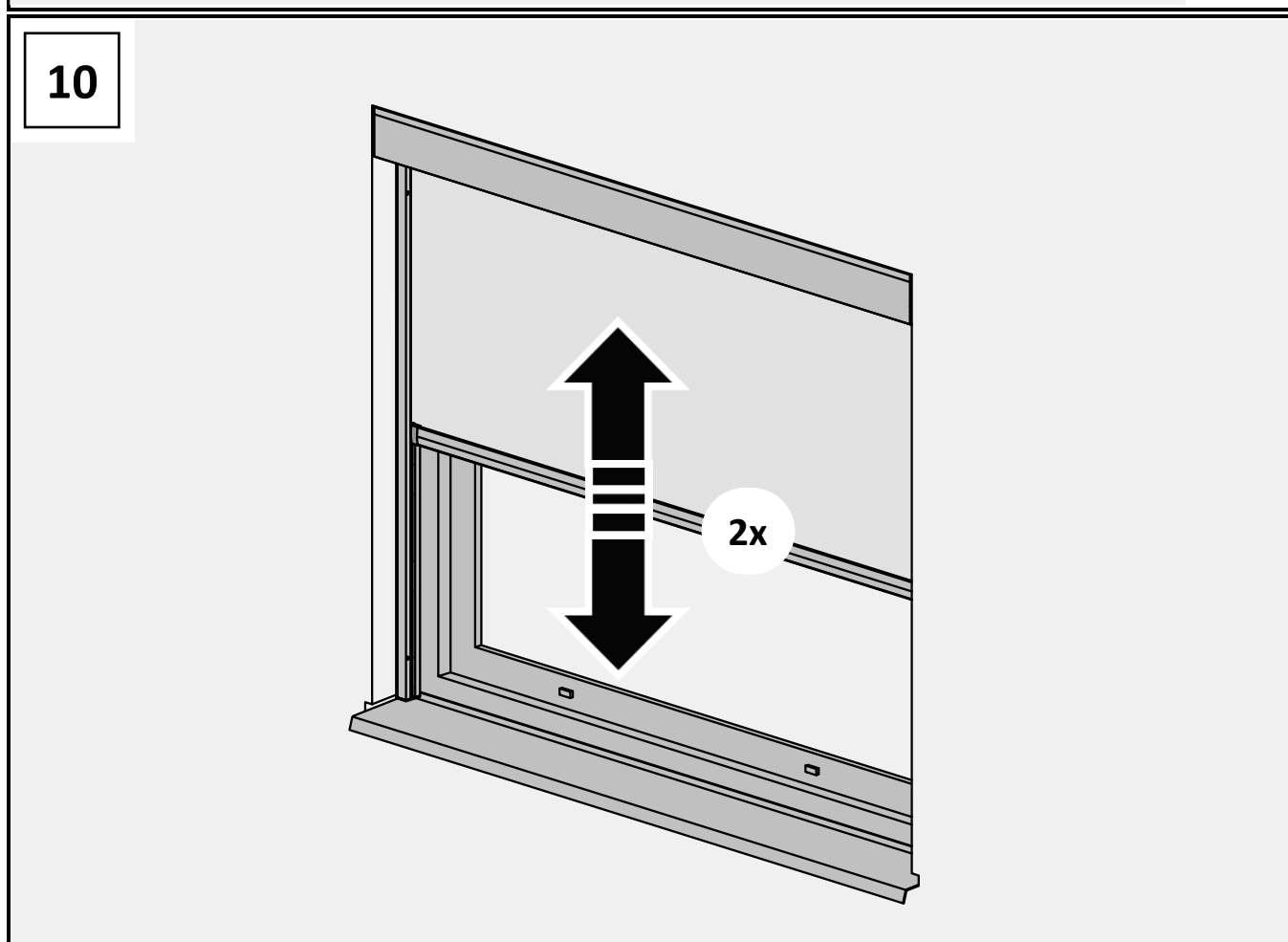
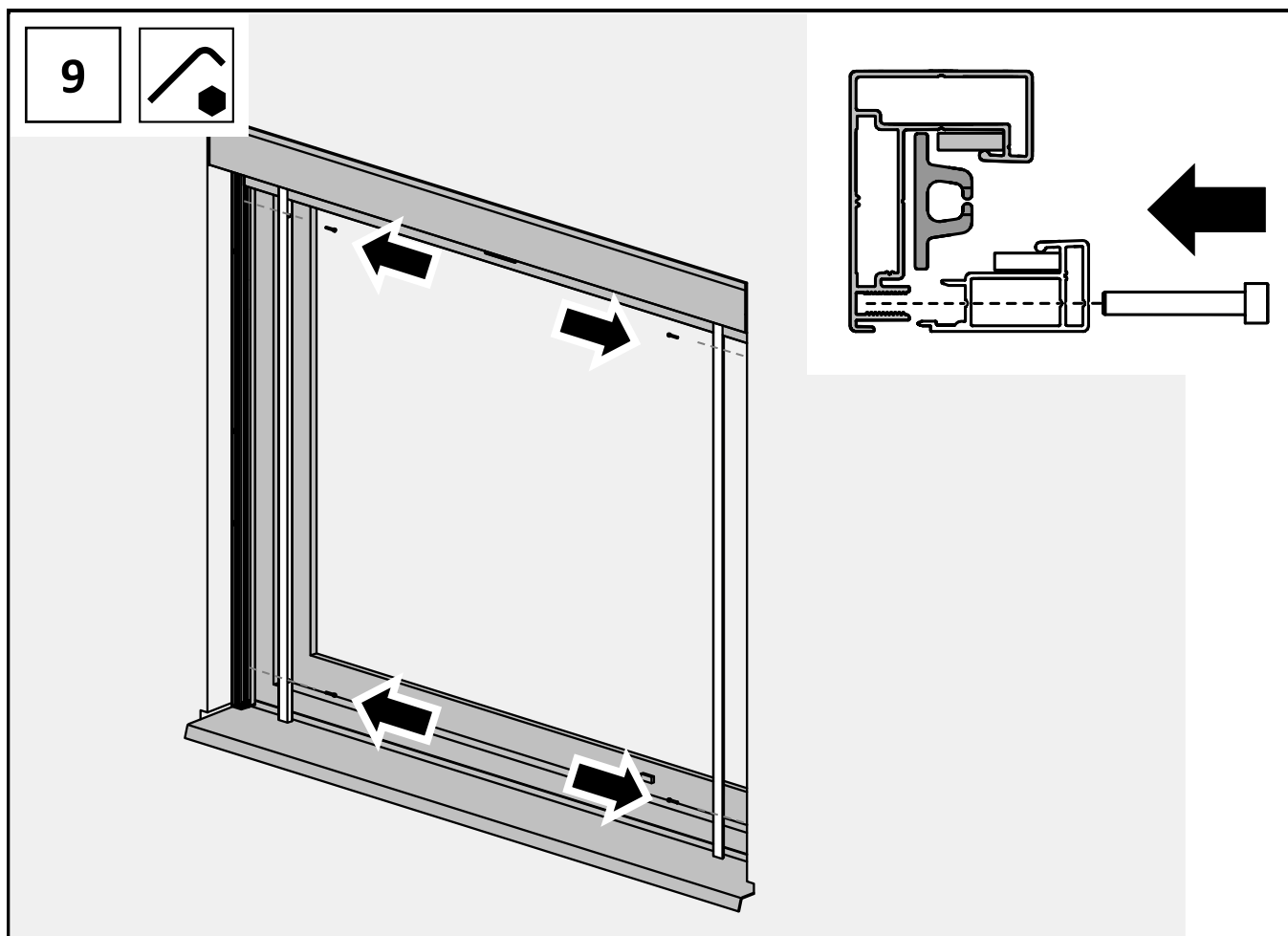
7

B

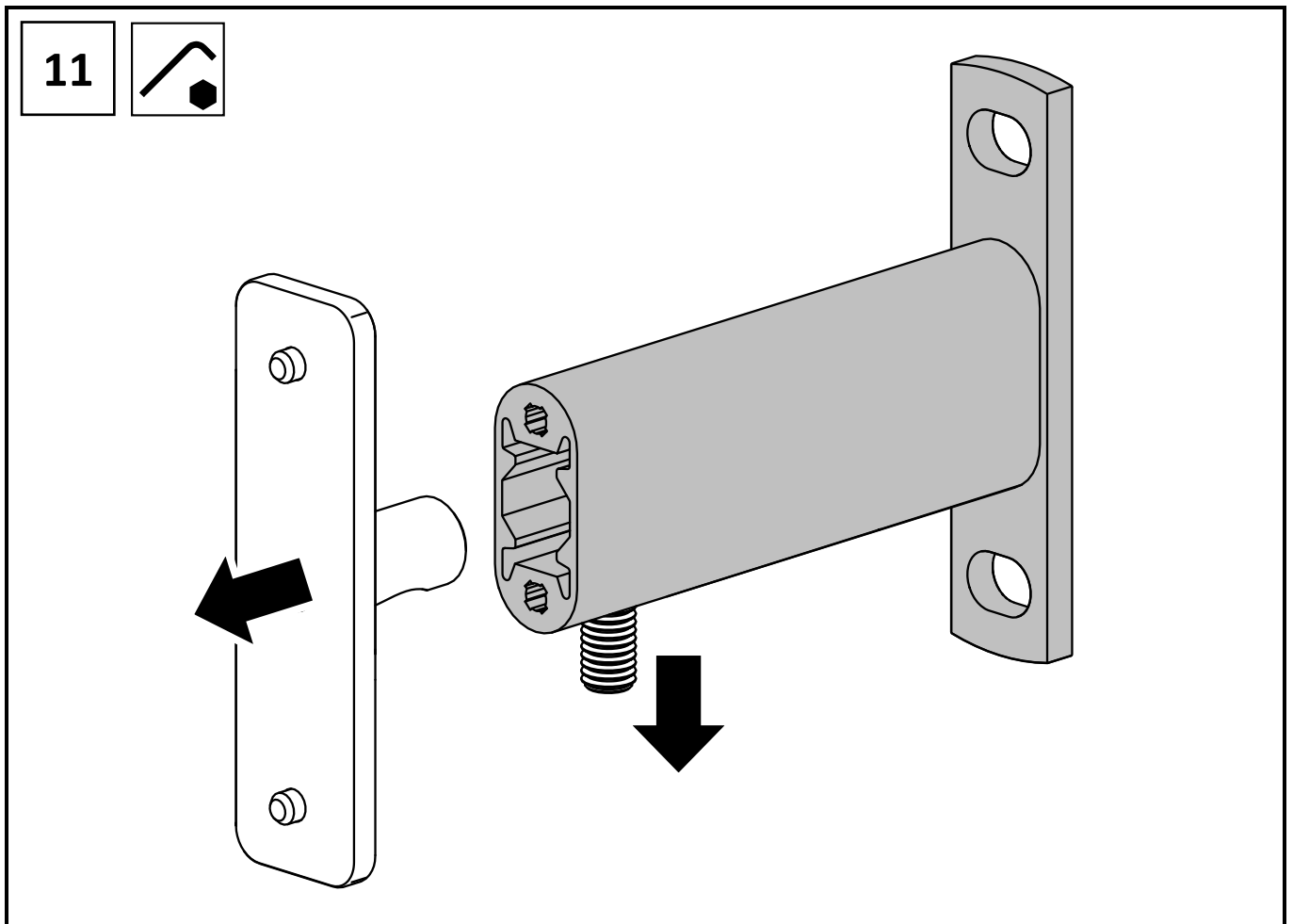
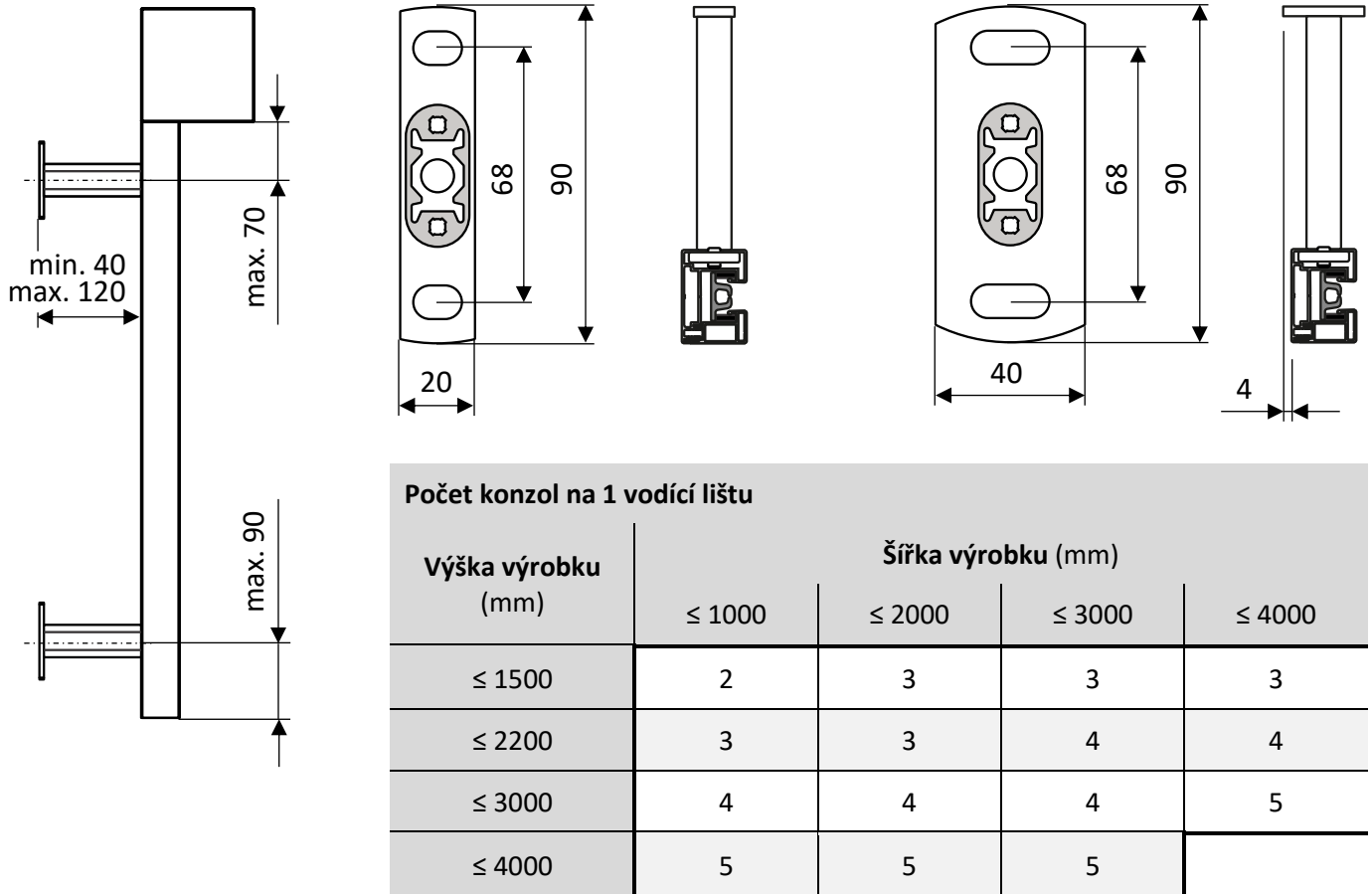


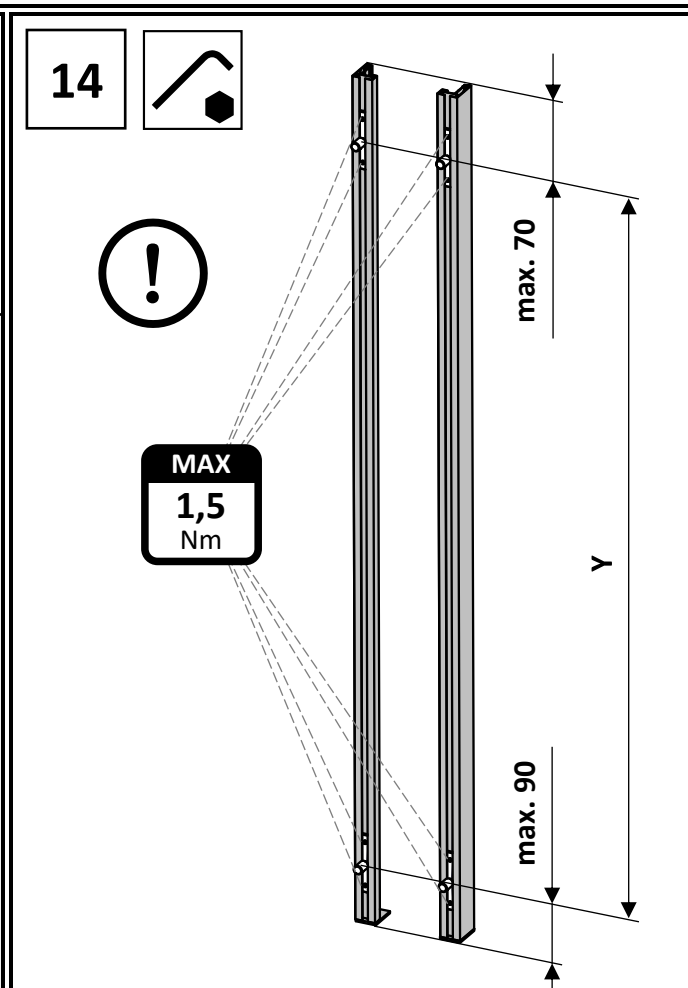
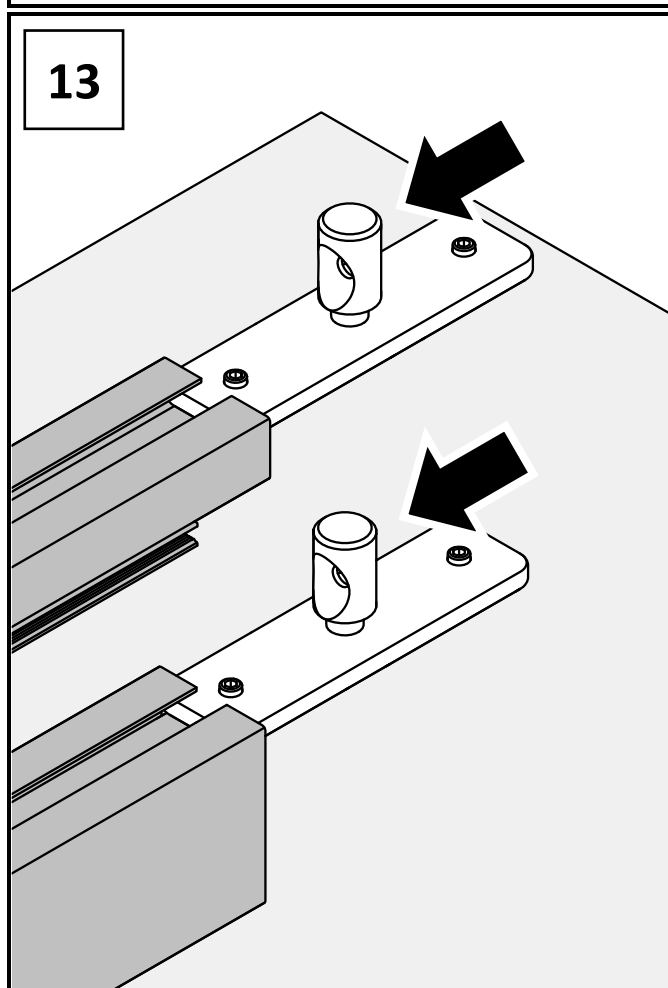
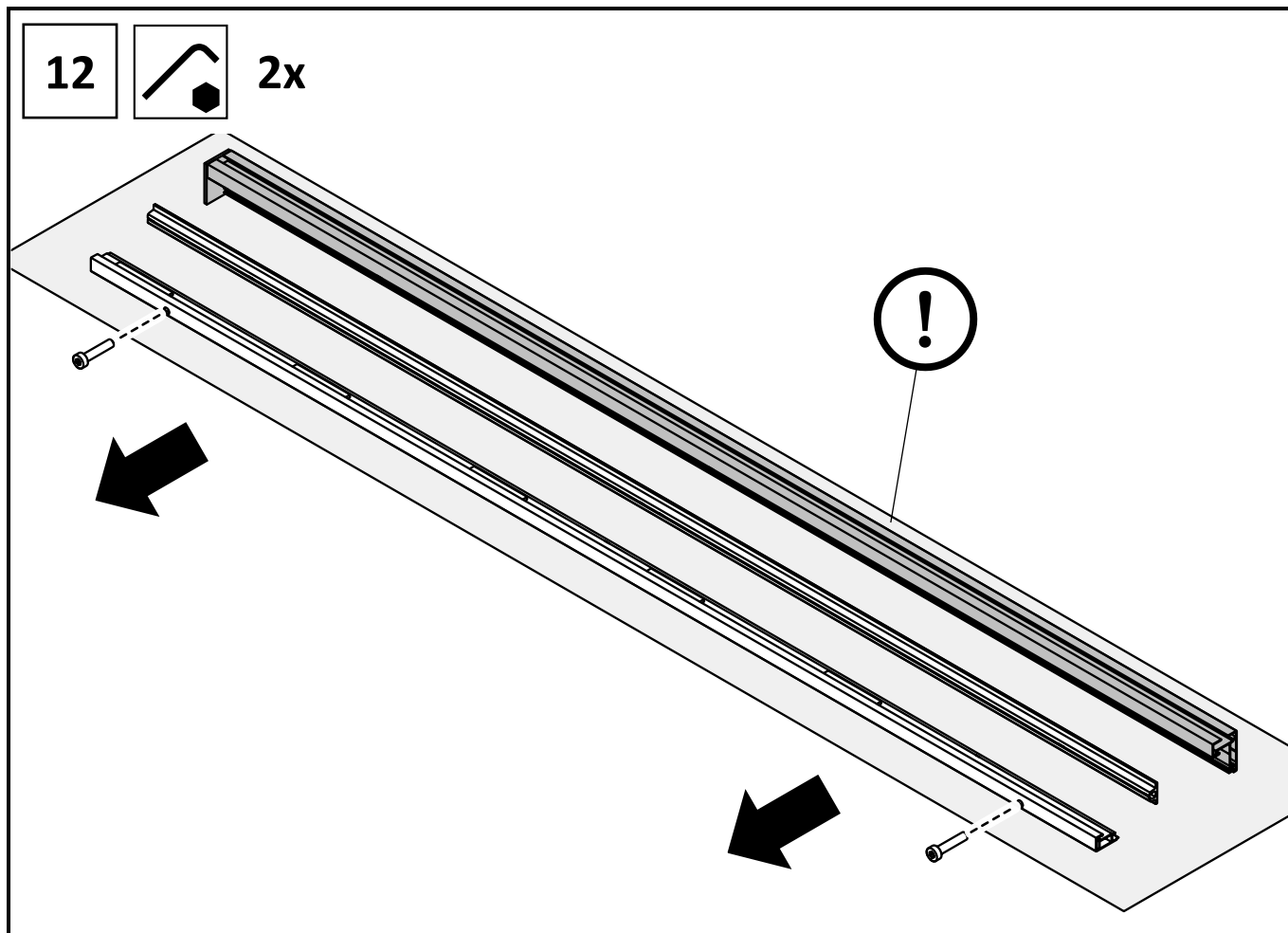
8



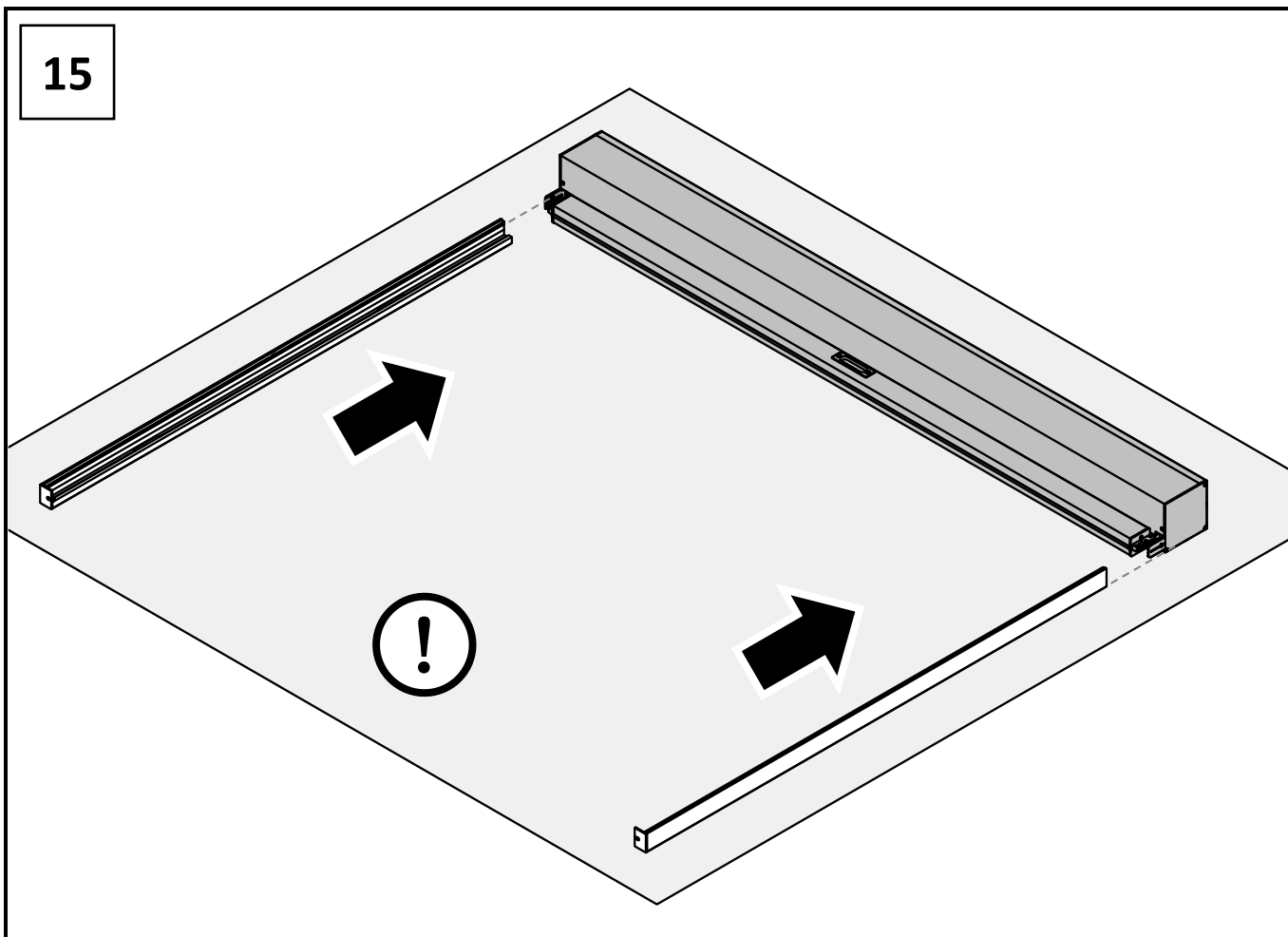


Montážní návod vynášecích konzol

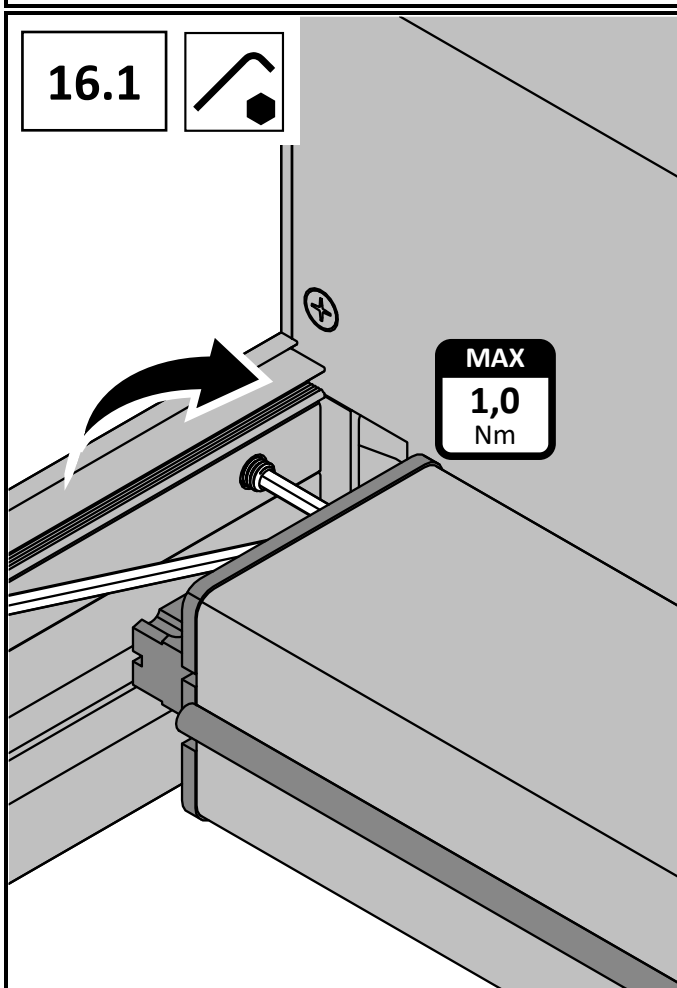




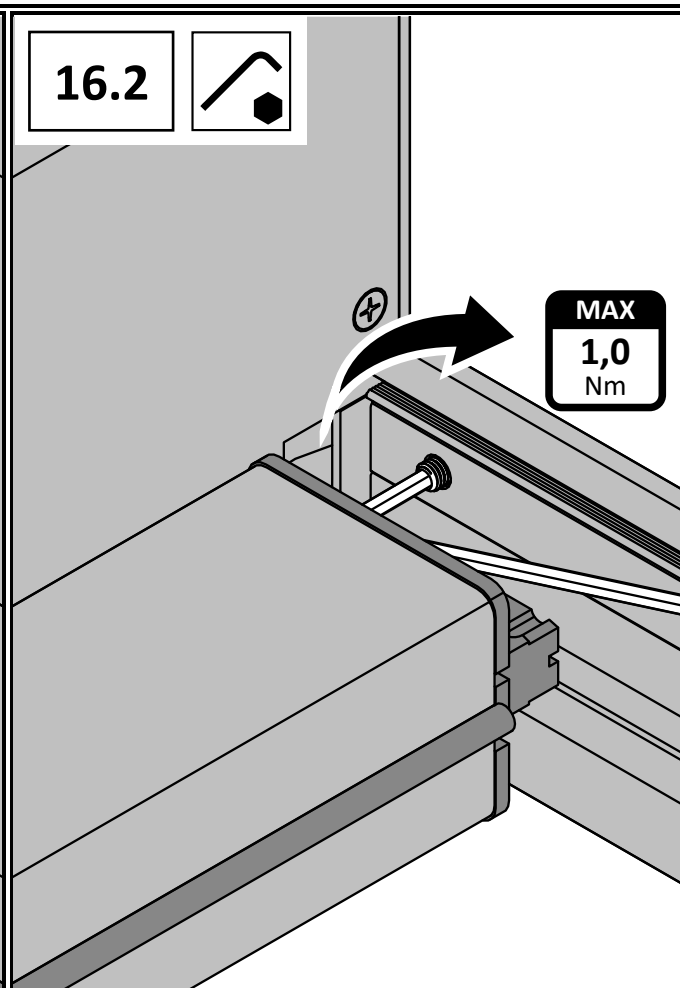
15

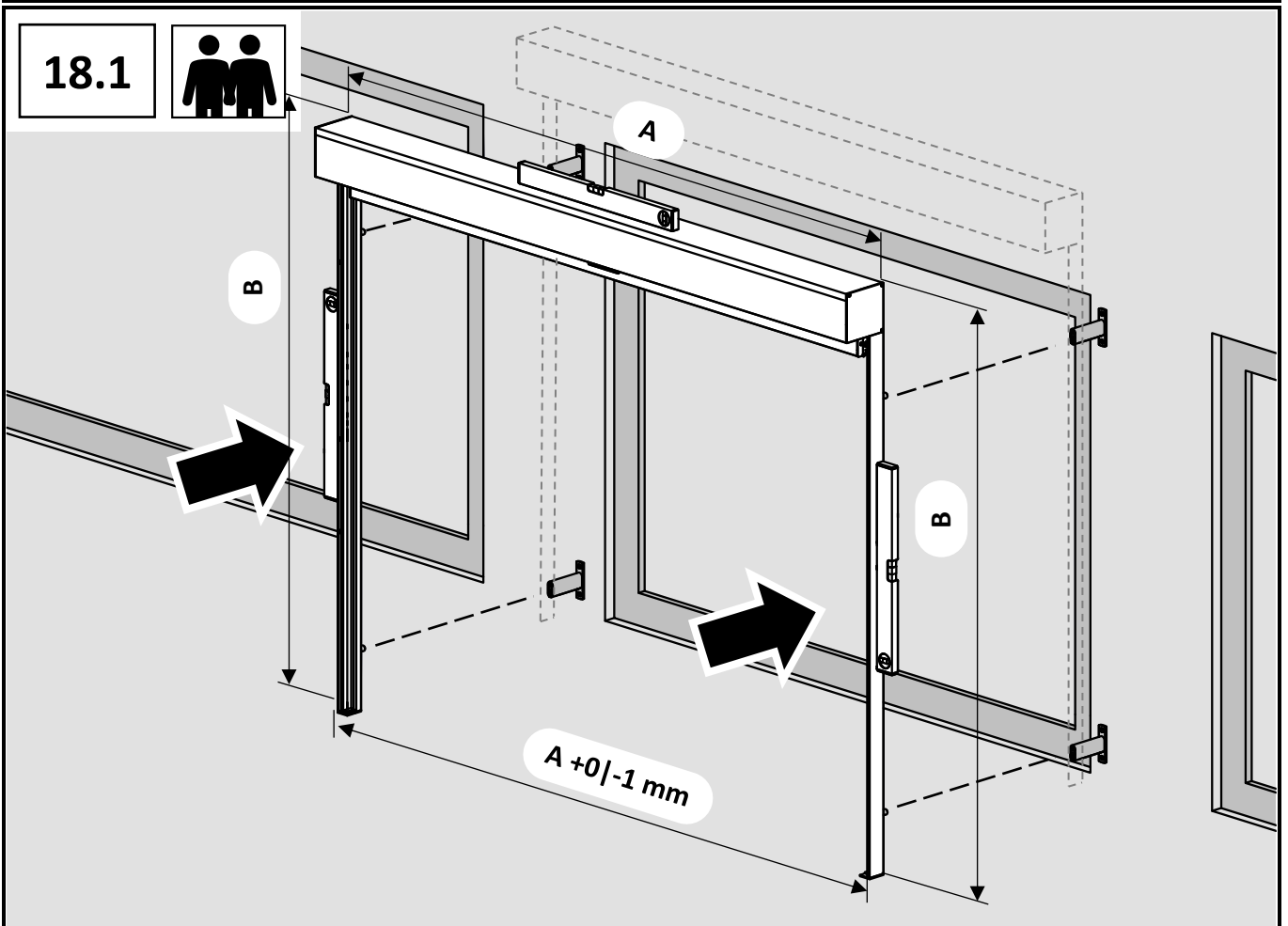
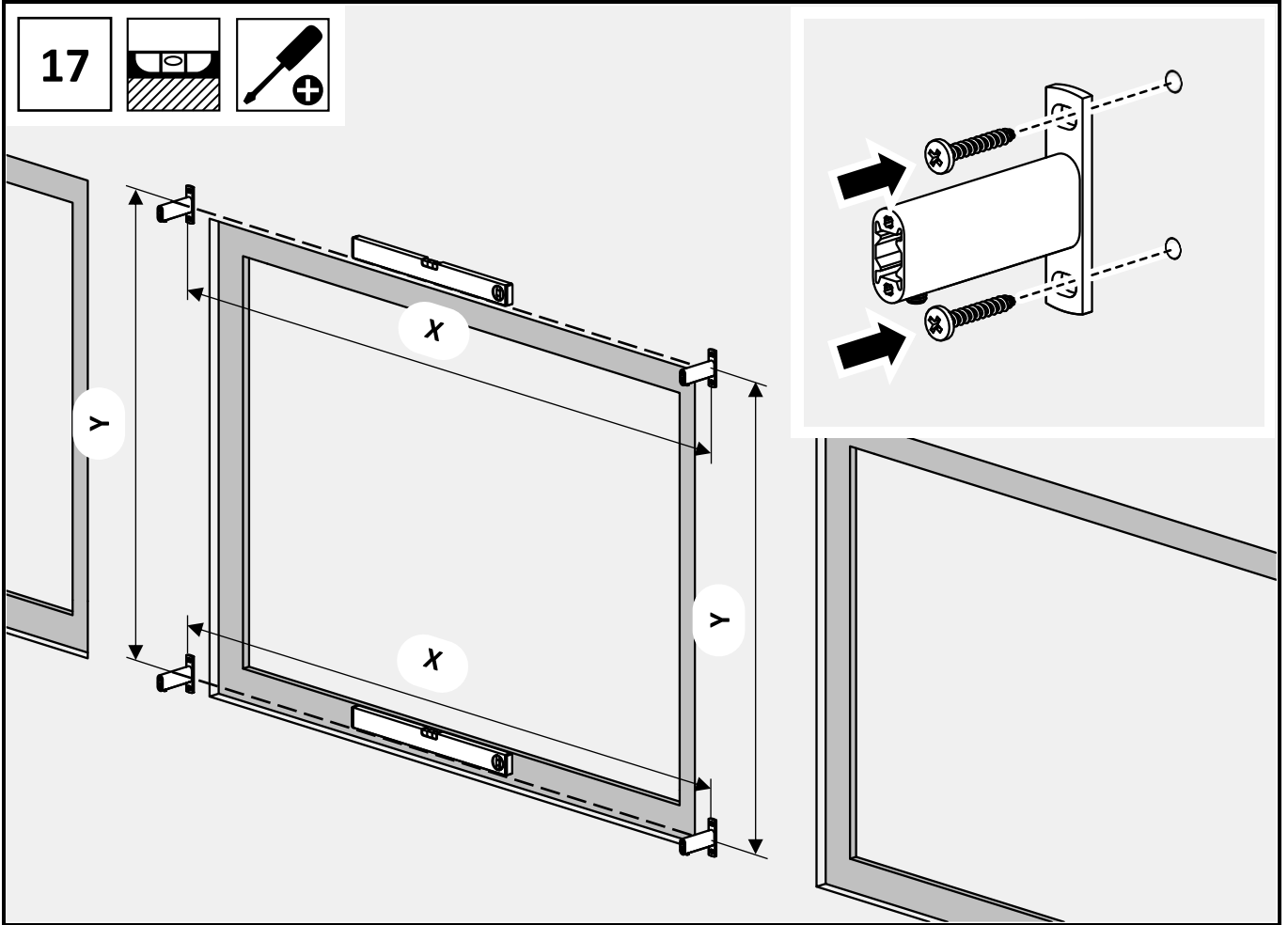


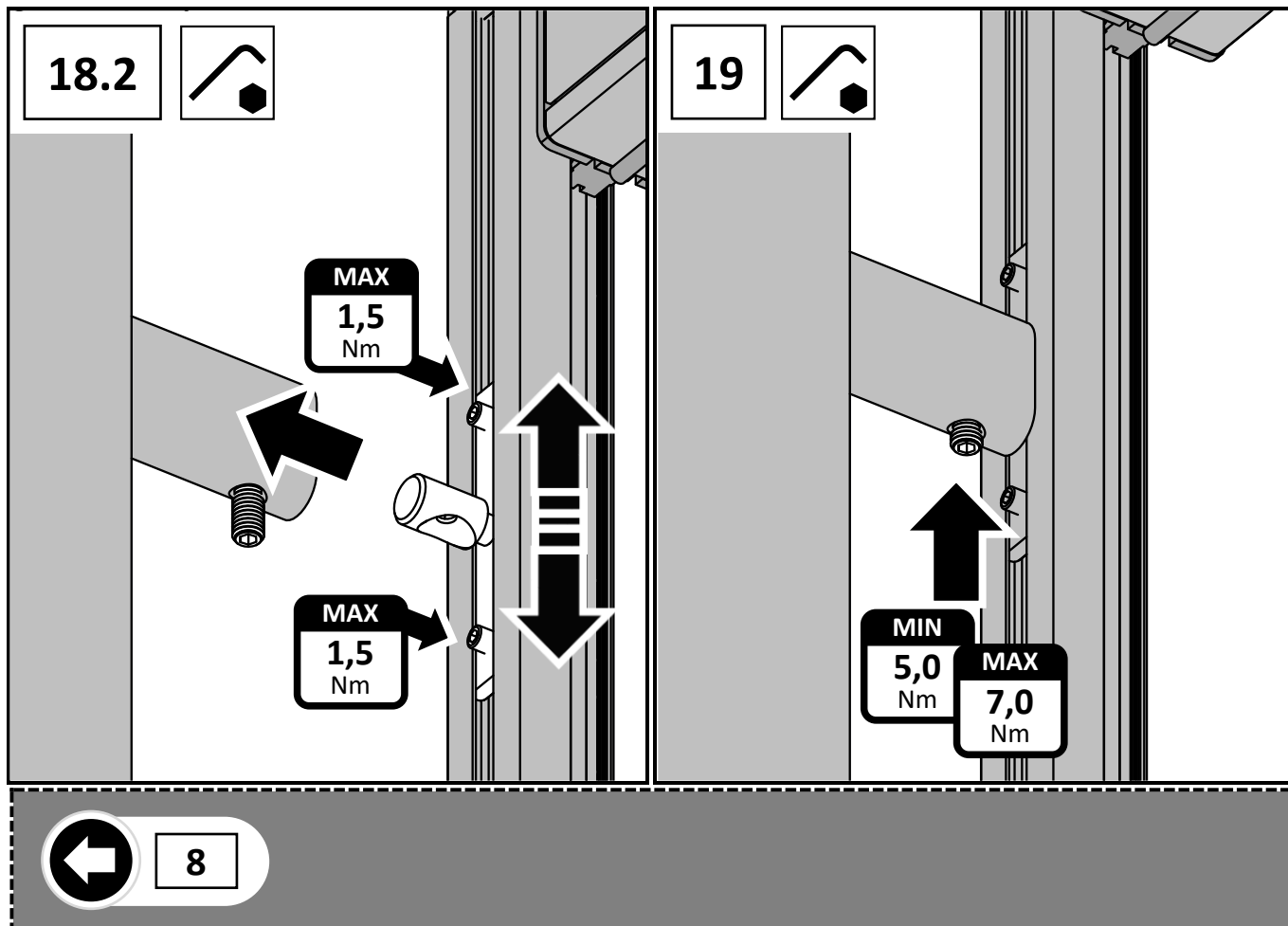
16.1

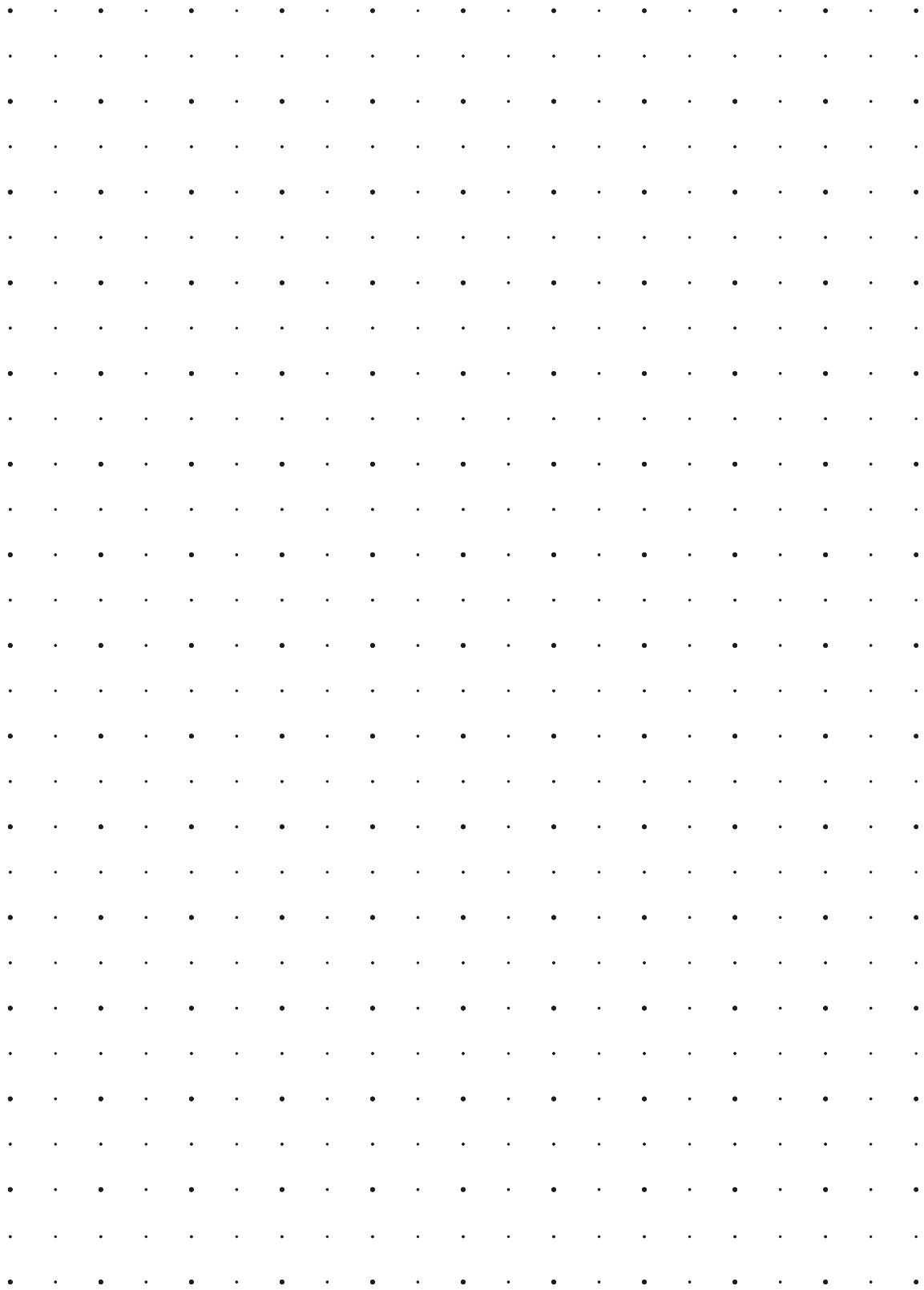


16.2











Dodavatel produktu Minirol:

Minirol partner

Minirol je ochranná známka společnosti BUILDING SHUTTER SYSTEMS, s.r.o.

ČSN EN 13561
BUILDING SHUTTER SYSTEMS, s.r.o., Košíkov 76, 59501 Velká Bíteš

www.minirol.cz