

[UA] УВАГА

•Малі діти загинули внаслідок душіння петлями з тросів, ланцюжків і стрічок також мотузок, що служать для обслуговування продукту •Щоб не допустити до заплутування і душіння, слід зберігати мотузки недоступним для малих дітей. Мотузки можуть обкрутитися навколо шиї дитини • Слід відсунути ліжка, дитячі манежі і меблі від мотузок віконних штор •Слід встановити пристрій, що забезпечує натягіння ланцюжка згідно з інструкцією.

[RO] AVERTISMENT

•Au existat cazuri de copii mici care s-au strangulat din cauza buclorlor formate de sforile, lăntișoarele, benzile și șnururile utilizate pentru manevrarea produsului. •Pentru a evita riscul ca un copil să se stranguleze și să se încurce în șnururi, asigurați-vă că acestea nu se află la îndemâna copiilor. Șnururile se pot înfășura în jurul gâtului unui copil. •Deplasați paturile, pătuțurile și mobilele departe de șnururile articolelor de acoperit ferestrele. •Dispozitivul de siguranta (lantul de tensionare) trebuie sa fie montat conform instructiunilor.

[CZ] VAROVANI

•Došlo k případům uškrcení malých dětí, které byly způsobeny smyčkami na táhacích šňůrách, řetězech, tkanicích a šňůrách ovládajících výrobek. •Aby nedošlo k uškrcení a zamotání dítěte do šňůr, odstraňte šňůry z dosahu malých dětí. Šňůry se mohou omotat kolem krku dítěte. •Odstraňte postele, dětské postýlky a nábytek z blízkosti šňůr stínících prvků. •Nesplétejte šňůry dohromady. Ujistěte se, že šňůry nejsou zkroucené a nevytváří smyčku.

[SK] UPOZORNENIE

•Slučkami, ktoré sa vytvorili z ovládacích šnúr, reťazí, pásov a iných šnúr, ktorými sa výrobok ovláda, sa v minulosti uškrtili malé deti. •Aby ste predišli uškrceniu a zamotaniu, udržiujte šnúry mimo dosahu malých detí. Šnúry sa môžu obmotať okolo krku dieťaťa. •Umiestnite postele, detské postieľky a nábytok tak, aby neboli v blízkosti šnúr okenných zábran svetla. •Šnúry nezáväzujte. Uistite sa, že sa šnúry neskrúcajú a nevytvárajú slučku.

[HU] FIGYELMEZTETÉS

•A terméket működtető húzózsínórok, láncok és szalagok hurkai és zsinórrjai kisgyermeketek fojtottak meg. •A fulladás és begabalyodás elkerülése érdekében tartsa a zsinórokat kisgyermekek által el nem érhető helyen! A zsinórok a gyermek nyakára tekeredhetnek! •Az ágyat, kiságyat és bútorokat az ablakárnyékolók zsinórrjaitól távol helyezze el! •A zsinórokat ne kösse össze! Ügyeljen, hogy a zsinórok ne csavarodjanak össze, és ne alakuljon ki hurok!

[LV] BRĪDINĀJUMS

• Cilpās vadības auklās, ķēdēs un lentēs, un auklās, kas nodrošina produkta darbību, var nožņaugties mazi bērni. • Lai nepieļautu sapīšanos un nožņaugšanos, auklām jāatrodas bērniem nepieejamā vietā. Auklas var aptīties ap bērna kaklu. • Gultas, šūpulīšus un mēbeles nedrīkst novietot logu aizsegu auklu tuvumā. • Aizliegts siet auklas kopā. Pārliedzieties, ka auklas nav savijušās un neveido cilpu.

[LT] ĮSPĖJIMAS

• Maži vaikai pasismaugdavo traukimo virvių, grandinių ir juostų, virvių, kuriomis reguliuojamas gaminys, kilpose, • Norėdami išvengti pasismaugimo ir įsipainiojimo pavojaus, laikykite virves taip, kad jų nepasiektų maži vaikai. Virvės gali apsisukti apie vaiko kaklą • Nesuriškite virvių vienos su kita. Įsitinkite, kad virvės negali susipinti ir sudaryti kilpos

[BG] ПАПЯРЭДЖАННЕ

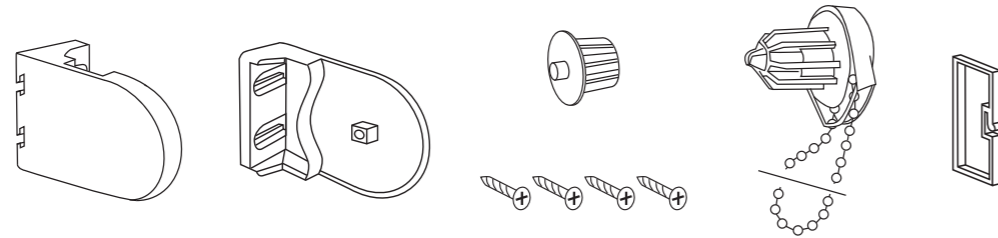
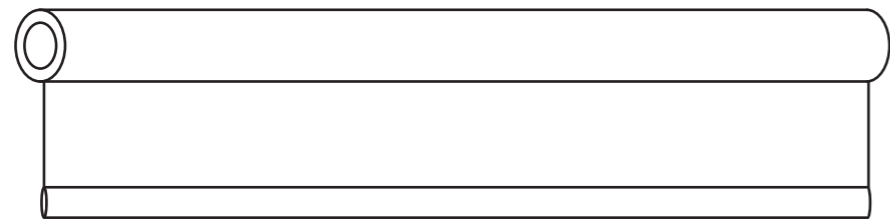
• Малки деца са задушавани от примки на вървите за дърпане, верижките и лентите, с които продуктът действа •За да предотвратите задушаване, пазете вървите далече от обсега на малки деца. Вървите може да се увият около врата на детето • Преместете леглата, детските легла и мебелите далече от вървите на прозоречните покривала •Не завързвайте вървите заедно. Уверете се, че вървите не са усукани и не образуват примка

MONTAGE

ROLETA CLASSIC

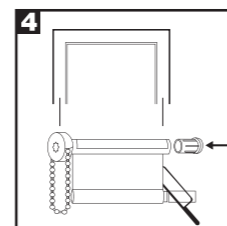
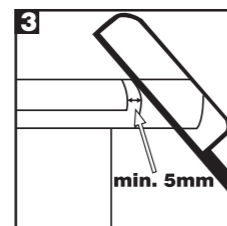
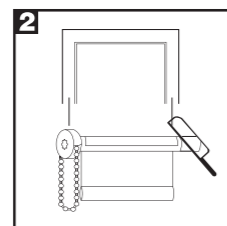
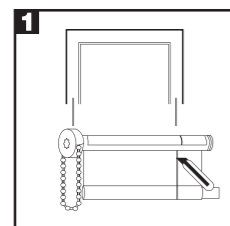
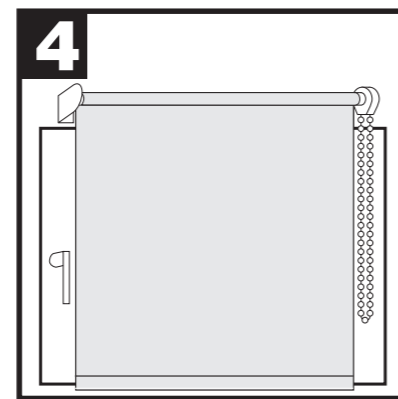
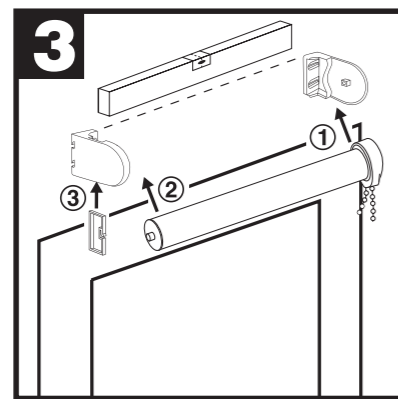
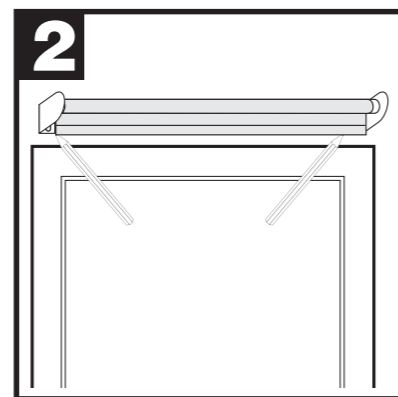
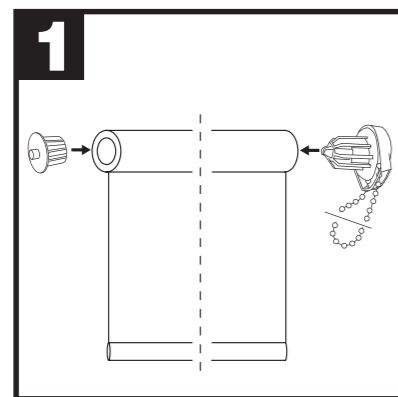
Vidella is a registered trademark of Decora S.A. Design by Decora S.A.

Dystrybutor/ Importer / Distributor/Importer: Decora S.A., ul. Prądyńskiiego 24a, 63-000 Środa Wlkp., Poland tel.: +48 (61) 28 64 200, fax: +48 (61) 28 54 975, www.decora.eu, e-mail: sales@decora.pl,export@decora.pl , wyprodukowano w CHRL,[HR] Distributer: Decora S.A., zemlja porijekla: UE, uvoznik: Decora Croatia d.o.o., Hrvatskog proljeća 30, 10000 Zagreb, tel: 00385(0)1 2047 690, fax: 00385(0)1 2048-893 [HU] Forgalmazó: Decora S.A., Származási hely: EU, Forgalmazó: Decora Hungária Kft. 1239. Bp. Európa u. 9., Tel: +36(1)802-5555 [CZ] Distributor: Decora S.A., Polsko; Dovožce: Decora – Nova s.r.o., Těšínská 288,739 34 Šenov, Česká republika, tel.:+ 420 596 411 890, www.decora.cz, e-mail: info@decora.cz[SK] Distribútor: Decora S.A., Poľsko; Dovožca: Decora – Nova s.r.o., Těšínská 288,739 34 Šenov, Česká republika, tel.:+ 420 596 411 890, www.decora.cz, e-mail: info@decora.cz[RO] Distribuitor: Decora Distribution SRL, str.Tamasi nr.20, Buftea, Jud.Ilfov, tel: 031 82 22 106, fax: 031 82 22 037[BG] Дистрибутор: “Декора” А.Д., Полша., Дистрибутор Декора България ЕООД, 7000 Русе, бул. Цар Освободител No46, тел. 0878-225084, e-mail: m.marinov@decora.pl; www.decora.eu [RUS] Дистрибьютор: АО «Декора» Среда Велькопольская. Польша, www.decora.ru, Не подлежит обязательной сертификации, Срок годности не ограничен.[UA] Товар: не підлягає обов'язковій сертифікації; шкідливих речовин; зберігати: у сухому місці; дата виготовлення: дивись на продукті ; Термін використання: не обмежений; постачальник: ТОВ «Декора-Україна», Бровари, вул. Кутузова, 134, т/ф +38 044 498-58-90; Країна походження:Польша[LT] Importuotojas: „Decora S.A.” Šroda Wlkp., Lenkija, Platintojas: UAB „Decora Balt” Laisves per. 71B-35, LT-07189, Lietuva Tel.:+37052040118 Faks.:+37052160056 www.decora.eu, e-mail: lt@decora.pl [LV] Importētājs: AS „Decora” Šroda Wlkp.,Polija, Izplatītājs Latvijā: UAB „Decora Balt” Laisves per. 71B-35, LT-07189, Viļņa, Lietuva Tel.:+37052040118 Fax.:+37052160056 www.decora.eu, e-mail: lt@decora.pl [EST] Edasimüüja: „Decora S.A.” Šroda Wlkp., Poola, Edasimüüja Eestis: UAB „Decora Balt” Laisves per. 71B-35, LT-07189, Vilnius, Leedu Tel.:+37052040118 Fax.:+37052160056 www.decora.eu, e-mail: lt@decora.pl

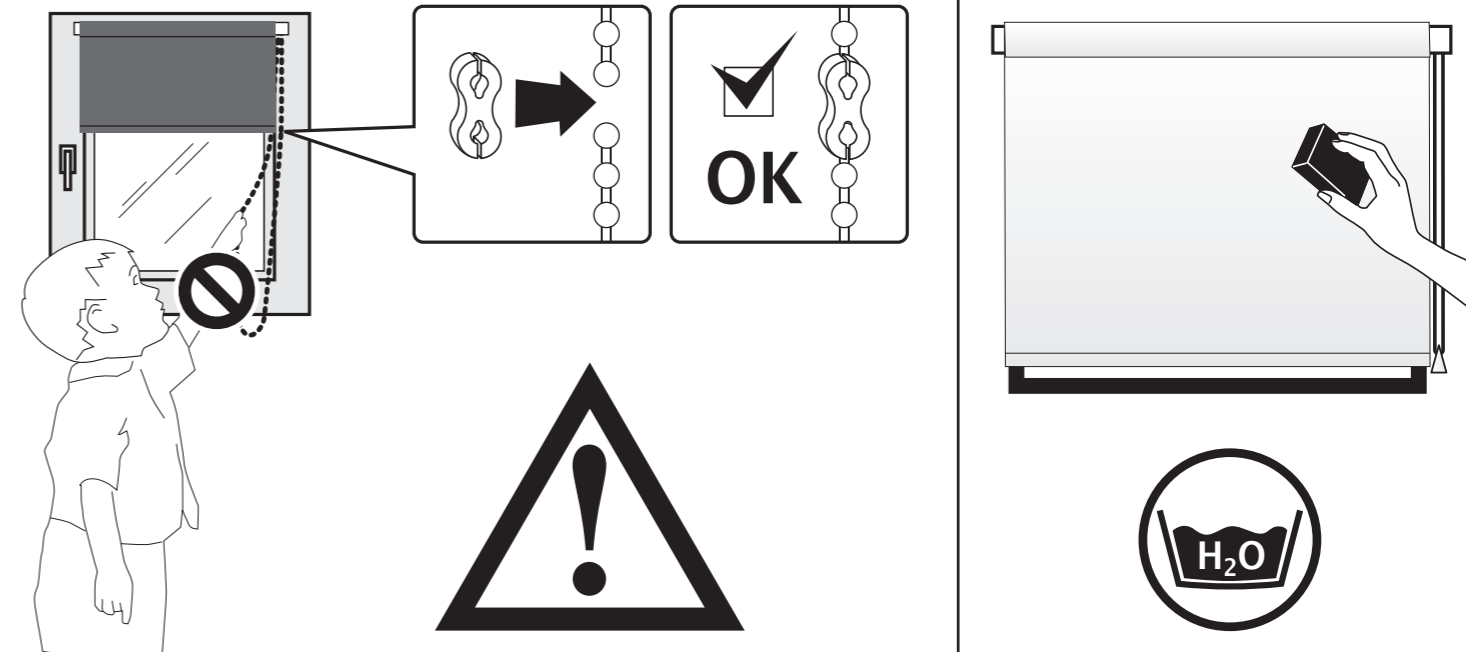
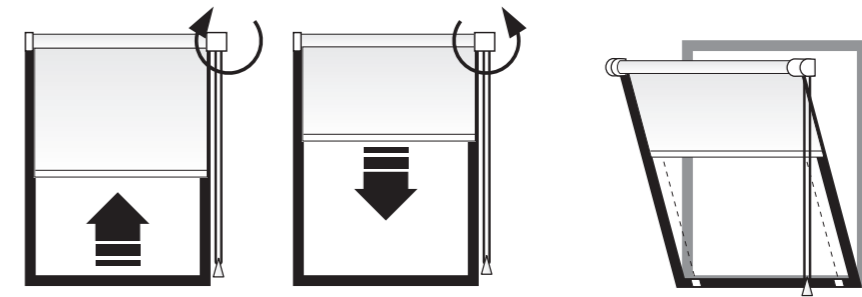


CLASSIC

MONTAGE



(PL) UWAGA! Zwężenie rolety skutkuje utratą gwarancji.
 (HR) UPOZORENJE! Sužavanje zasjenjivanje prijeto gubitak garancije
 (RO) AVERTISMENT! Reducerea jaluzele amenintare pierdere de garanti.
 (CZ) UPOZORNĚNÍ! Zužování rolety hrozí ztrátou záruky.
 (BG) ВНИМАНИЕ! Свиване щори заплашва загуба гаранции.
 (H) FIGYELMEZTETÉS! Fűgönyököt roló vesztéségaranciákat fenyeget.



[PL] OSTRZEŻENIE • Małe dzieci zginęły na skutek uduszenia pętlami z linek, łańcuszków i taśm oraz sznurków służących do obsługi produktu, • Aby nie dopuścić do zaplątania i uduszenia, należy przechowywać sznurki w miejscu niedostępnym dla małych dzieci. Sznurki mogą się owinąć wokół szyi dziecka, • Należy odsunąć łóżka, kojce i meble od sznurków zasłon okiennych, • Nie należy wiązać sznurków. Proszę się upewnić, że sznurki nie skręcają się i nie tworzą pętli.

[GB] WARNING • Young children have been strangled by loops in pull-cords, chains and tapes, and cords that operate the product. • To avoid strangulation and entanglement, keep cords out of the reach of young children. Cords may become wrapped around a child's neck. • Move beds, cots and furniture away from window covering cords. The safety device (chain tensioner) has to be installed as instructed.

[DE] ACHTUNG • Durch Schlingen in Zugschnüren, Ketten und Bändern sowie Bedienschnüren des Produkts wurden Kleinkinder erdrosselt. • Zur Vermeidung von Strangulation und Verwicklung sind die Schnüre außer Reichweite von Kindern zu halten. Schnüre können sich um den Hals eines Kindes wickeln. • Stellen Sie Betten, Kinderbetten und Möbel entfernt von den Schnüren für Fensterabdeckungen auf. • Binden Sie die Schnüre nicht zusammen. Stellen Sie sicher, dass die Schnüre sich nicht verwickeln und eine Schlinge bilden.

[RUS] ВНИМАНИЕ • Маленькие дети погибли от удушья петлями, канатами, цепочками и лентами, катые используются для обслуживания продукта. • Чтобы избежать запутывания и удушья, держите шнур в месте недоступном для детей. Шнуры могут запутатса вокруг шеи ребенка. • Стоит переместить кровать, манеж и мебель по дальше од шнуров жалюзи. • Необходимо установить устройство (натяжитель цепи/шнура), соответственно с инструкцией.