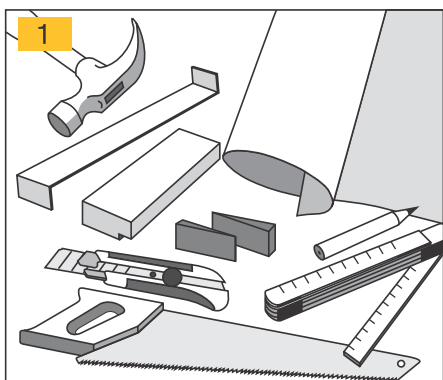


# Montážní návod

## Swing

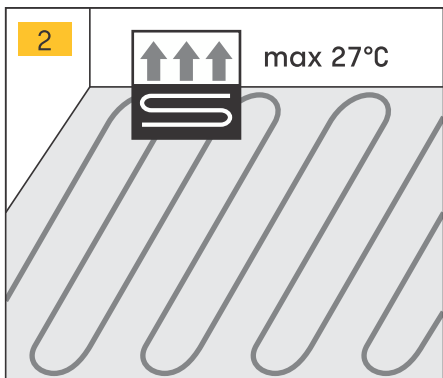
Vážený zákazníku,  
děkujeme Vám za nákup naší dýhované dřevěné podlahy PARKY.  
Prosím přečtěte si pozorně tento montážní návod.  
V případě nedodržení instrukcí ponese zhotovitel plnou zodpovědnost.



### INSTALAČNÍ MATERIÁL (obrázek 1)

- Parky Instalační souprava (dřevěná doklepávací deska-rozpěrné klíny - páčidlo/dotahovák)
- Kvalitní podložka:
  - podlaha Parky s korkovou vrstvou:  
Parozábrana
  - podlaha Parky BEZ korkové vrstvy:  
Standardní podložka nebo podložka s hliníkovou fólií
- Parky voděodolná páska
- Tužka
- Pilka
- Nož
- Metr

Během instalace nepoužívejte lepidlo, šrouby ani hřebíky.

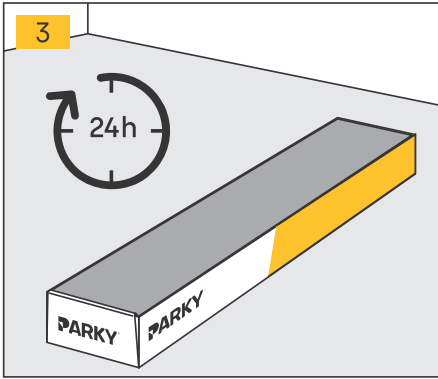


### PODLAHOVÉ TOPENÍ (obrázek 2)

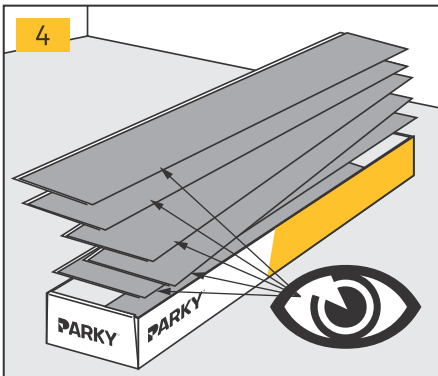
Podlahy Parky lze nainstalovat na podlahové topení. Dbejte pokynů výrobce podlahového topení. Při podlahovém topení v provozu by neměl být povrch podlahy teplejší než 27°C.

Návod na pokládku naleznete na:

<http://www.par-ky.com>

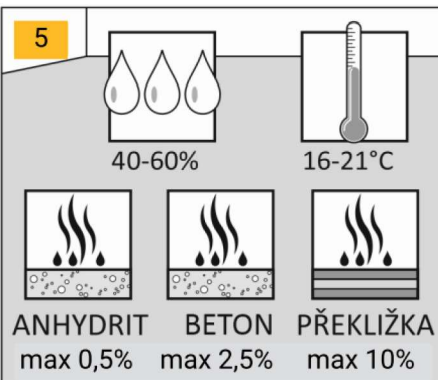


**SKLADOVÁNÍ:** Podlahy Parky skladujte na naprosto suchém a chráněném místě s vlhkostí vzduchu 40-60% a pokojovou teplotou 16 - 21°C. Aby se zabránilo deformaci, balení by neměla přijít do přímého kontaktu s podlahou. Varování: balení otevřete až v momentě pokládky.



**PŘÍPRAVA:** Uložte balíky Parky 24 hodin před instalací do místnosti, kam se bude podlaha pokládat. Balíky by měly stát uprostřed místnosti, ne proti zdi. **(obrázek 3)**. Otevřete je jen před instalací. Dobře prohlédněte každý dílec. Během instalace nepracujte s dílci, které mají vady **(obrázek 4)**.

*Poznámka: Dýhovaná dřevěná podlaha je jedinečný přírodní materiál. Nenajdete dva identické dílce. Malé odchylky v barvě a struktuře jsou normální. Malé přirozené znaky jako např. součky jsou přípustné a nemají vliv na kvalitu podlahy. Doporučujeme použít stejnou výrobní šarži v jedné místnosti, abyste dosáhli co nejjednotnějšího výsledku. Výrobní číslo najdete na zadní straně každé desky a důrazně doporučujeme nemíchat 2 různé šarže.*

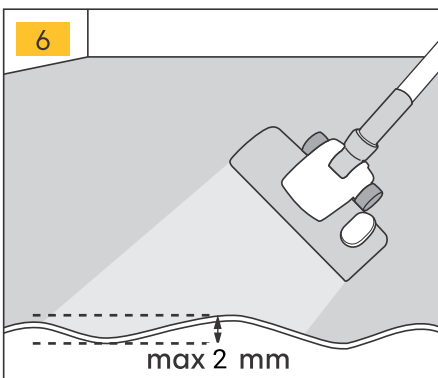


Poškození v podkladu se musí opravit. Podklad musí:

- být čistý a bezprašný
- být pevný. Všechny volné části se musí upevnit.
- být rovný. Maximální rozdíl ve výšce je 2 mm na 2 metry. (ČSN 744 505)
- být trvale suchý.

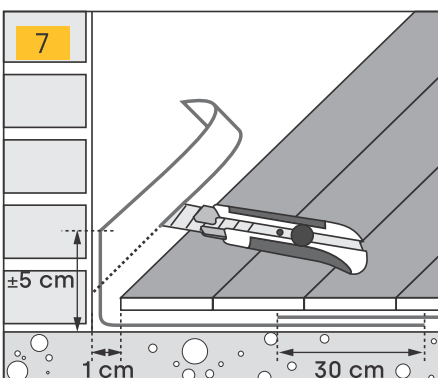
Maximální přípustný obsah vlhkosti

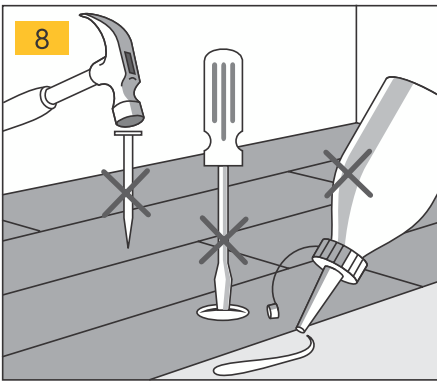
	měřeno hmotnostní metodou	měřeno CM vlhkoměrem na bázi karbidu vápnicku
cementový potěr nevytápěný	≤ 2,5 %	≤ 1,3 CM - %
cementový potěr vytápěný	≤ 1,8 %	≤ 0,7 CM - %
litý anhydritový potěr nevytápěný	≤ 0,5 %	≤ 0,5 CM - %
litý anhydritový potěr vytápěný	≤ 0,3 %	≤ 0,3 CM - %
multiplex, překližka	≤ 10 %	



**PODKLAD (obrázek 7)**

- U kolekcí s integrovanou korkovou vrstvou doporučujeme použít naši 150 mikronovou Parky parozábranu. Nechte 30 cm přesah, slepte dohromady okraje fólie s Parky voděvzdornou lepicí páskou a ujistěte se, že nejsou ve folii žádné díry. K zabránění vlhkosti pod podlahou ved'te folii 5 cm po zdi směrem nahoru.
- Pokud vaše podlaha nemá integrovanou korkovou vrstvu, použijte standardní podložku pro plovoucí pokládku. Parky nabízí standardní podložku Parky Basic 2 mm a také podložku s integrovanou parozábranou Parky Silent 2mm, snižující odraz hluku až o 30%. Ve vlhkém podnebí nebo když se vyskytuje riziko zvyšování se vlhkosti ve zdech, doporučujeme nechat podklad pokračovat 5 cm na zeď nebo použít voděodolnou pásku, aby se předešlo poškození podlahy a soklových profilů vlhkostí.

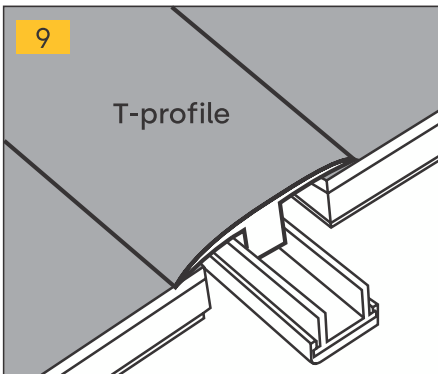




### INSTALACE (obrázek 8, 9 a 10)

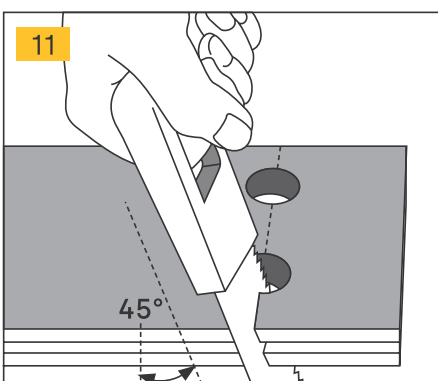
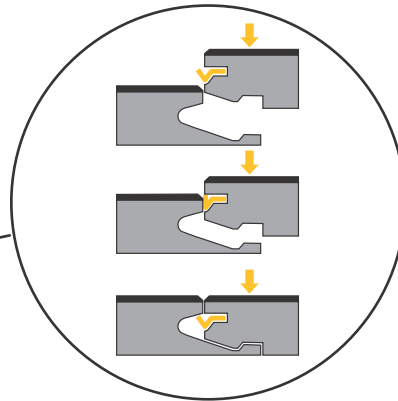
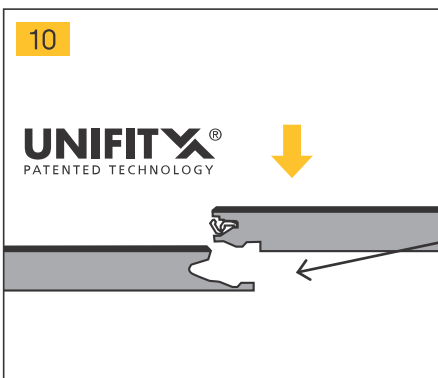
Parky používá zámek systému UNIFIT X (obrázek 10) pro instalace podlah bez lepidla . Lamely se spojí použitím zámku s perem a drážkou.

Tento systém je rychlý a bezchybný.



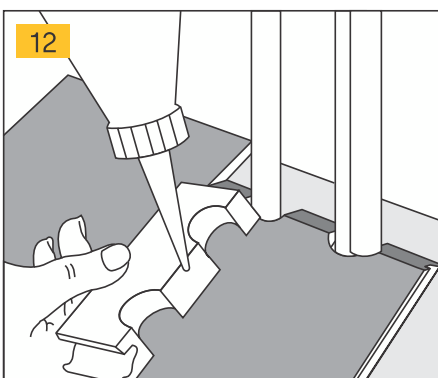
Parky je podlaha z pravého dřeva . Počítejte s dostatkem volného prostoru u stěn, trubek k topení a dalších (např. dřevní zárubně). Minimální odstup je 10 mm nebo 1 mm na běžný metr.

Vynechaná plocha se může zakrýt pomocí lišt, které se připevní na stěnu, ne na podlahu . Podlahy, které jsou delší nebo širší než 10 m, musí být opatřeny dilatační spárou (obrázek 9).



### TRUBKY TOPENÍ

Abyste co nejlépe obřezali lamely Parky u trubek topení , postupujte podle nákresu . Je velmi důležité postupovat podle tohoto návodu , abyste dosáhli pěkného výsledku . U kulatých trubek můžete podlahu dotmelit Parky tmelem (silikonem) . Je důležité, aby byl tento volný prostor také dobře uzavřen, aby tudy do podlahy nepronikla žádná vlhkost. (obrázek 11 a 12)



### DOKONČENÍ

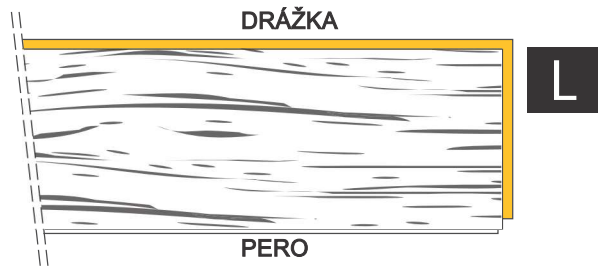
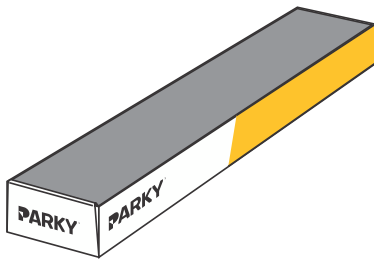
Protože se podlaha pokládá bez lepidla , může se po ní chodit bezprostředně po namontování . Odstraňte všechny rozpěrky a namontujte lišty . Pozor : nikdy lišty neupevňujte na podlahu , nýbrž vždy na stěnu . Podlaha musí pod lištou vždy pracovat a může dilatovat. Rovněž použijte silikon, pokud nemohou být použity lišty.

Obecně lze říci, že povrch musí být tak ošetřen , aby do podlahy nemohla vniknout vlhkost.

## UPOZORNĚNÍ: JSOU PRAVÁ A LEVÁ PRKNA

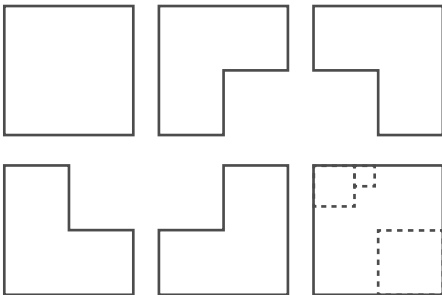
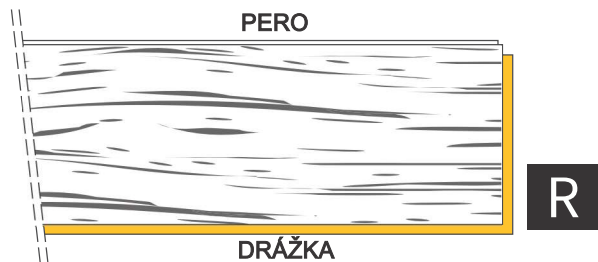
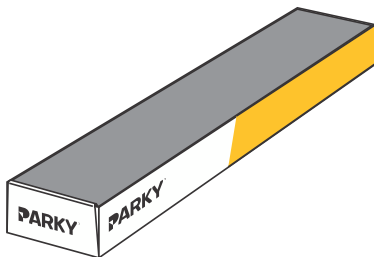
LEVÁ

**L**



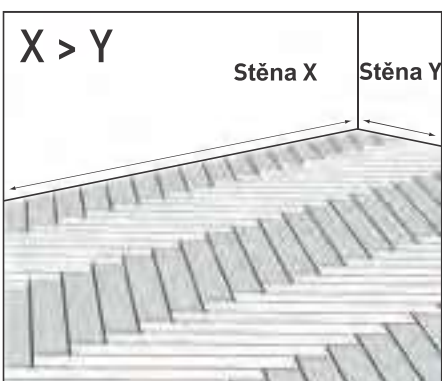
PRAVÁ

**R**



### ZADEFINUJTE SI PLÁN PODLAHY

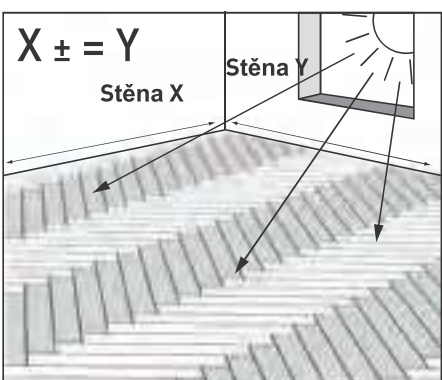
Využijte Swing Kalkulačku: [patterns.par-ky.com](http://patterns.par-ky.com)



### SMĚR POKLÁDKY

Směr pokládky lze určit pomocí Swing Kalkulačky. Na zajištění toho nejlepšího vizuálního efektu doporučujeme postupovat následovně:

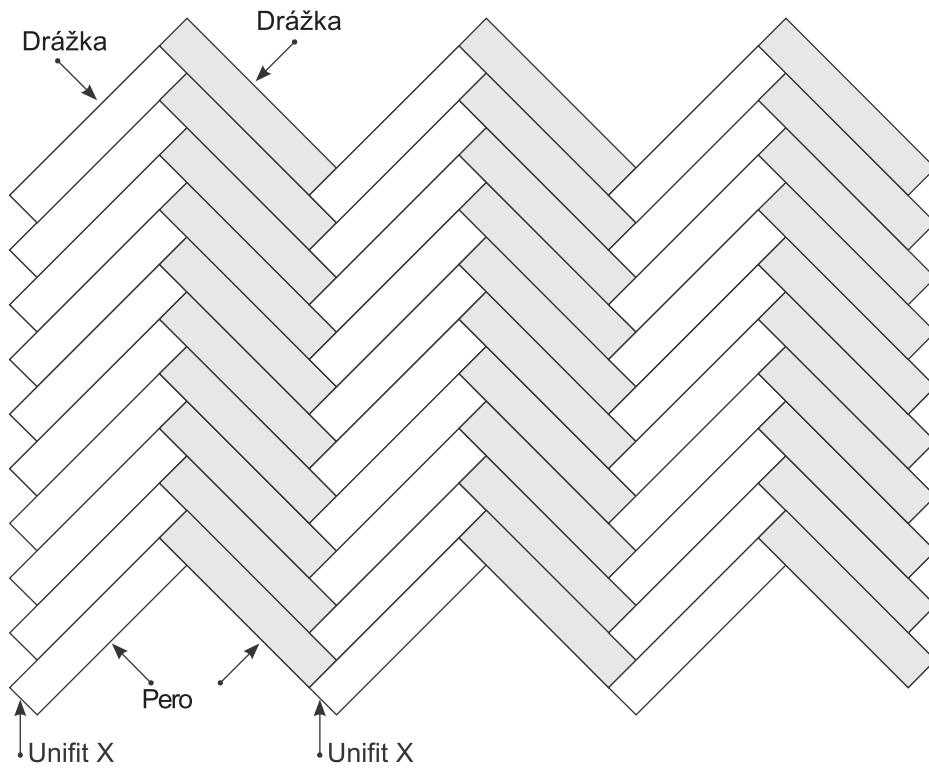
1. Linie vzoru rybí kosti (směr sloupce) by měly přednostně probíhat ve stejném směru jako nejdelší zeď.
2. Pokud není žádná zeď, která je zjevně delší než ostatní, linie vzoru rybí kosti by měla být nasměrována na hlavní vchod do místnosti.
3. Pokud existuje několik vchodů stejné důležitosti, linie vzoru rybí kosti by měla ležet směrem ke zdi, kde je největší množství světla.



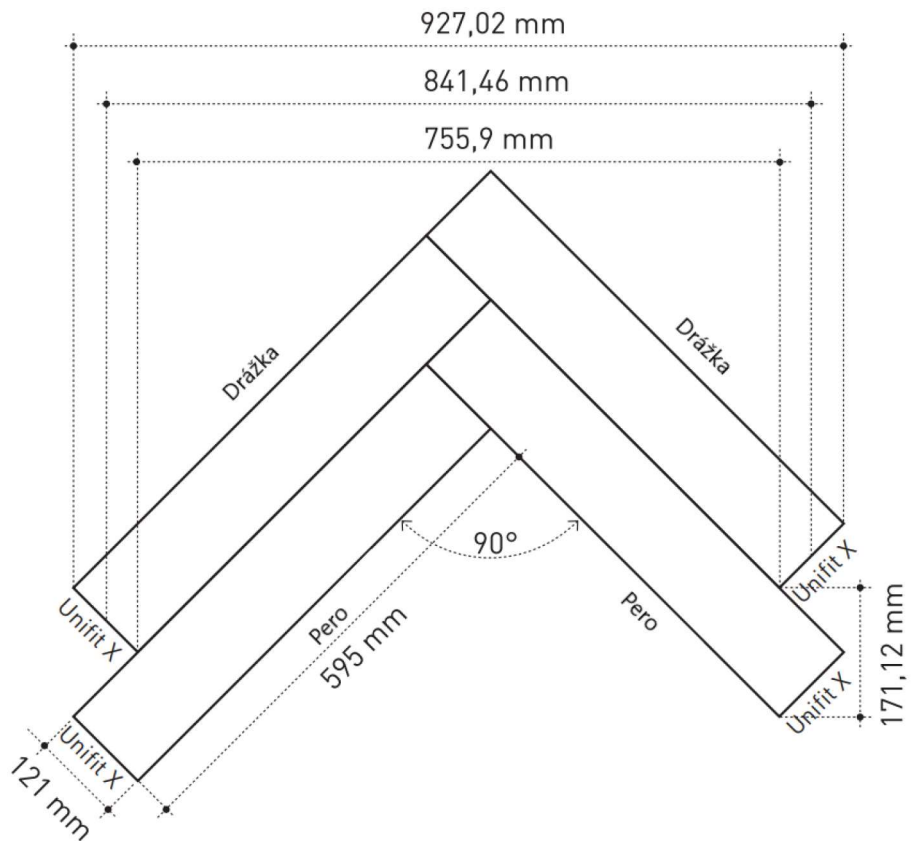
#### Poznámka:

Některé druhy dřeva jsou citlivé na změny barvy pod vlivem UV světla. Je přirozené, že dýhovaná dřevěná podlaha časem ztmavne nebo zesvětlí. V závislosti na úhlu pohledu na lamely, je viditelný rozdíl barevnosti mezi pravými a levými lamelami, toto je optický efekt.

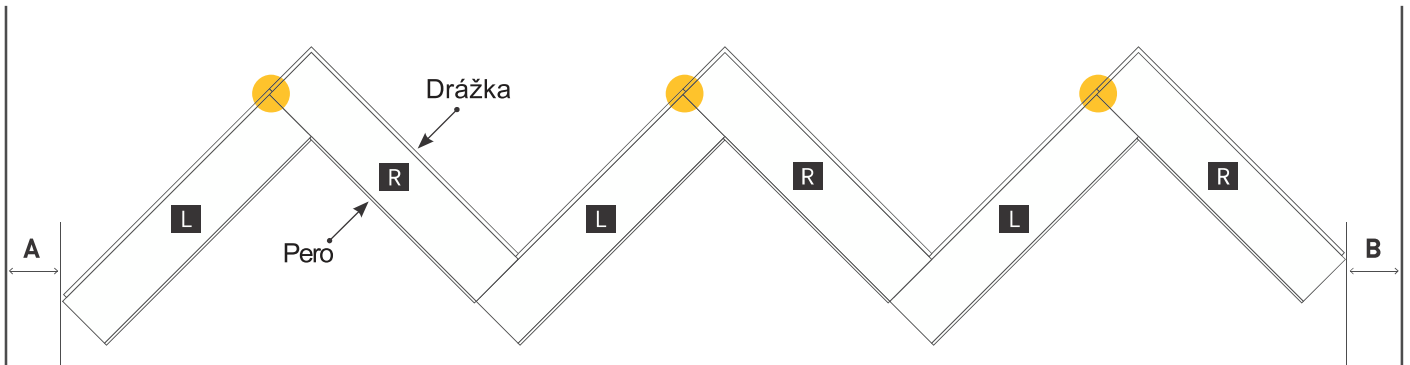
# POKLÁDKA DO RYBINY



## ROZMĚRY

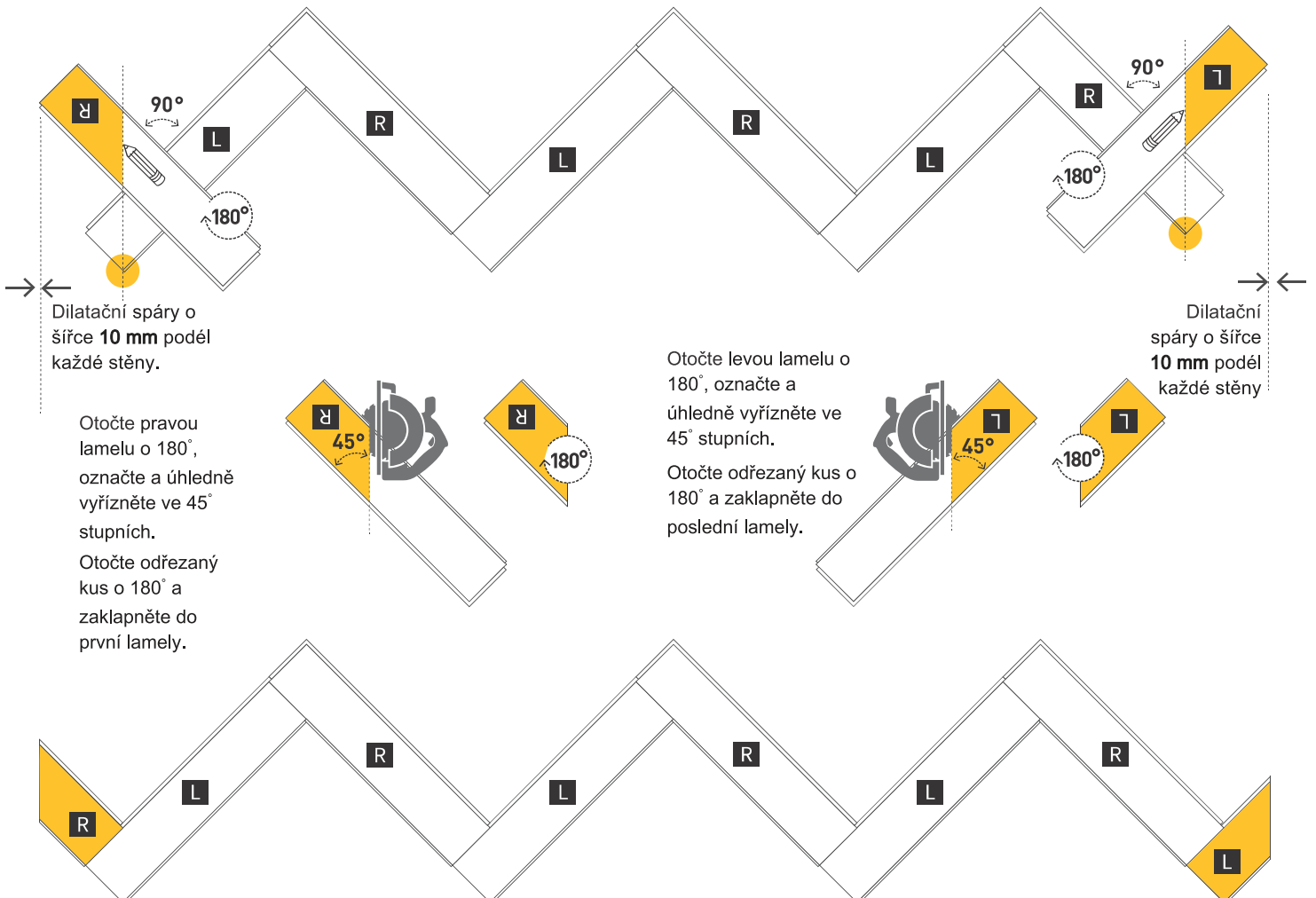


## POLOŽENÍ PRVNÍ ŘADY PODLAHY

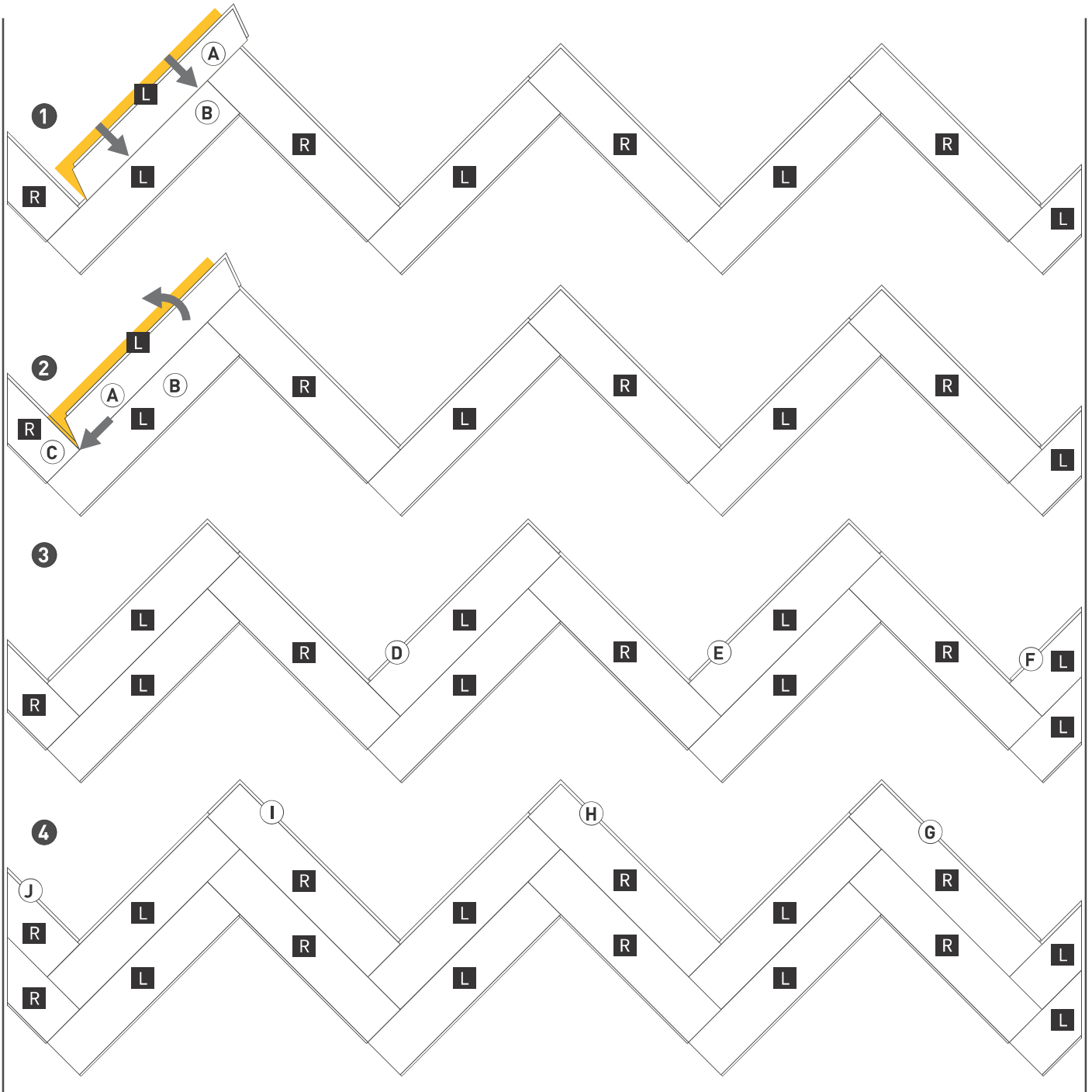


Při pokládce první řady se ujistěte, že vrcholy a strany lamel jsou dokonale zarovnaný. Položte první řadu přímo do středu místnosti tak, aby vzdálenost od A a B byla stejná.

### Dokončení první řady ke zdi.

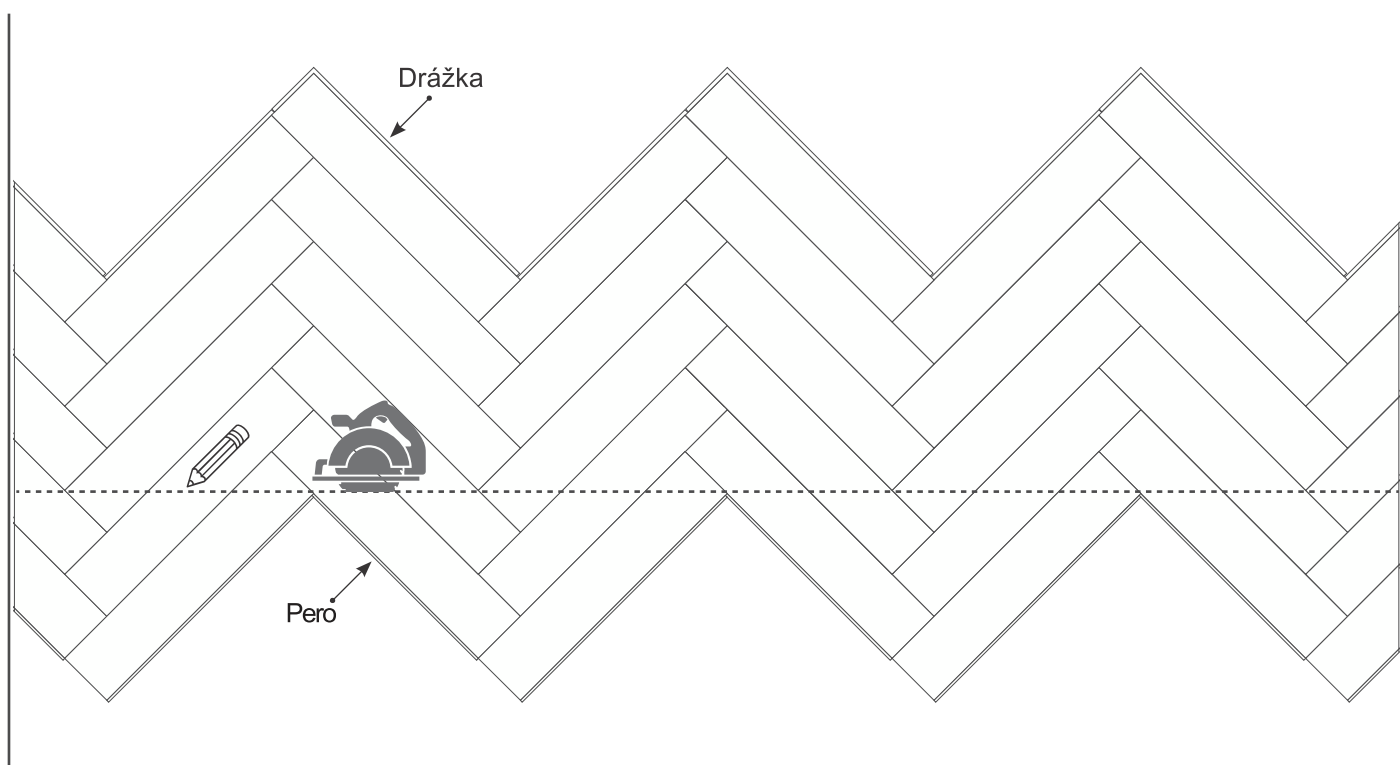


## POLOŽENÍ DRUHÉ ŘADY PODLAHY



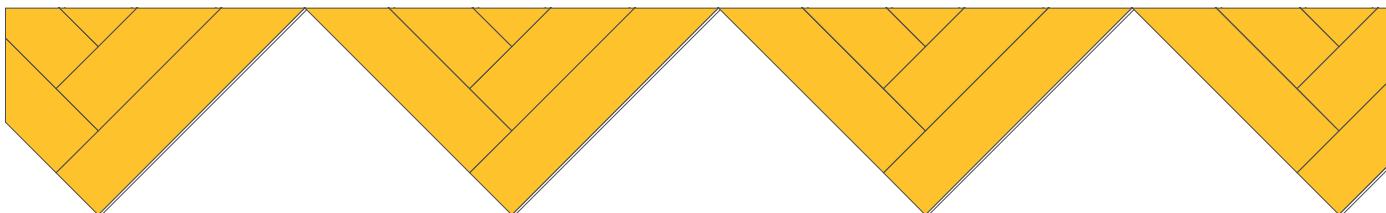
- 1 Zasuňte (v malém úhlu) pero na dlouhé straně lamely A (vlevo) do drážky na dlouhé straně lamely B.
- 2 Posuňte lamelu A přímo proti lamelle C a zatlačte podlahovou lamelu A dolů.
- 3 Poté položte všechny levé lamely (D, E, F) stejným způsobem.
- 4 Teď položte všechny pravé lamely (G, H, I, J).

## POLOŽENÍ DALŠÍCH ŘAD PODLAHY

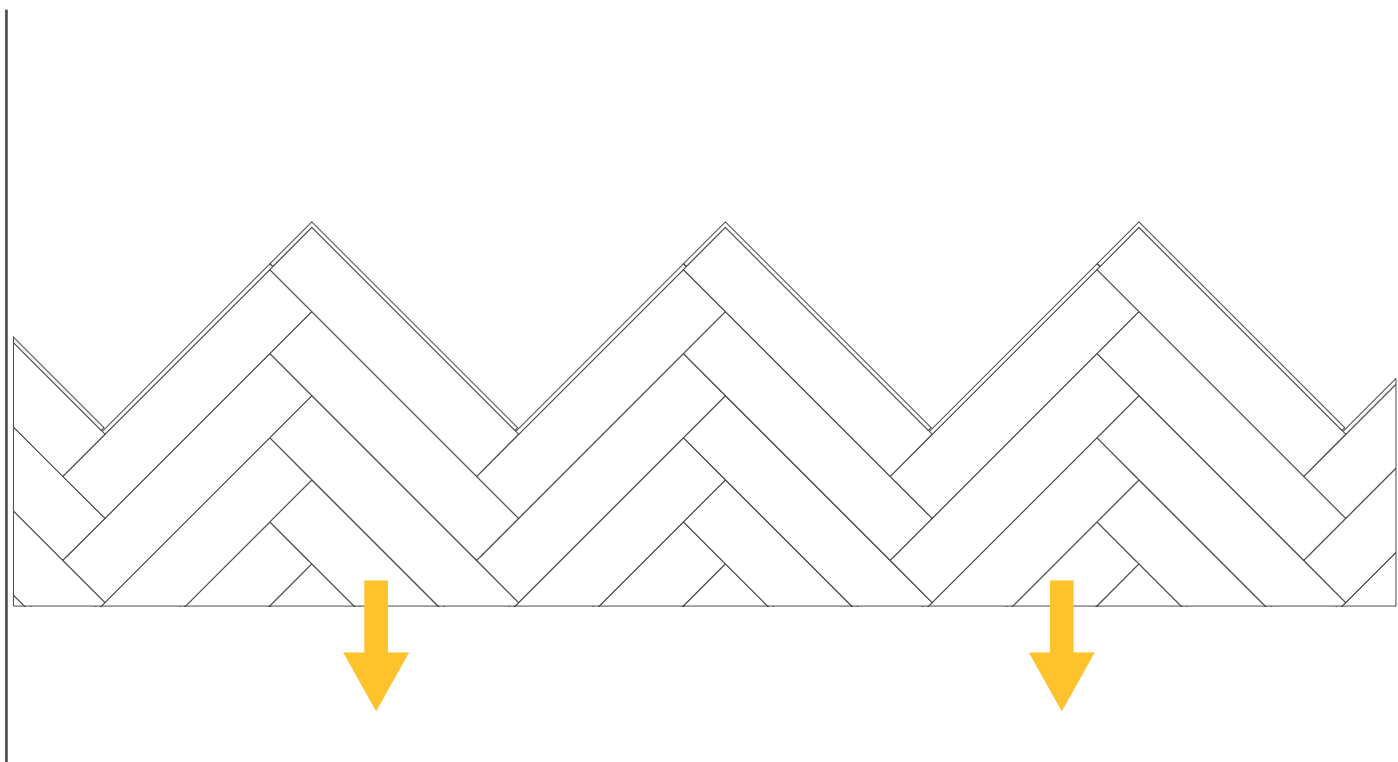


Pokračujte v pokládce podlahy řadu po řadě. Nejprve položte levou lamelu a poté pravou lamelu střídavě. Dokončete také strany řadu po řadě.

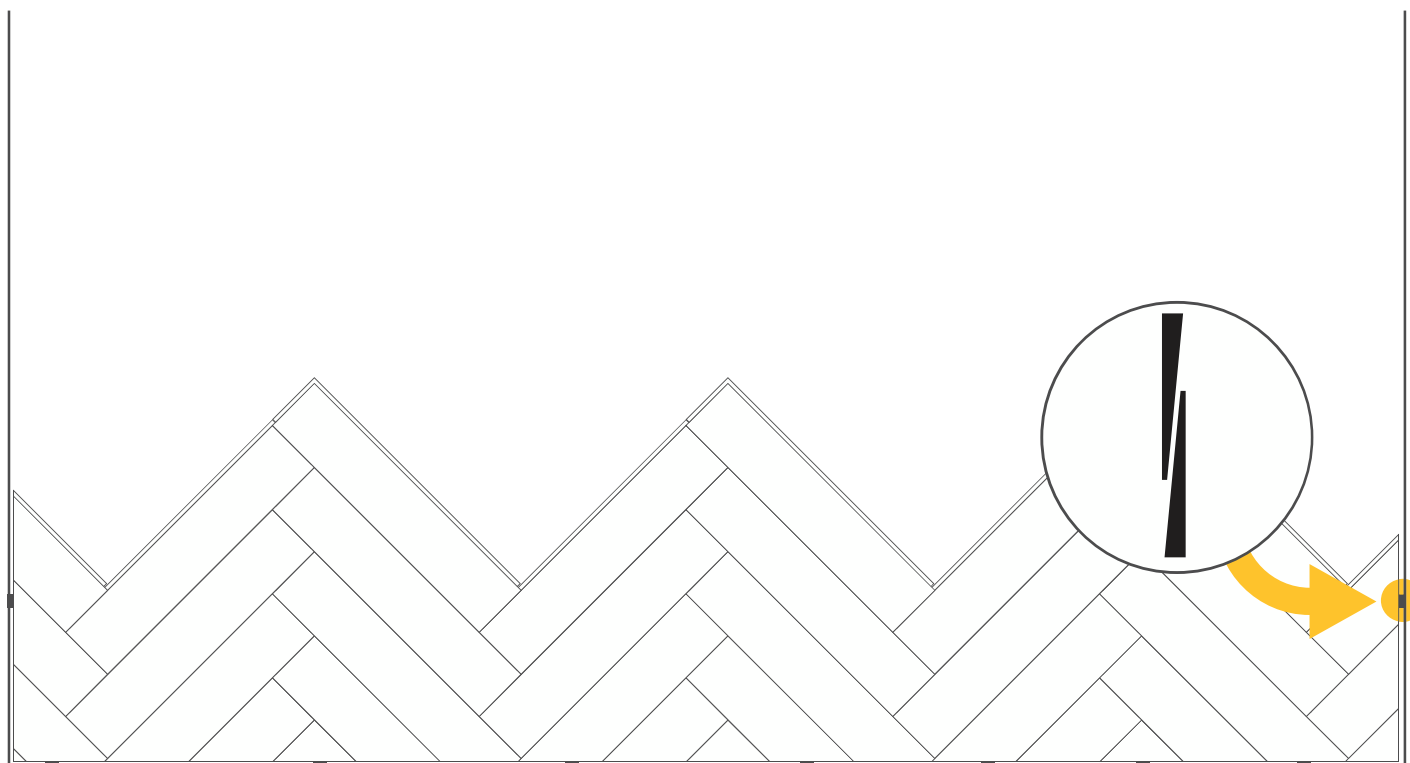
Po položení několika řad, odřízněte přebytky. Položte odřezané kousky na jednu stranu, abyste je mohli znovu použít na druhé straně místnosti.







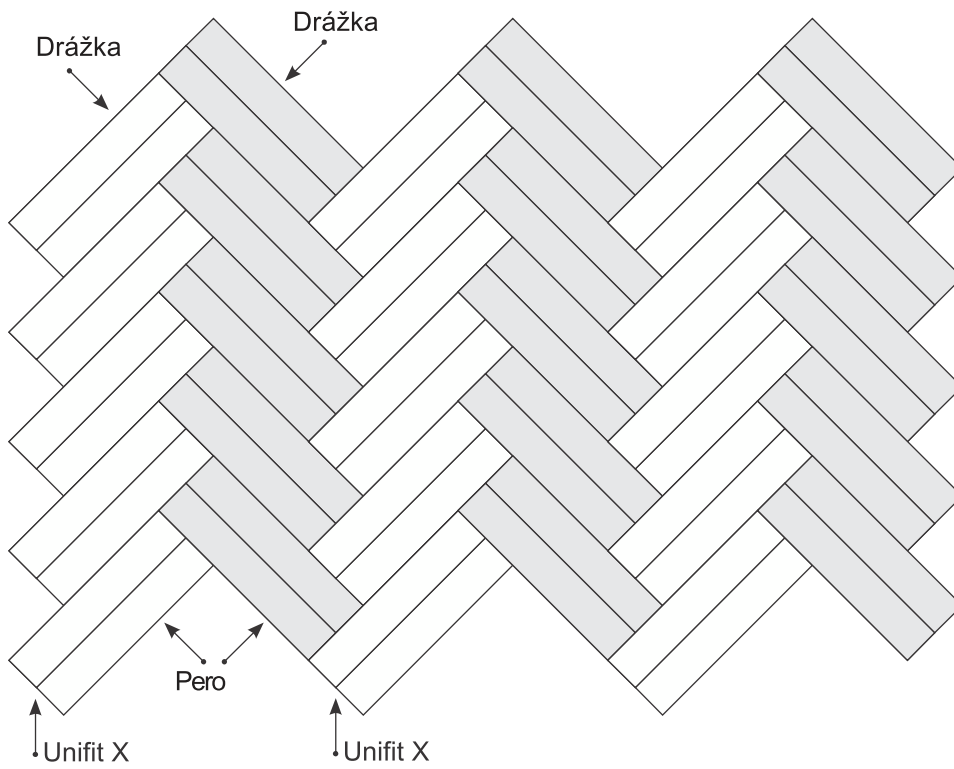
Odřezanou podlahu posuňte do 10 mm od zdi.  
Umístěte distanční klínky mezi zeď a podlahu. Pokračujte v dokončování podlahy.



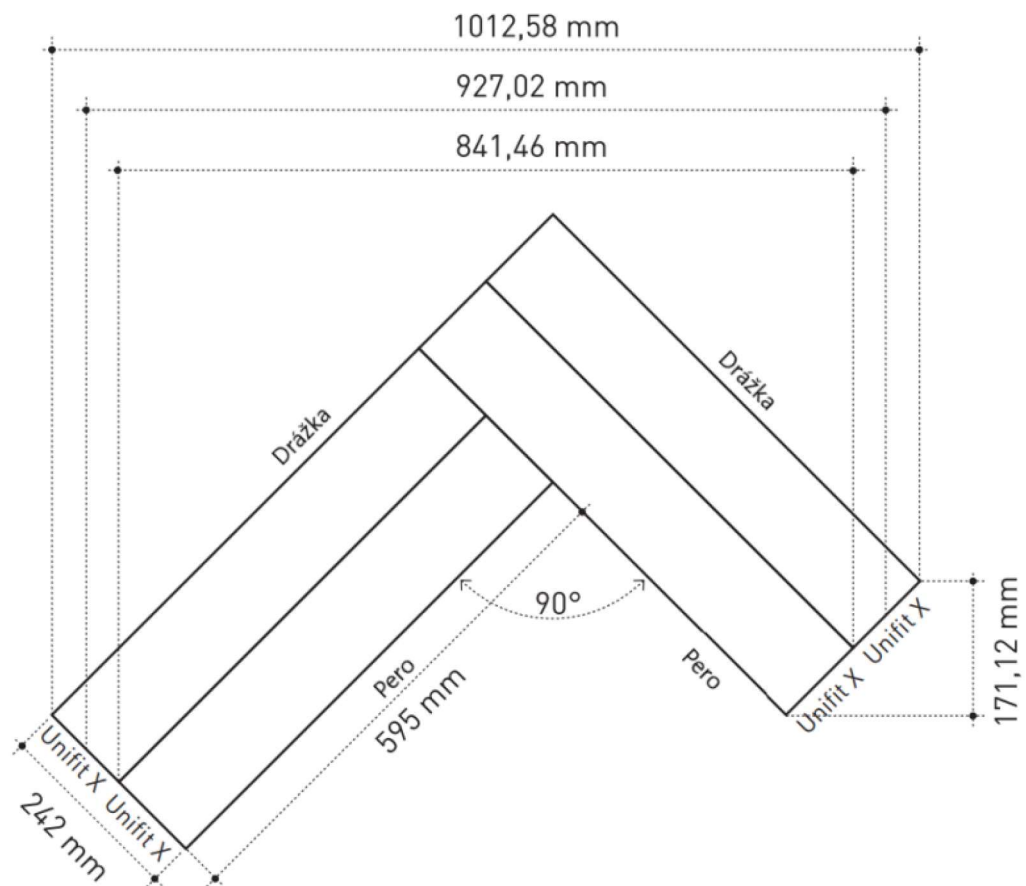
Dokončete místnost kousky lamel, které byly odříznuty na začátku pokládky.



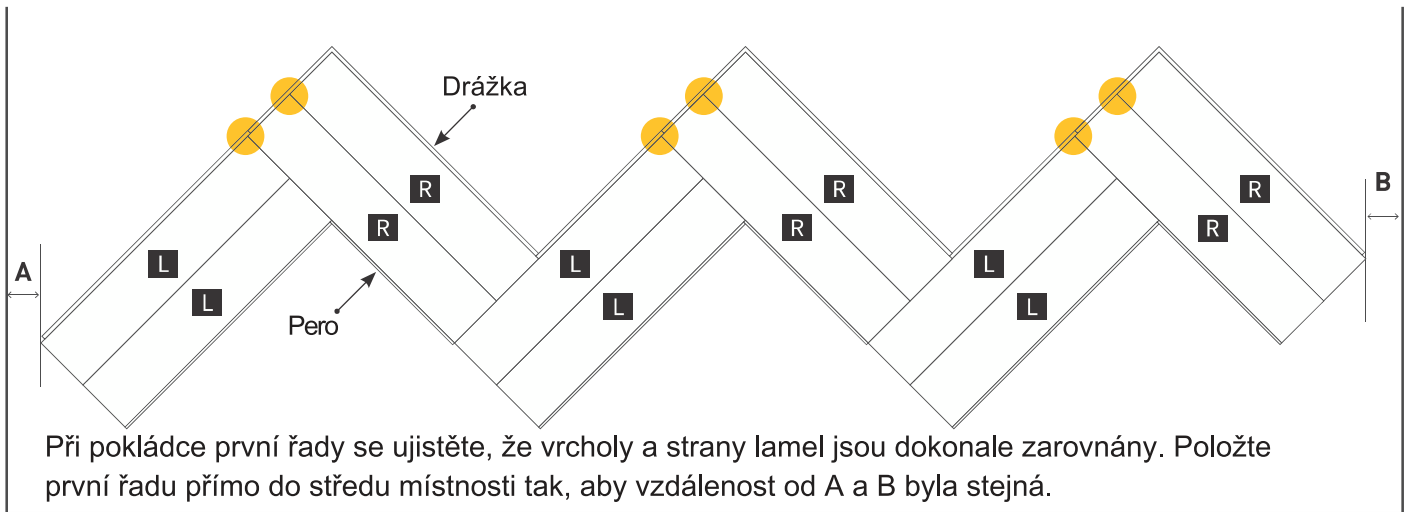
# POKLÁDKA DVOJITÉ RYBINY



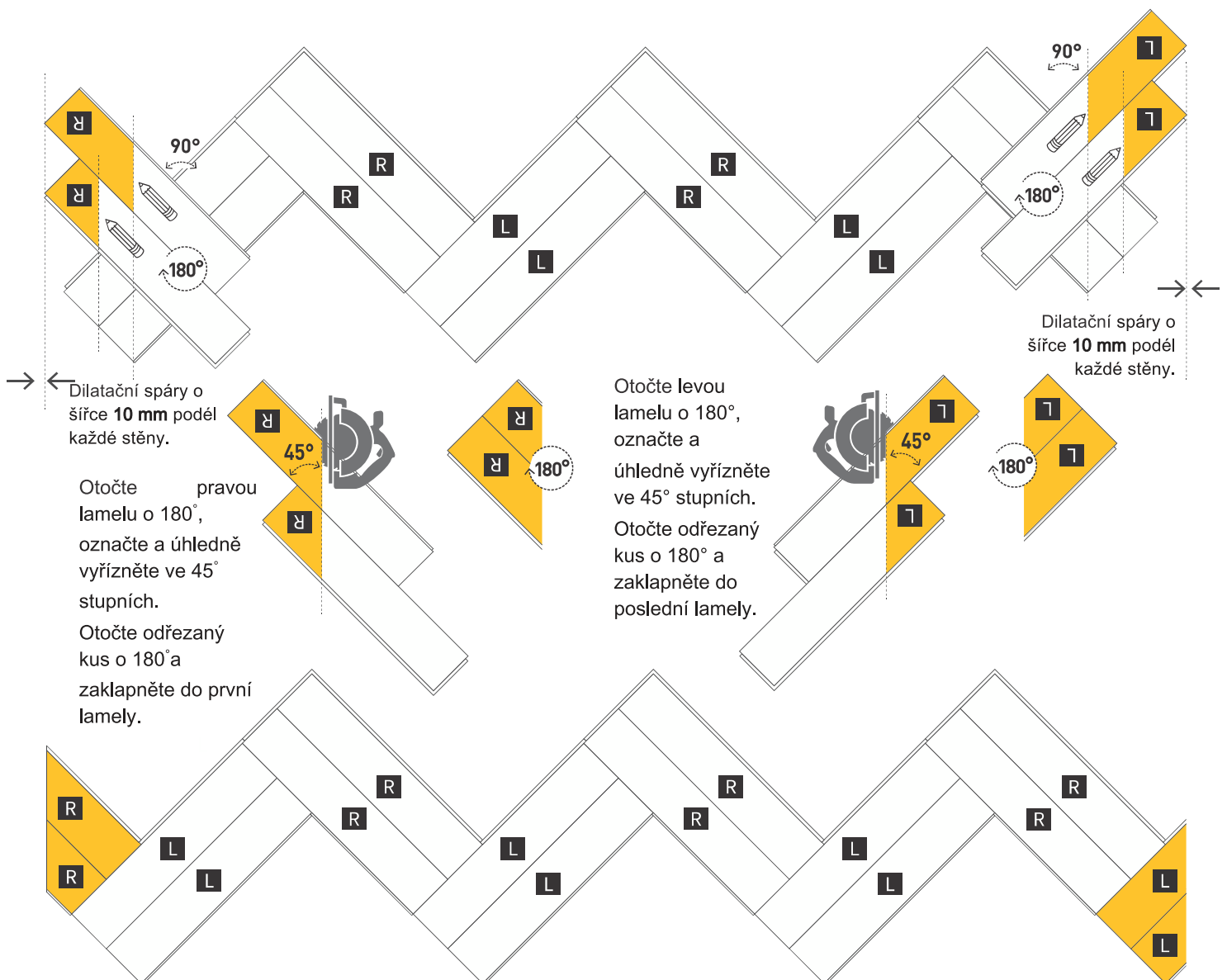
## ROZMĚRY



## POLOŽENÍ PRVNÍ ŘADY PODLAHY



## Dokončení první řady ke zdi



## POLOŽENÍ DALŠÍCH ŘAD PODLAHY

Dokončení pokládky je identické s postupem pokládky do jednoduché rybiny.

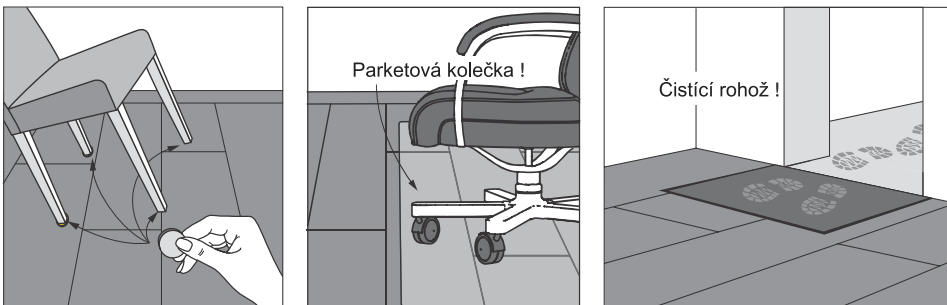
## UŽÍVÁNÍ, ÚDRŽBA A OCHRANA

Dodržujte po celou dobu v interiéru doporučenou pokojovou teplotu 16 – 25°C a zajistěte relativní vlhkost vzduchu v rozmezí 40 – 60%. Pozor zejména na suché zimní měsíce, kdy často dochází k dlouhodobému vysoušení vzduchu. V takovém případě použijte vhodné zvlhčovače vzduchu.

Abyste mohli svou podlahu optimálně užívat, je třeba respektovat následující:

- **A.** Filcové podložky pod židlemi.
- **B.** Plastové podložky pod kancelářskými židlemi a ochranná rohož pod židlí.
- **C.** Rohož u dveří, pokud se vstupuje z venku přímo na podlahu Parky.

Podlaha Parky se nejlépe udržuje čističem Parky Cleaner. Odstraňuje znečištění, aniž by rozežíral lak a Vaší podlahu poskytuje speciální ochranu povrchu po celou dobu její životnosti. U velmi silného znečištění konzultujte prosím s Vaším dodavatelem.



**PARKY**<sup>®</sup>  
It's good to live on wood

Pokud máte ještě otázky, prosím neváhejte a kontaktujte svého dodavatele nebo centrálu v Belgii. ,

Decospan nv, Industriezone Grensland  
Lageweg 33, 8930 Menen - Belgium  
tel +32 56 52 88 49 - info@par-ky.com  
www.par-ky.com

Verze 07/2021

a product of  
**DECOSPAN**<sup>®</sup>  
Wood Solutions