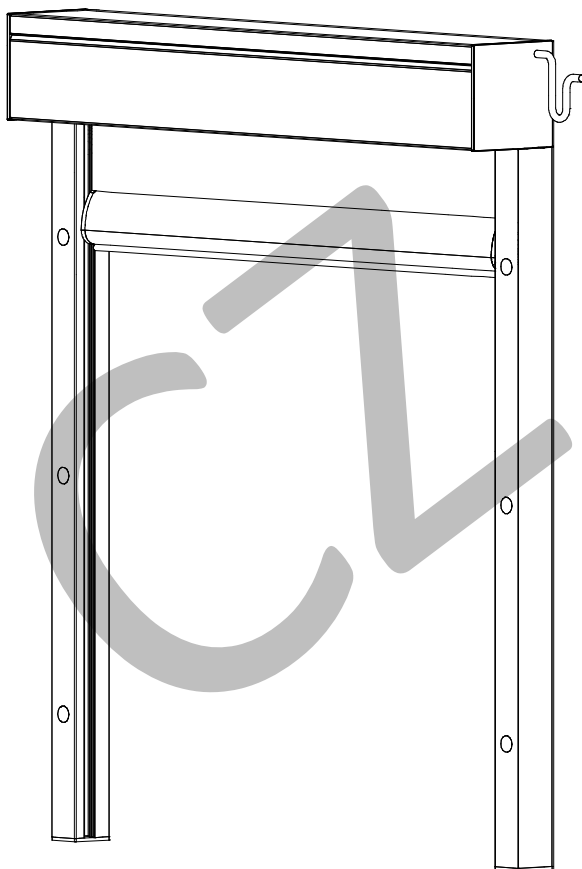


# MONTÁŽNÍ NÁVOD

pro vnější svislou clonu

## MINIROL SCREEN





## Obsah

|  |    |
|--|----|
| Obsah montážního návodu  | 3  |
| Vysvětlivky k textu, úvod, určení výrobku, bezpečnostní pokyny | 4  |
| Provozní a obecné pokyny                                       | 5  |
| Požadavky na odbornou způsobilost a stavební připravenost      | 7  |
| Montážní postup pro clony s motorickým ovládáním               | 8  |
| Montážní postup clony s mechanickým ovládáním                  | 14 |

Tento montážní návod (dále jen „návod“) je určen pro montáž vnějších clon (dále jen „výrobek“) Minirol Screen. Platnost tohoto návodu je omezena datem vydání aktuálního návodu, který nahrazuje.

Číslo předchozího vydání: 01

## Vysvětlivky k textu



Tento symbol označuje vznik nebezpečí ohrožení zdraví a života v případě zanedbání příslušných preventivních opatření uvedených v návodu.



Tento symbol označuje vznik nebezpečí ohrožení zdraví a života v důsledku zasažení elektrickým proudem v případě zanedbání příslušných preventivních opatření uvedených v návodu.



Tento symbol označuje nutnost kontroly parametrů, resp. požadavků a jejich souladu s provedením montáže.



Tento symbol označuje důležité údaje uvedené v textu.

## Úvod

Montáž smí provádět pouze oprávněná osoba, tj. odborně způsobilá a řádně proškolená dle příslušných právních předpisů.

Před započítím montáže výrobku se musí osoba provádějící montáž řádně seznámit s obsahem montážního návodu a dodržovat všechny postupy a pokyny v něm uvedené. Tyto pokyny musejí být bezpodmínečně dodrženy pro zajištění bezpečnosti práce. Nedodržení těchto pokynů zbavuje výrobce právní odpovědnosti.



V případě jakýchkoli nejasností kontaktujte výrobce prostřednictvím technika, nebo obchodního zástupce ještě před započítím montáže.

Svévolné zásahy neoprávněnými osobami do výrobku, tj. úpravy a opravy, mohou vést k závažným škodám na zdraví a majetku.

V případě, že nedojde k montáži bezprostředně po dodání výrobku na místo samé, nesmí být skladován v prostředí se zvýšenou vlhkostí, případně v agresivním prostředí.

## Určení výrobku

Výrobek je určen k instalaci a používání jako zařízení protisluneční ochrany, tj. pouze pro ochranu proti účinkům slunečního záření.

Pro správné používání je nutno dodržovat pokyny uvedené v tomto návodu a v uživatelském návodu k výrobku.

Užívání výrobku jakýmkoli jiným způsobem než uvádí výrobce, je v rozporu s jeho určením!

## Bezpečnostní pokyny

Výrobek je zhotoven podle příslušných technických předpisů s maximální péčí o dodržení kvality. Přesto však mohou během montáže vzniknout rizika poranění či škod pro osoby, výrobek a rovněž riziko nekvalitního provedení montáže.

Z tohoto důvodu je třeba dodržovat následující pokyny



- před započítím montáže se seznámit s pokyny uvedenými v montážním návodu,
- výrobek montovat pouze odborně způsobilou osobou v souladu s tímto montážním návodem,
- bezodkladně odstranit veškeré vlivy negativně působící na bezpečnost práce,
- dodržovat příslušná nařízení a předpisy týkající se bezpečnosti práce a ochrany životního prostředí,
- v žádném případě neprovádět na výrobku jakékoli úpravy a zásahy,
- ke kompletaci a montáži používat výhradně originální díly dodávané k produktům Minirol.

Montážní návod pečlivě uschovejte.

\*

Výrobek může být použit pouze jako protisluneční clona v souladu s uživatelským návodem.

Řízení výrobku provádět pouze pomocí tlačítka, přenosného ovladače, nebo kliky dodávané jako součást výrobku.

Je nutno zamezit nepřipustnému zatěžování větrem. Odolnost proti zatížení větrem je udávána v prohlášení o vlastnostech.

Clonu nezkoušet při silném větru a vysokých mrazech !



Při provádění funkční zkoušky je potřeba sledovat

- zda nejsou v dráze clony cizí tělesa bránící pohybu,
- zkontrolovat horní a spodní koncovou polohu.

## Provozní pokyny

\*

V případě, že clona vydává neobvyklé zvuky a dochází k nesprávnému navijení clony při provádění funkční zkoušky, jako je např. šikmý posuv, je nutno ihned přerušit provoz a odstranit příčinu závady.

V případě, že dojde k vniknutí nečistot do drážky vodící lišty, nebo vzniku námrazy v ní, je potřeba ponechat clonu v její stávající poloze až do vyčištění, resp. odstranění námrazy z vodící lišty.

Opravy a úpravy připojení elektroinstalace mohou být prováděny pouze odbornou firmou s příslušným oprávněním. Před započítím prací je nutno odpojit přívod elektrické energie.

Výrobce nezodpovídá za škody vzniklé nesprávnou montáží a užíváním, nebo nedodržením tohoto montážního návodu. Rovněž nepřebírá právní zodpovědnost za takto vzniklou újmu.



## Obecné pokyny

Před zahájením montáže se seznámete s montážním návodem v celém jeho rozsahu.

Dodržujte všechny pokyny a jednotlivé kroky v něm uvedené v příslušném pořadí.

Doporučujeme mít montážní návod stále v dosahu.

Zkontrolujte před započítím montáže, zda jsou výrobek a jeho příslušenství dodány kompletní.

Chybějící, nebo poškozené části reklamujte ještě před započítím montáže. Na pozdější reklamace nebude brán zřetel.

K montáži směji být použity pouze komponenty a části výrobku obsažené v originálním balení. Pokud budou k montáži použity jiné komponenty, případné škody a vady nebudou výrobcem uznány.

Nejvyšší přípustné zatížení od výrobku přenášené do kotevních bodů v konstrukci závisí na vlastnostech nosné konstrukce. V případě, že podklad v místě kotvení nemá požadovanou pevnost, je potřeba jej upravit tak, aby jeho pevnost odpovídala požadovaným hodnotám. Návrh kotvení doporučujeme nechat odborně posoudit. Z uvedených důvodů není k výrobku přikládán materiál pro kotvení.

Kotevní body výrobku lze používat pouze k přenášení jeho vlastního zatížení, nelze je užívat k přenášení zatížení z jiných částí stavby.

Za případné škody způsobené nepřiměřenou montáží zodpovídá montážní firma, resp. její příslušný pracovník.



#### Údržba



Je vhodné provést jednou za měsíc kontrolu koncových poloh a v případě potřeby seřídít dle návodu k použitému typu motoru.

Změna rozměru látky v rámci normových hodnot není důvodem k reklamaci.

#### Technické údaje

Hmotnost výrobku včetně transportního obalu nepřesahuje 50 kg.

Výrobek je určen pro ruční manipulaci.

#### Motorické ovládání

Jmenovité napětí : 230-240 V AC/50Hz

Druh ochrany : IP 44

Doba chodu : max. 4min

Přípustná okolní teplota : -20 až +70°C

Radiová frekvence : 868,3 MHz

Instalovaný příkon : 20-220 W

Tolerance v počtu otáček /min +/- 1 ot.

#### Balení a přeprava

Clona je balena k zajištění bezpečného skladování bez poškození. Během transportu nesmí dojít k poškození výrobku, resp. jeho obalu.

Přepravní rozměry : viz údaje na štítku.

Váha výrobku : viz údaje na štítku.

## Požadavky na odbornou způsobilost a stavební připravenost

Montáž a servis výrobku mohou provádět pouze oprávněné osoby montážní firmy. Tito pracovníci musejí být odborně a zdravotně způsobilí, seznámení s příslušnými předpisy a tímto návodem.



Jakékoli zásahy do elektroinstalace výrobku mohou provádět pouze osoby s příslušným oprávněním dle vyhlášky č. 50/1978 Sb. v platném znění pro práci v elektrotechnice.

\*

### Stavební připravenost objektu

Instalace clony probíhá na dokončené konstrukce s finálními povrchovými úpravami na předem určené kotevní body. Tyto body musejí splňovat požadavek na přenos zatížení od clony na navazující konstrukce stavby.

V případě provedení clony se zaomítacím pouzdrzem je potřeba v dostatečném předstihu koordinovat se zhotovitelem stavby jeho osazení.

V případě osazení clony s motorickým pohonem je nutno nachystat napájecí kabel motoru vyvedený z rozbočné krabice KU68, případně zatrubkování přívodu.

V případě použití ovládnání pomocí roletového spínače musí být tento instalován v dohledu pohybu čelního profilu, ale mimo pohyblivých částí ve výšce podle národního předpisu zohledňující osoby se sníženou schopností pohybu a orientace (nejlépe menší než 1,30m, pokud je to možné).



### Před započítím montáže zkontrolujte

- zda skutečné provedení stavby v místě montáže odpovídá údajům zadaným v objednávce výrobku,
- zda obsah dodávky odpovídá údajům v dodacím listě,
- zda je k dispozici veškerý potřebný materiál pro kotvení výrobku,
- zda přístup a pracovní podmínky v místě montáže odpovídají požadavkům bezpečnosti práce,
- zda je výrobek dodán na stavbu bez poškození obalu i jeho částí – v případě, že byl výrobek během transportu poškozen, bezodkladně vadu reklamujte, na pozdější reklamace nebude brán zřetel a na poškozený výrobek, osazený na stavbě, se nevztahuje záruka výrobce,
- zda je dimenze kotvicího materiálu pro daný typ stavební konstrukce v souladu s požadavky návrhu kotvení.

\*

Pro nastavení clony s motorickým pohonem je potřeba zajistit montážní nastavovací kabel, který není součástí výrobku a je dodáván samostatně.

## Montážní postup pro clony s motorickým ovládáním

Seznam montážního nářadí a pomůcek :

šroubovák PH2  
vodováha  
vrtačka  
vrtáky příslušných průměrů

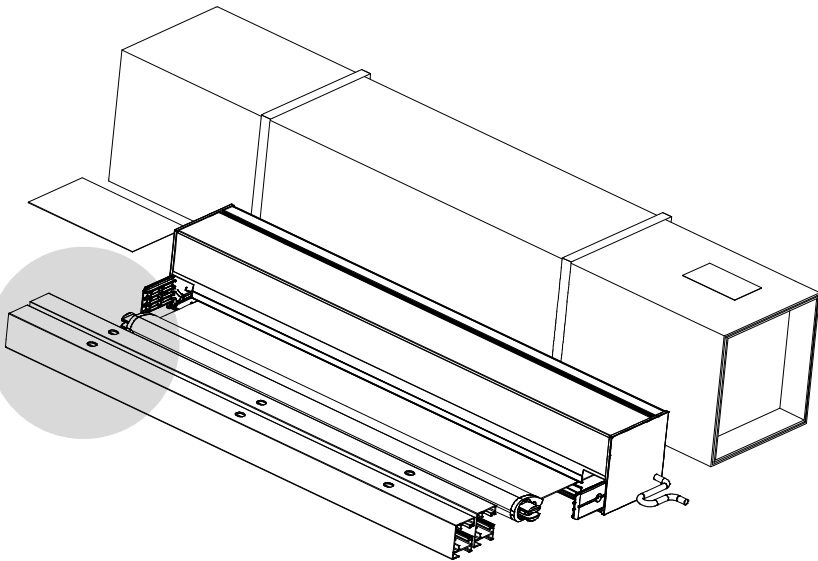
Seznam dílů obsažených v balení :

- |   |   |
|---|---|
| 1. krycí box s přívodním kabelem v případě motorického pohonu | 1 |
| 2. vodící lišta   | 2 |
| 3. řízení – dálkový ovladač, nebo klika, podle typu ovládání  | 1 |
| 4. montážní návod   | 1 |
| 5. uživatelský návod  | 1 |
| 6. servisní knížka (pouze pro partnery Minirol)               | 1 |

Poznámka :

v případě provedení Fasade je součástí výrobku osazovací zaomítací pouzdro dodávané samostatně včetně montážního návodu. Každé balení je označeno štítkem s kontrolními údaji.

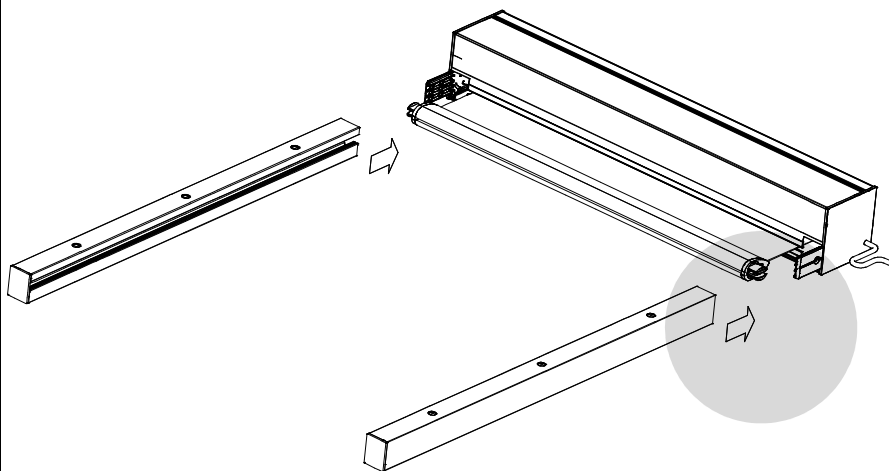
Obr.1



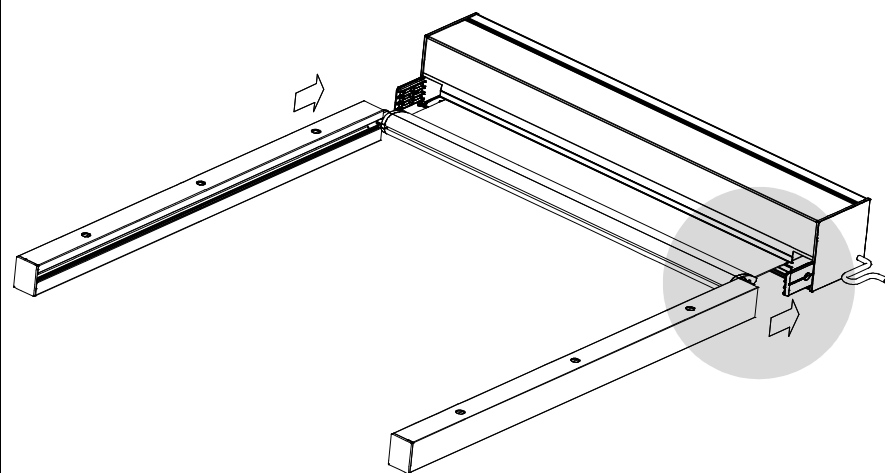
Vybalit dodaný výrobek.



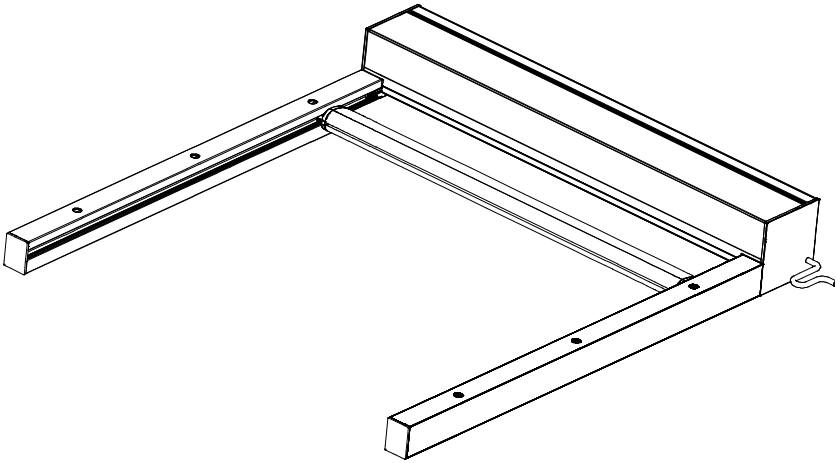
Obr.2



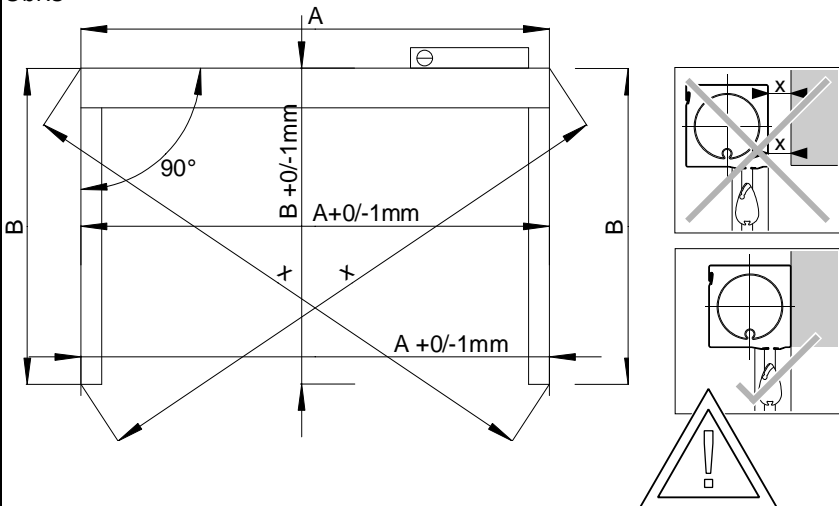
Obr.3



Obr.4

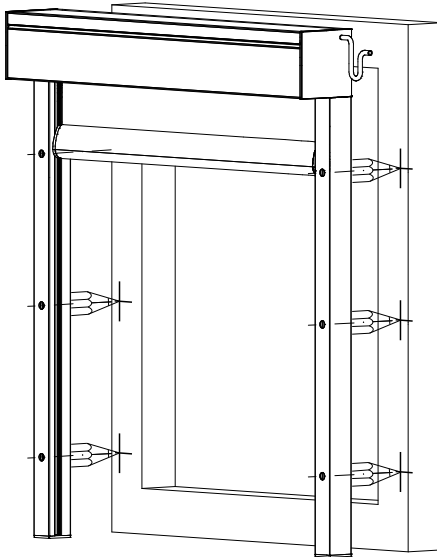


Obr.5

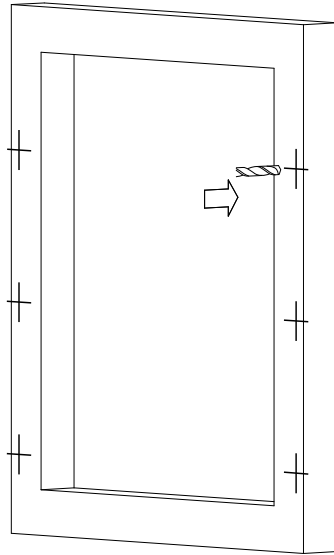


Rozměřit kotevní body výrobku na stavební konstrukci a provést kontrolu geometrie dle schématu – pozor na dodržení geometrie při montáži ! Krycí box musí být ve vodorovné poloze, vodící lišty svírají s boxem úhel 90°.

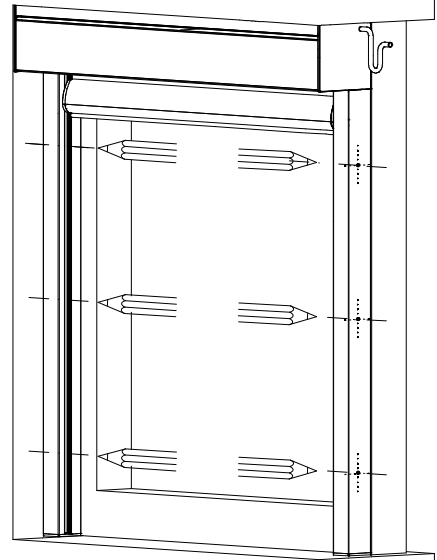
Obr.6



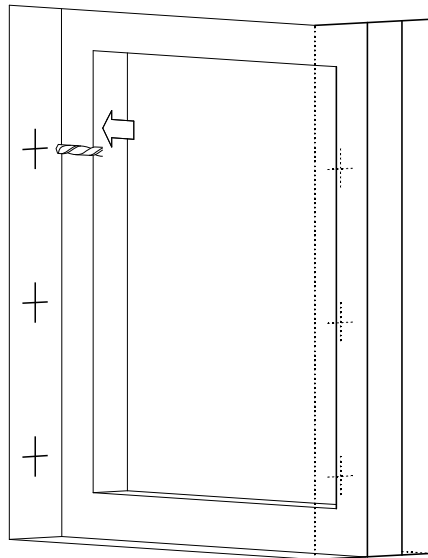
Obr.7



Obr.8



Obr.9



Obr.10

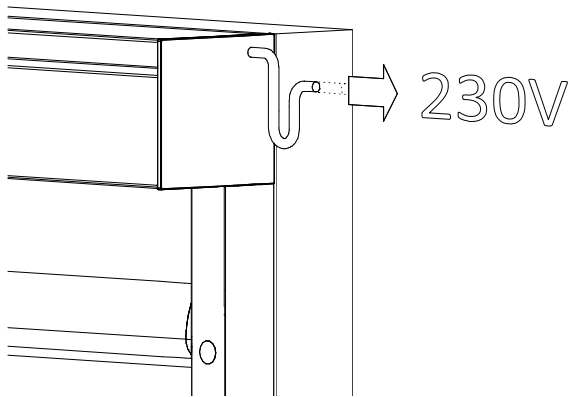
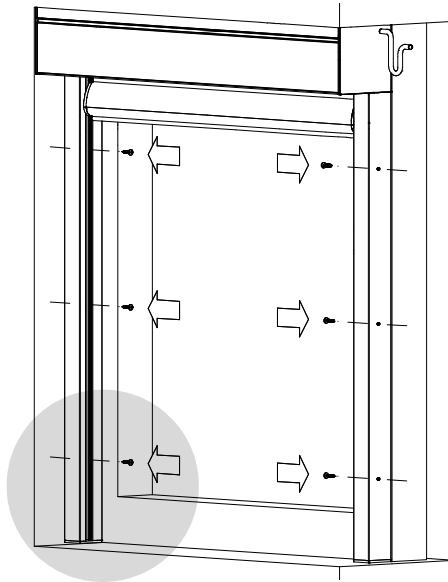
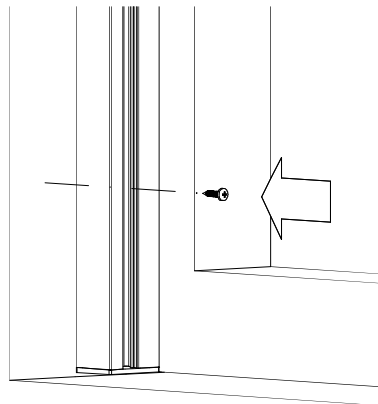
**Poznámka :**

Schéma zapojení motoru bez dálkového řízení, případně s dálkovým rádiovým řízením - viz návod k příslušným řídicím jednotkám.

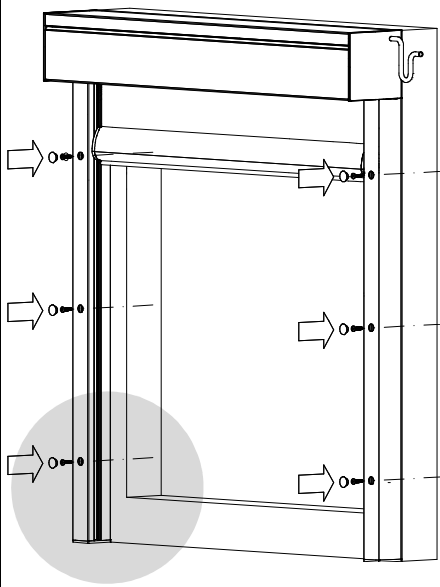
Obr.11



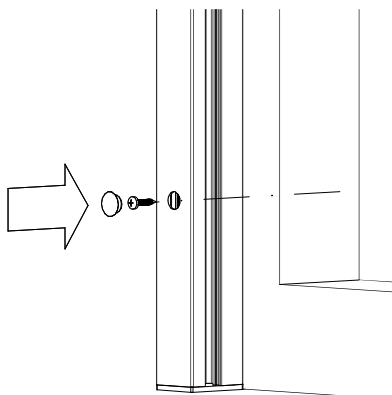
Obr.12



Obr.13



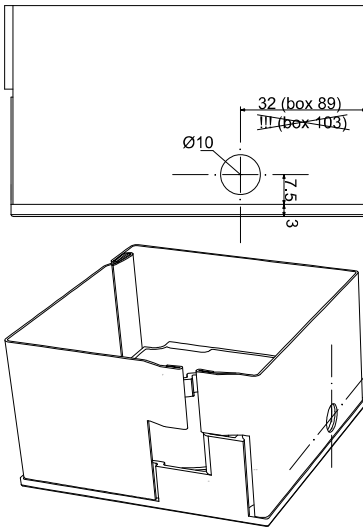
Obr.14



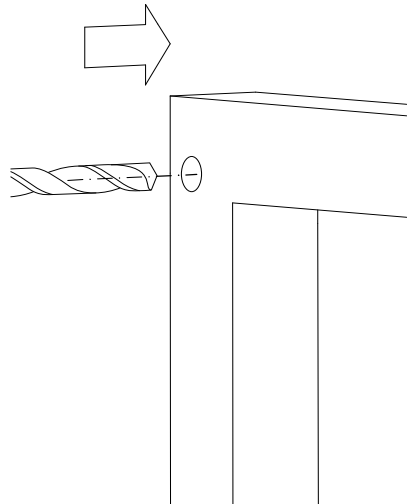
## Montážní postup pro clony s mechanickým ovládáním

S výjimkou zapojení kabelu – viz obr. 10, probíhá montáž shodně jako u clony s motorickým ovládáním. Pro prostup hřídelky kliky je nutno zřídit otvor o průměru 10 mm v okenním rámu, nebo obdobné konstrukci.

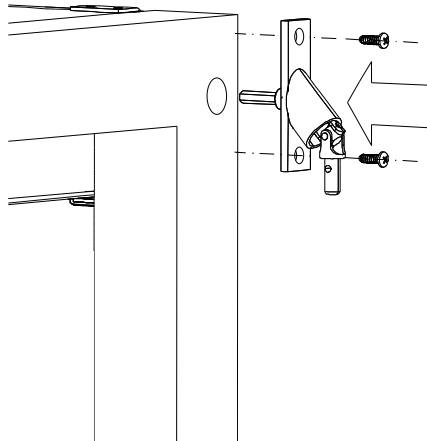
Obr.15



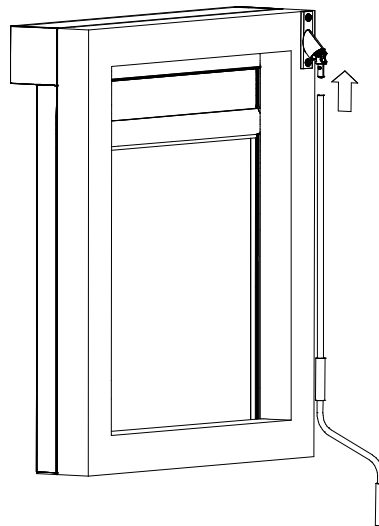
Obr.16



Obr.17



Obr.18





Dodavatel produktu Minirol Screen :

Minirol partner

Minirol je ochranná známka společnosti Building Plastics ČR, s.r.o

ČSN EN 13561:2004+A1:2008  
BUILDING PLASTICS ČR, s.r.o., Košíkov 76, 59501 Velká Bíteš

[www.minirol.cz](http://www.minirol.cz)