

# MONTAGE

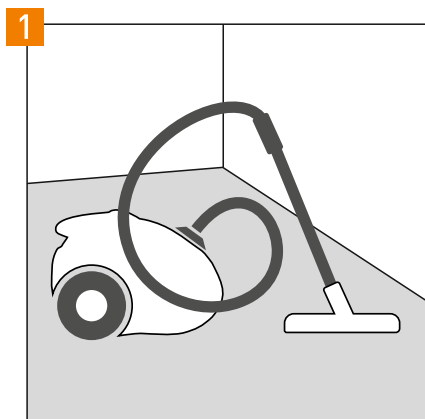
## MONTAŻ

ALWAYS FOLLOW THE FLOOR MANUFACTURER'S INSTRUCTION!  
ZAWSZE POSTĘPUJ ZGODNIE Z ZALECENIAMI PRODUCENTA PODŁOGI!

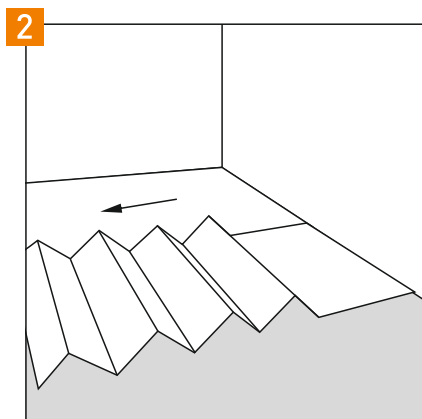


## SMART FOR LVT

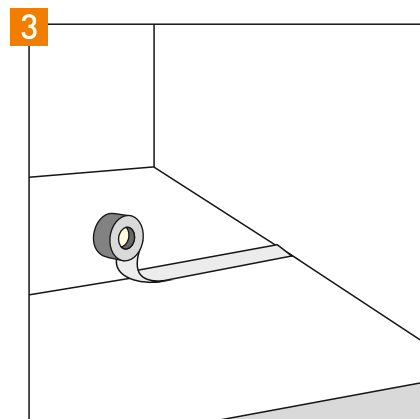
Podkład w wersji SMART do LVT  
(Secura LVT Click Smart Easy N)



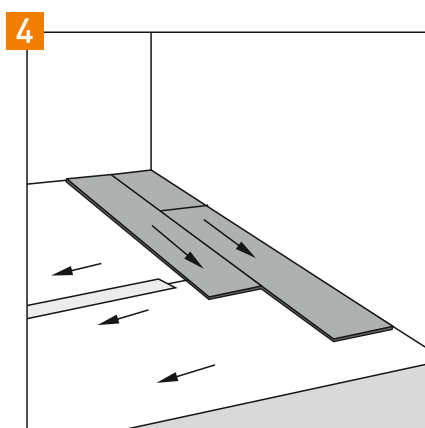
GB|  
The subfloor must be flat, clean, hard and dry.  
PL|  
Podłoże pod podłogą musi być płaskie, czyste, twarde i suche.



GB|  
Place an underlay on a clean and dry subsoile.  
PL|  
Rozłóż podkład na czystej i osuszonej powierzchni, możliwie blisko siebie.



GB|  
Connect underlay strips with tape to provide a stable surface for floor installation.  
PL|  
Połącz sąsiadujące wstęgi podkładu taśmą w celu uzyskania stabilnej powierzchni do montażu podłogi.



GB|  
Place the floor perpendicularly to the underlay, follow the instruction provided by floor manufacturer.  
PL|  
Układaj podłogę prostopadle do kierunku układania podkładu wg instrukcji montażu dostarczonej przez producenta podłogi.



**REMEMBER**  
**PAMIĘTAJ**



TAPE  
TAŚMA